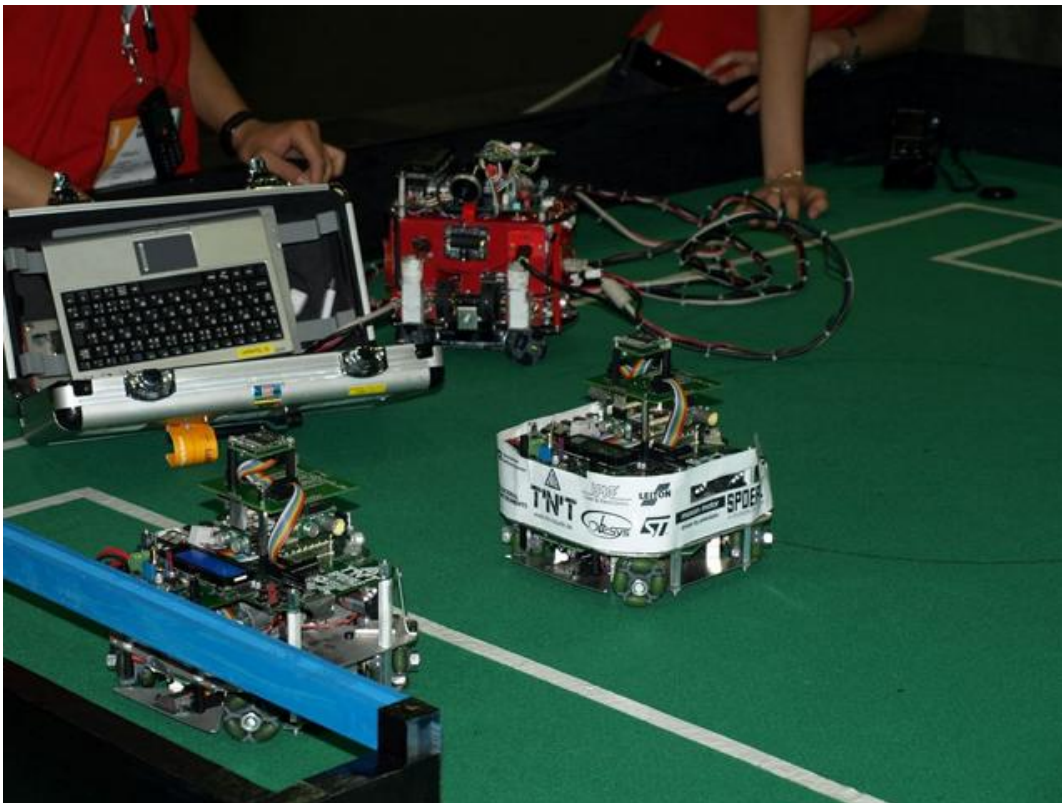
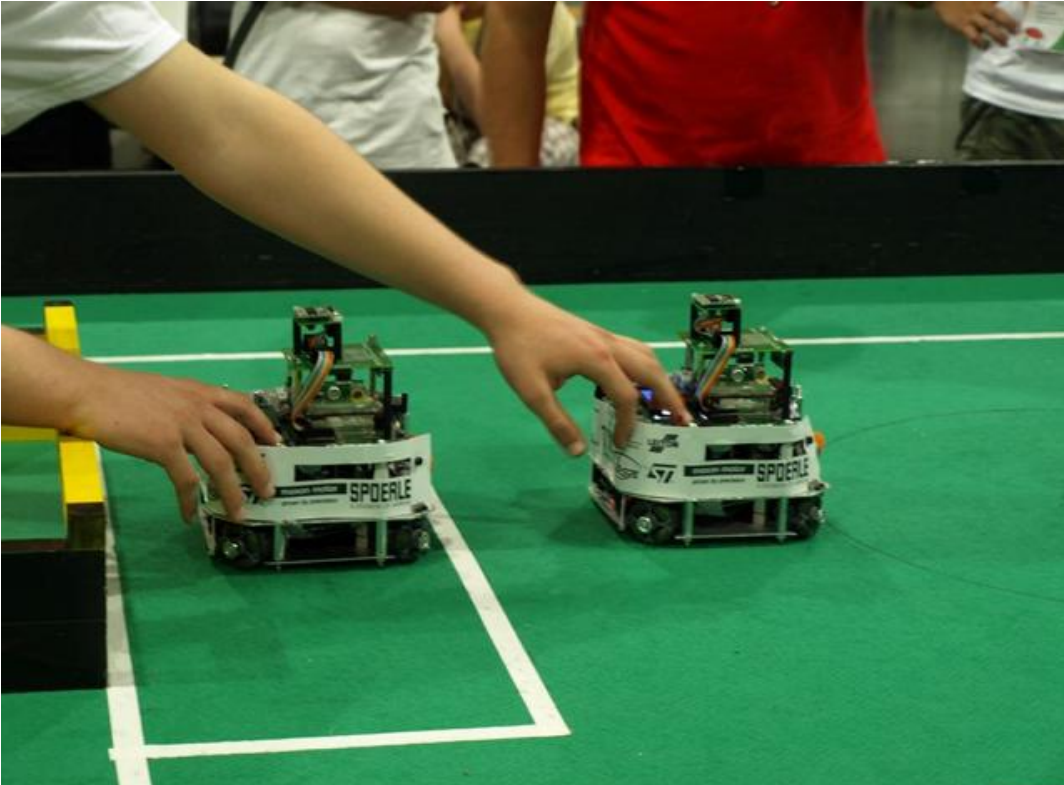


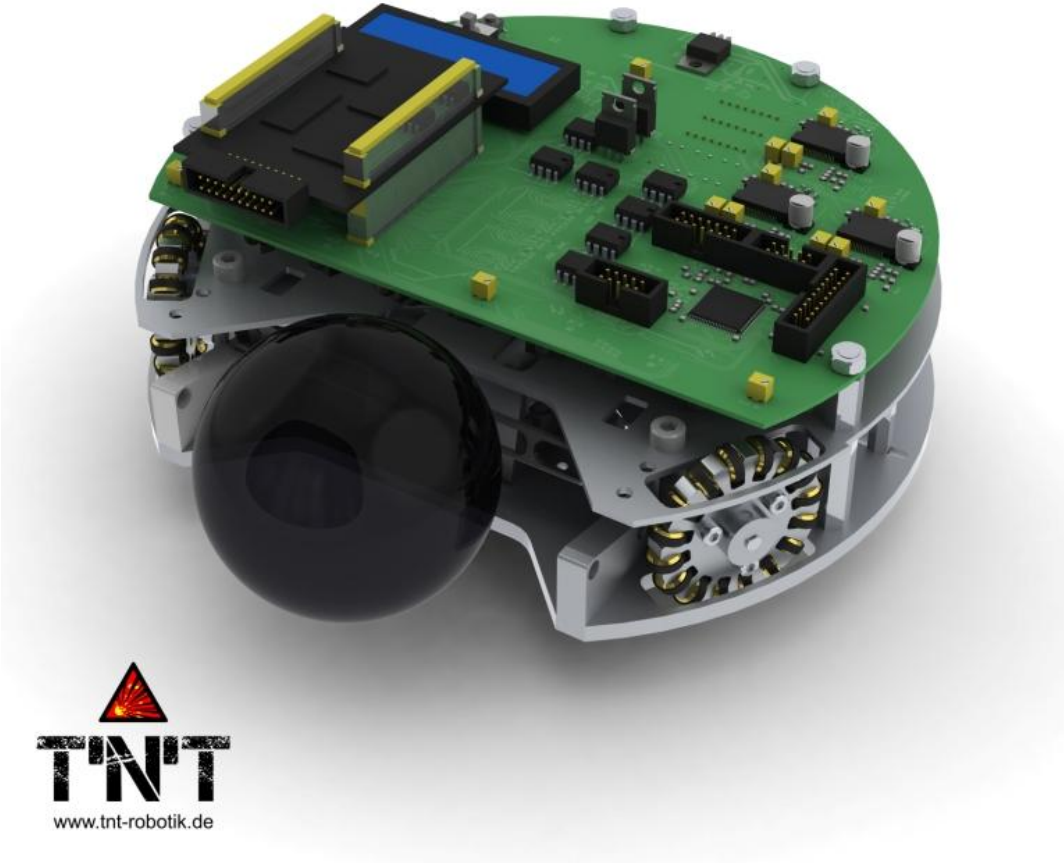
### Mit SolidWorks zum Erfolg: Deutschland ist Fußballweltmeister im Roboterfußball!

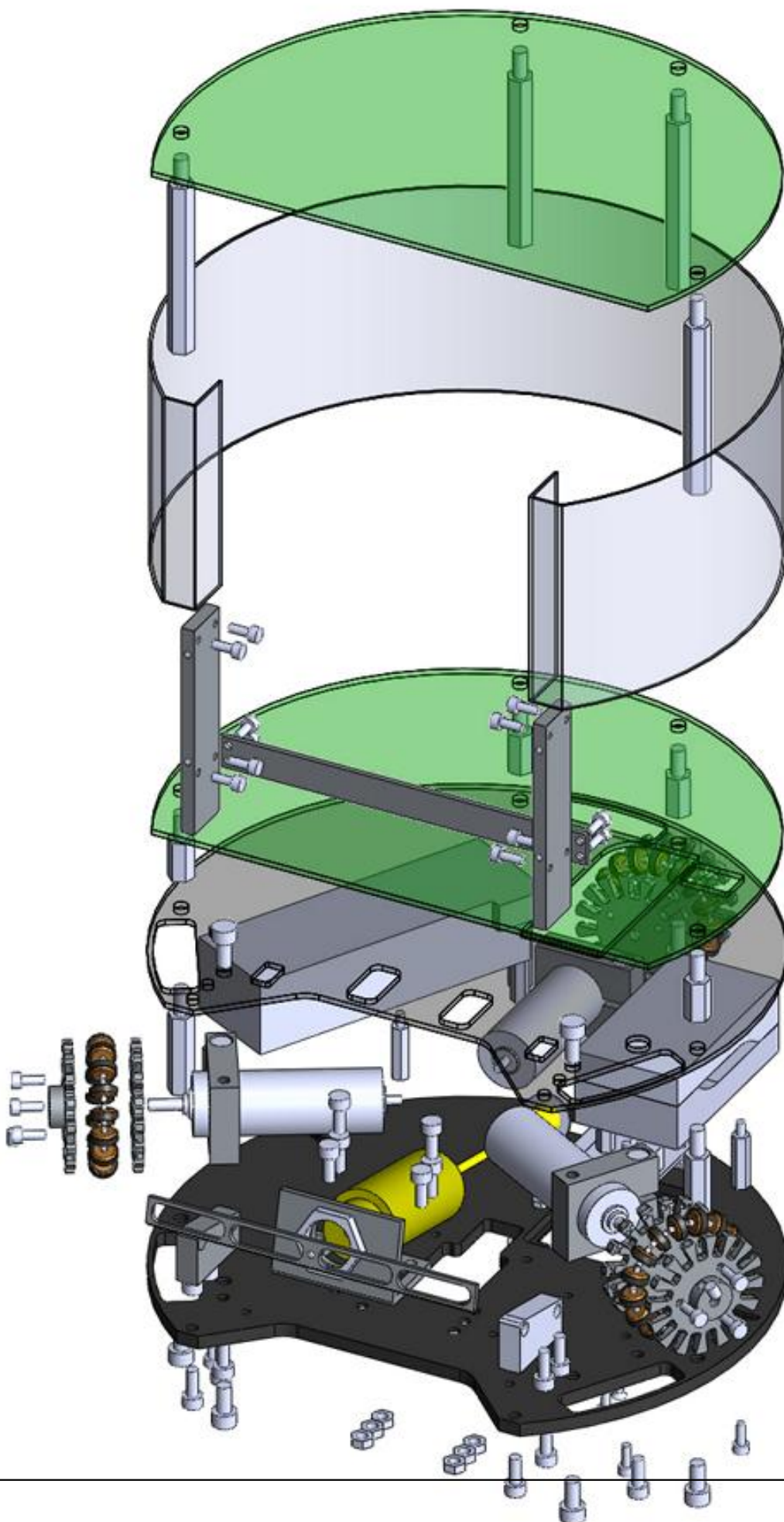
Die amtierenden Weltmeister in Roboterfußball, die Gebrüder Jonas und Benno Timmermann, konstruieren und fertigen die Mechanik ihrer Roboter mit SolidWorks und SolidCAM. Sie haben in der Schülerklasse die Weltmeisterschaften 2009 in Graz völlig überlegen gewonnen.





[http://www.solidworks.com/roboterfußballweltmeister/](#)





[Mehr zu den Plätzen](#) und Wettbewerben von den Schülern Timmermann und Timmermann: