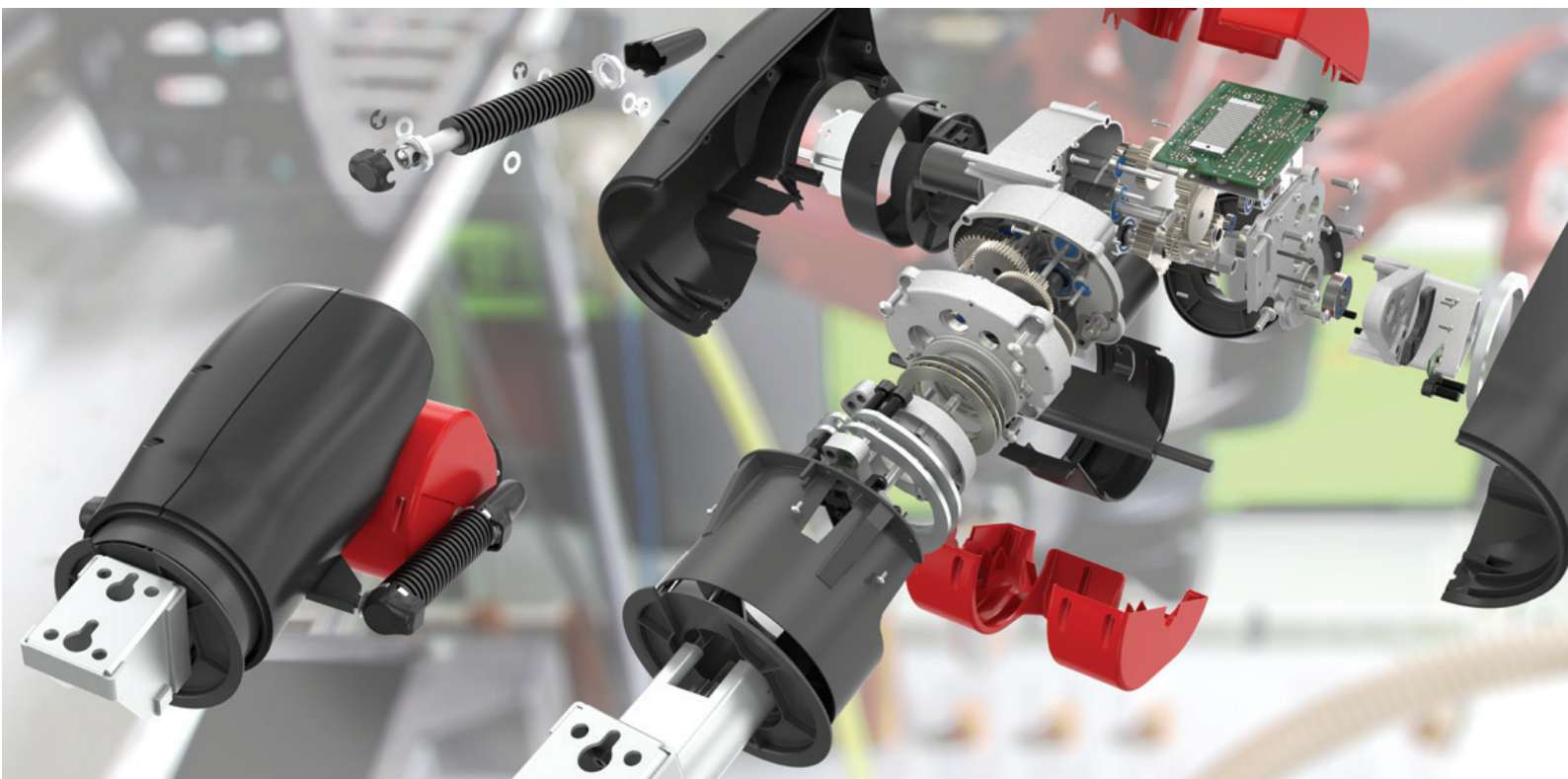


SOLIDWORKS TECHNICAL COMMUNICATIONS

EINE NEUE DIMENSION FÜR DIE ERGEBNISSE IHRER
TECHNISCHEN KOMMUNIKATION



**LEISTUNGSSTARKE
UND DOCH EINFACHE
LÖSUNGEN FÜR
IHR GESCHÄFTS-
WACHSTUM**

Sie investieren bedeutende Zeit und Geld in die Entwicklung Ihrer Produkte und möchten sicherstellen, dass sie schnell und genau zusammengebaut und so genutzt werden, dass Ihre Kunden damit zufrieden sind.

Mit SOLIDWORKS® Technical Communications Lösungen können Sie bereits früh im Entwicklungsprozess eine Produktkommunikation schaffen, die Erstellung vereinfachen, sie auf dem Laufenden halten und rechtzeitig liefern. Mit dieser benutzerfreundlichen Software verwenden Sie Ihre bestehenden Konstruktionsdaten, damit Sie schneller und effizienter arbeiten können. SOLIDWORKS Technical Communications Software kann Ihnen helfen, auch die komplexesten Daten für die technische und Benutzerdokumentation, Vertriebsmaterial und Präsentationen, Prüfung und Fertigung klar verständlich zu präsentieren.

„Der Zweck unseres CAD-Systems ist es, uns bei der Konstruktion, der Analyse und der Herstellung von Teilen auf kosteneffiziente Weise zu unterstützen und so zu einer Reduzierung der Markteinführungszeiten beizutragen. SOLIDWORKS bietet alle Funktionen, die Cane Creek zur Automatisierung des Produktentwicklungsprozesses benötigt.“

– Joshua Coaplen, R&D Director, Cane Creek Cycling Components

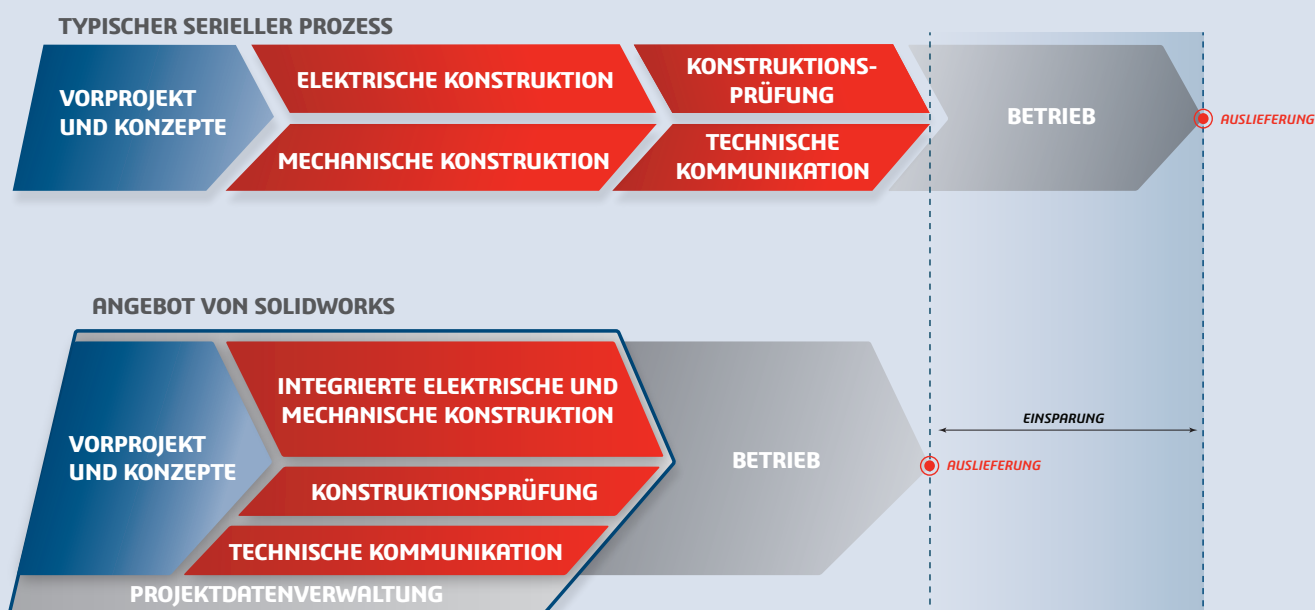
LEISTUNGSSTARKE LÖSUNGEN FÜR DIE TECHNISCHE KOMMUNIKATION, ZUR PROBLEMLOSEN HANDHABUNG DER NACHGELAGERTEN ERGEBNISSE

Mit den SOLIDWORKS Technical Communications Anwendungen können sowohl Ingenieure als auch Nicht-Ingenieure Montageanleitungen, Produkthandbücher, Prüfdokumente, Fertigungsinformationen und andere nachgelagerte Ergebnisse schnell und einfach erstellen.

Bei allen Aspekten des Produktentwicklungsprozesses können Sie, von Anfang bis Ende, Ihre bestehenden 3D-CAD-Daten nutzen, um Innovationen zu schaffen, bessere Produkte zu erstellen und Ihre Ideen schneller auf den Markt zu bringen.

Die SOLIDWORKS Technical Communications Lösung:

- Einfachere Wiederverwendung von 2D- und 3D-Inhalten zur Erstellung detaillierter technischer Illustrationen, Animationen, Produktkommunikation und interaktiver 3D-Erlebnisse
- Modellbasiertes 3D (PMI) für integrierte zeichnungslose Fertigung
- Erstmusterprüfung (First Article Inspection, FAI) und prozessinterne Prüfdokumentationserstellung für die Qualitätskontrolle

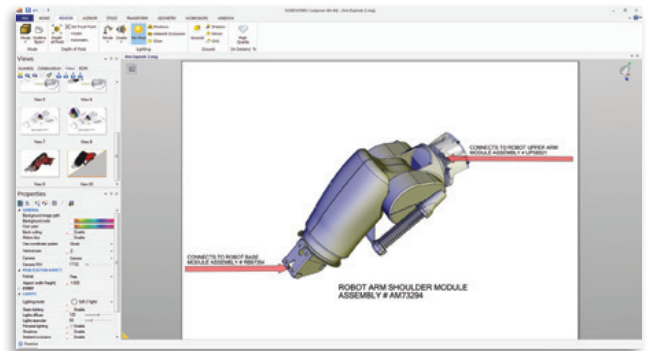
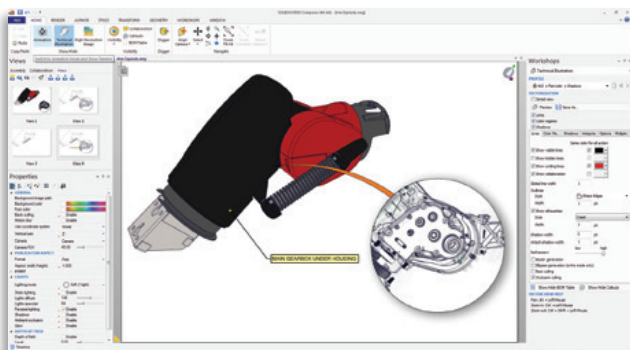
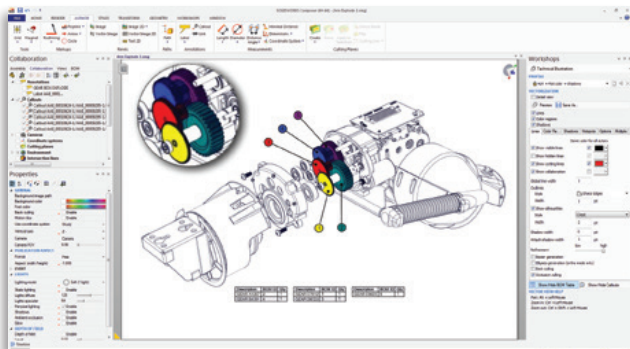


SOLIDWORKS COMPOSER

Intuitive Kommunikationslösungen, mit denen Sie alles zusammenbringen

SOLIDWORKS Composer™ bietet Ihnen die Werkzeuge, um technisches Kommunikationsmaterial parallel zur Produktentwicklung zu erstellen, damit Ihre Dokumentation mit den Konstruktionsänderungen Schritt hält und bereitsteht, sobald das Produkt fertig ist. Mithilfe der intuitiven Benutzeroberfläche von SOLIDWORKS Composer können Sie die Erstellung detaillierter 2D- und 3D-Grafiken genau definieren, um wichtige Bereiche hervorzuheben und den Schwerpunkt auf bestimmte Komponenten zu legen. Sie erstellen ganz einfach lebendige 3D-Animationen, um in interaktiven Schulungen oder überzeugenden Marketingpräsentationen eine realistische 3D-Umgebung zu erzeugen.

Da SOLIDWORKS Composer assoziativ arbeitet, können alle Änderungen, die Sie an den CAD-Modellen vornehmen, automatisch im technischen Kommunikationsmaterial aktualisiert werden. Zum ersten Mal können Sie Produkte schneller auf den Markt bringen und dabei sicher sein, dass Ihre Dokumentation qualitativ hochwertig und genau ist. Die Grafiken und Animationen von SOLIDWORKS Composer eignen sich besonders zur Vereinfachung von Montageanweisungen und Prozessbeschreibungen. In 3D-Ansichten können Sie direkt zeigen, wie Ihr Produkt zusammengebaut oder repariert wird, und dadurch Fehler in der Werkstatt reduzieren, Sprachbarrieren beseitigen und die Lokalisierungskosten erheblich senken.



Produktkommunikation und Marketingmaterialien verbessern

Kompromisse bei der Produktkommunikation gehören der Vergangenheit an. Sie müssen keine Skizzen mehr verwenden, um Ihre Konzepte darzustellen, oder warten, bis die Produktkonstruktion abgeschlossen ist, bevor Sie das Produktkommunikationsmaterial erstellen können. Mit SOLIDWORKS Composer können Sie schnell und problemlos Folgendes erstellen:

- Detailansichten
- Explosionsansichten
- Bilder mit hoher Auflösung
- Technische Illustrationen
- Interaktive Animationen
- Interaktive Stücklisten und Teilisten

Konkurrenzfähiger agieren

Heute sind visuelle Darstellungen wichtiger denn je. Die richtigen Produktgrafiken können in entscheidenden Verkaufssituationen den Unterschied zwischen Erfolg und Misserfolg ausmachen. SOLIDWORKS Composer bietet Ihnen folgende Möglichkeiten:

- Erstellen Sie Marketingmaterialien mit realistischen Darstellungen und machen Sie physische Prototypen überflüssig.
- Verwenden Sie interaktive Storyboards für wirkungsvolle Produktdemonstrationen.
- Heben Sie die wichtigsten Unterscheidungsmerkmale mit Detailansichten, Leuchteffekten und transparenten Komponenten gezielt hervor.
- Beeindrucken Sie Interessenten mit einer schnellen Umsetzung der aktualisierten Konstruktionen.
- Schaffen Sie interaktive Animationen, um auch die komplexesten Details effektiv zu kommunizieren.

Produkte schneller einführen

SOLIDWORKS Composer hilft Ihnen, Dokumentationsfehler zu reduzieren und dafür zu sorgen, dass Ihr Produkt und die Produktkommunikation schneller zur Marktreife gelangen:

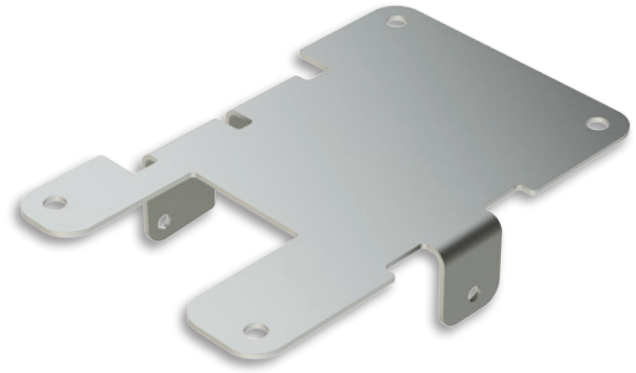
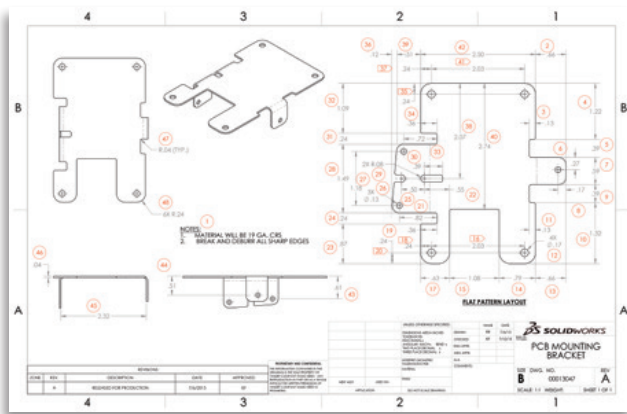
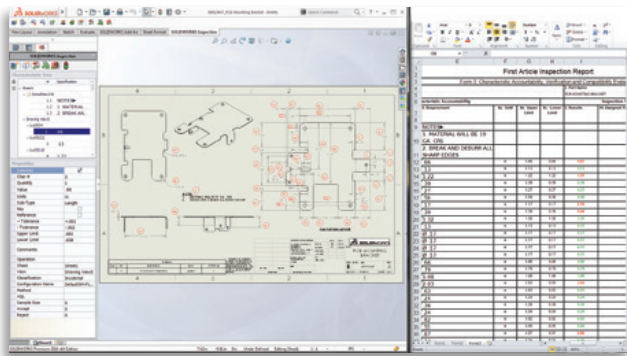
- Beginnen Sie bereits zu Beginn des Konstruktionsprozesses mit der Dokumentation und aktualisieren Sie diese, sobald die Konstruktion geändert wird.
- Erstellen Sie interaktive 3D-Inhalte, die mit dem kostenlosen SOLIDWORKS Composer Player überall angezeigt werden können.
- Werten Sie Schulungsmaterialien mit interaktiven Grafiken auf.
- Fertigen Sie für Präsentationen und Broschüren hochauflösende schattierte Renderings mit einem 3D-Erscheinungsbild an.
- Schnelle Online-Veröffentlichung komplexer Produktdetails mit Webvorlagen

SOLIDWORKS INSPECTION

Vereinfachen Sie die Erstellung von Dokumenten, um die Teileprüfung zu optimieren und die Qualität zu verbessern

Ihr Engagement für die Qualität sollte sich nicht negativ auf Ihr Geschäft auswirken, aber Sie könnten grundsätzlich jeden Tag Stunden damit verbringen, Dokumente zur Qualitätsprüfung zu erstellen. SOLIDWORKS Inspection unterstützt Sie dabei, den Vorgang zur Erstellung von Prüfdokumenten sowie die Zwischen- und die Eingangsprüfung zu vereinfachen.

SOLIDWORKS Inspection ist intuitiv und benutzerfreundlich und hilft Ihnen dabei, die Erstellung von Dokumenten mit Stücklisten und Spezifikationen zu optimieren, indem bestehende 2D-Altdateien unabhängig vom Dateityp genutzt werden – also beispielsweise SOLIDWORKS Dateien, PDFs oder TIFFs – und ein bislang manueller und umständlicher Vorgang automatisiert wird. Gemessene Prüfwerte können direkt mit einem digitalen Messgerät (etwa einem USB-Messschieber) manuell oder automatisch erfasst werden. SOLIDWORKS Inspection unterstützt Konstrukteure und Qualitätsprüfer dabei, Fehler nahezu komplett zu beseitigen, die Markteinführungszeit zu verbessern und sicherzustellen, dass die Teile den Spezifikationen entsprechen, um eine bessere Qualität und eine optimierte Passung und Funktion zu erzielen.



Optische Zeichenerkennung (OCR)

Viele Firmen erhalten technische Zeichnungen im PDF- oder TIFF-Format. SOLIDWORKS Inspection verwendet in diesen Fällen eine optische Zeichenerkennung (OCR), um die Nennbemaßung, Plus-Minus-Toleranzen und die Art der Bemaßung (z. B. Durchmesser oder Längen) zu erfassen und zu erkennen, und hilft so dabei, manuelle Eingaben praktisch zu beseitigen und Fehler zu reduzieren. Das Programm arbeitet mit horizontalen und vertikalen Bemaßungen, Trennbemaßungen, Anmerkungen, Bohrungsbeschreibungen, Symbolen zur Oberflächenbeschaffenheit sowie zu Form- und Lagetoleranzen (GD&T).

So können Sie Ihre Prüfdokumente unabhängig von Ihrem vorhandenen CAD-System, mithilfe der im Lieferumfang enthaltenen Standalone-Version von SOLIDWORKS Inspection, erstellen.

Schnellere Marktreife erzielen

SOLIDWORKS Inspection hilft Ihnen dabei, die zur Erstellung von Prüfberichten benötigte Zeit erheblich zu reduzieren. Mit nur wenigen Klicks können Sie industrieconforme Prüfberichte (wie etwa AS9102, PPAP, ISO 13485) erstellen oder den leistungsstarken Vorlagen-Editor verwenden, um einen Bericht zu erstellen, der den Anforderungen Ihres Unternehmens entspricht.

Zudem hilft SOLIDWORKS Inspection dabei, die üblicherweise mit der manuellen Datenerfassung verbundenen Fehler und Inkonsistenzen zu vermeiden.

Dadurch sparen Sie Zeit, senken Ihre Kosten und steigern Ihren Umsatz, indem Sie Engpässe in der Qualitätsprüfung beseitigen und den Durchsatz in der Fertigung steigern.

Unterstützt Sie dabei, die Produktqualität zu verbessern und Geld zu sparen

Prüfdokumente helfen Ihrem Unternehmen dabei, den Fertigungsprozess erheblich zu verbessern, den Ausschuss zu reduzieren, die Markteinführungszeit zu verkürzen sowie die Qualität und Zuverlässigkeit der Produkte zu verbessern. SOLIDWORKS Inspection ist benutzerfreundlich, in SOLIDWORKS CAD integriert und auch als eigenständige Anwendung verfügbar, die mit Ihrem vorhandenen CAD-System verwendbar ist. Dadurch können Sie es einfach implementieren, Ihre Qualitätsabteilung schulen und damit beginnen, Ihre Prüf- und Qualitätsverfahren zu optimieren.

SOLIDWORKS MBD

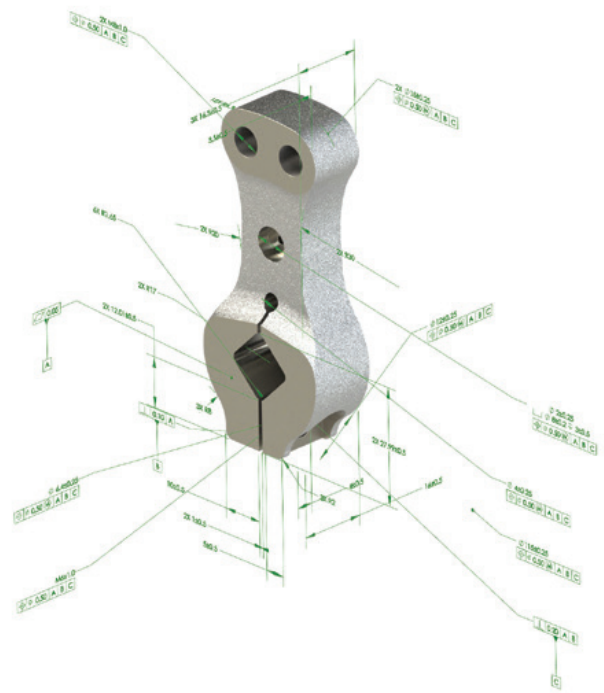
Zeichnungsloser Ablauf zur Optimierung und Beschleunigung der Produktion

SOLIDWORKS MBD (Model Based Definition, modellbasierte Definition) ist eine integrierte zeichnungslose Fertigungslösung für SOLIDWORKS 3D-Produktentwicklung. SOLIDWORKS MBD leitet den Fertigungsprozess direkt in 3D. Sie können Produkt- und Fertigungsinformationen in 3D definieren, organisieren und veröffentlichen, einschließlich 3D-Modelldateien, und hierzu Branchenstandard-Dateiformate (wie SOLIDWORKS Dateien, eDrawings® und 3D PDF) nutzen. Unternehmen, die modellbasierte Definitionsmethoden nutzen, berichten über Einsparungen durch weniger Fertigungsfehler, gesunkene Kosten für Ausschuss und Nacharbeiten und niedrigere Beschaffungskosten für gekaufte Teile.

SOLIDWORKS MBD gliedert Daten in die SOLIDWORKS 3D Umgebung ein, wie zum Beispiel Produktmodelle, Bemaßungen, Form- und Lagertoleranzen, Oberflächenverarbeitungen, Schweißsymbole, Stücklisten, Callouts, Hinweise, Metaeigenschaften und andere Anmerkungen. Da alle Informationen, die zur Leitung des Vorgangs erforderlich sind, in die 3D-Modelle integriert sind, werden keine traditionellen 2D-Zeichnungen mehr benötigt. Die intuitiven, interaktiven 3D Fertigungsinformationen von SOLIDWORKS MBD decken mehrere betriebliche Nutzungen ab und helfen den am Prozess beteiligten Gruppen, wie Konstruktion, Beschaffung, Fertigung, Montage, Qualität, Vertrieb, Marketing, Kunden und Lieferanten.

PMI direkt in 3D definieren

SOLIDWORKS MBD definiert PMI direkt in 3D und vermeidet so die Kosten und Zeit, die mit der Entwicklung von 2D-Zeichnungen verbunden sind, die sich auf bis zu 50 Prozent der Gesamtentwicklungskosten belaufen können. Die 3D PMI-Erstellung hilft durch 3D-Datenabfrage, Interaktivität und umfangreiche Metaeigenschaften auch bei der Beschleunigung der Kommunikation, der schnelleren Angebotsabgabe durch Lieferanten und der Vermeidung von Fehlern.



Darstellung der 3D-Daten auf saubere und strukturierte Art

Neben der 3D-PMI-Definition unterstützt Sie SOLIDWORKS MBD auch bei der Organisation umfangreicher Daten in bereinigten und strukturierten 3D-Darstellungen mit unterschiedlichen Ansichten und Anzeigeeinstellungen. Das Programm kann sogar 3D-Beschriftungen intelligent ein- und ausblenden, währenddessen alle funktionsentscheidenden Beschriftungen sichtbar bleiben. Somit können Sie das Modell drehen und haben gleichzeitig eine größere Übersicht.

Anpassen von 3D-Ausgabevorlagen

SOLIDWORKS MBD bietet einen umfassenden Satz vordefinierter Vorlagen. Verschiedene Aspekte der 3D-Ausgabevorlagen, wie das Layout, Unternehmens- oder Abteilungslogos, 3D-Fenster und Miniaturansichten, Verknüpfungen von Metaeigenschaften und Tabellen können an spezifische Leistungen angepasst werden. Wenn sie eingerichtet wurden, können diese Vorlagen als interne und externe Prozessleitfäden für alle Abteilungen genutzt werden, wie zum Beispiel für die Bereiche Fertigung, Betrieb, Qualität und Beschaffung.

Aus- und Weitergabe von 3D-Daten an einen bestehenden Prozess

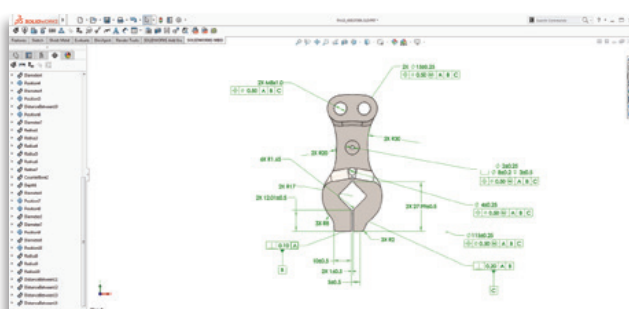
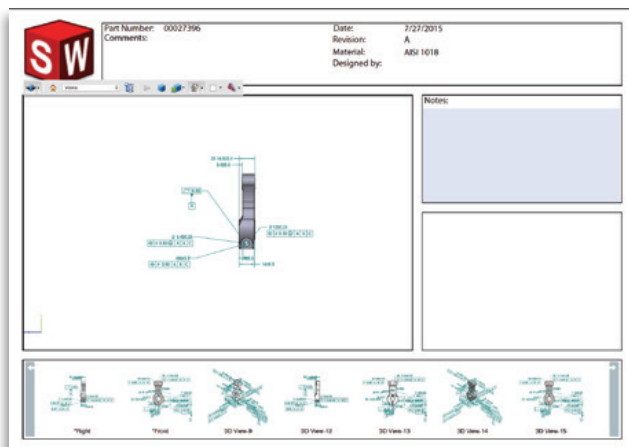
SOLIDWORKS MBD veröffentlicht weithin akzeptierte Dateiformate, wie zum Beispiel eDrawings und 3D PDF-Dateien, die häufig in bestehenden Prozessen genutzt werden. eDrawings-Dateien können in einem kostenlosen eDrawings Viewer angezeigt werden. 3D-PDF-Dateien können mit zahlreichen kostenlosen Tools angezeigt werden, darunter auch Adobe® Reader. Zusätzlich zu den bereitgestellten assoziativen Informationen wie Konstruktionsnotizen, Stücklisten und umfangreichen Metaeigenschaften, können Sie das Modell auch mit den Werkzeugen zum Verschieben, Zoomen, Drehen, Messen, Schneiden und weiteren 3D-Werkzeugen untersuchen.

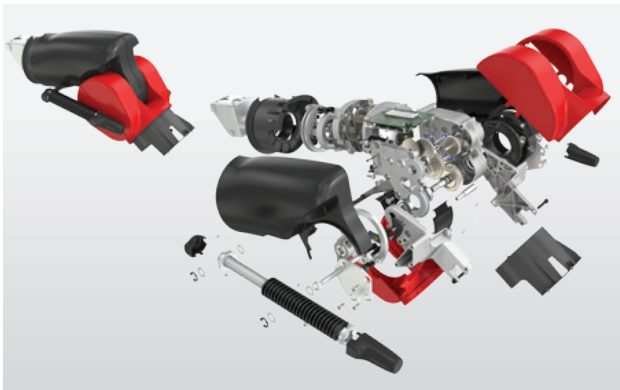
Weitergabe, Archivierung und Wiederverwendung intelligenter 3D-Daten

SOLIDWORKS MBD hilft Ihnen, intelligente 3D-Daten direkt weiterzugeben, zu archivieren und wiederzuverwenden, darunter auch Geometrien, PMI, Ansichten und Daten, sodass Sie und Ihre Lieferanten keine Zeit mit der Erstellung traditioneller 2D-Zeichnungen verschwenden.

Arbeiten Sie Hand-in-Hand mit 2D-Zeichnungen und Ausdrucken

SOLIDWORKS MBD übernimmt die Aufgaben bestehender SOLIDWORKS 2D-Zeichnungen nahtlos. Die in 3D erstellten PMI und Ansichten können problemlos in 2D wiederverwendet werden. Die integrierten Möglichkeiten zum Ausdrucken wie mehrere 3D-PDF-Viewports und mehrere 3D-PDF-Blätter, gliedern sich leicht in Ihre bestehenden papierbasierten Prozesse ein.





SOLIDWORKS LÖSUNGEN FÜR DIE PRODUKTENTWICKLUNG

Die SOLIDWORKS Software bietet eine intuitive 3D-Entwicklungsumgebung, mit der Sie die Produktivität Ihrer Konstrukteure und Ingenieure steigern können, um Produkte besser, schneller und kostengünstiger herzustellen. Das vollständige Angebot an SOLIDWORKS Software für Konstruktion, Simulation, technische Kommunikation und Datenverwaltung finden Sie unter www.solidworks.de/products2016.

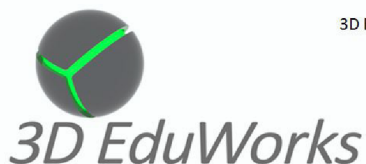
WEITERE INFORMATIONEN

Um mehr über SOLIDWORKS Technical Communications Lösungen zu erfahren, besuchen Sie www.solidworks.de/technicalcommunication oder wenden Sie sich an Ihren autorisierten SOLIDWORKS Fachhändler vor Ort.

SOLIDWORKS Systemanforderungen finden Sie auf der SOLIDWORKS Website unter www.solidworks.de/systemrequirements.

Die 3DEXPERIENCE Plattform bildet die Grundlage unserer, in 12 Branchen eingesetzten, Anwendungen und bietet ein breites Spektrum an Branchenlösungen.

Dassault Systèmes, die 3DEXPERIENCE® Company, stellt Unternehmen und Anwendern „virtuelle Universen“ zur Verfügung und rückt somit nachhaltige Innovationen in greifbare Nähe. Die weltweit führenden Lösungen setzen neue Maßstäbe bei Konstruktion, Produktion und Service von Produkten. Die Lösungen zur Zusammenarbeit von Dassault Systèmes fördern soziale Innovation und erweitern die Möglichkeiten, mithilfe der virtuellen Welt das reale Leben zu verbessern. Die Gruppe schafft Mehrwert für mehr als 190.000 Kunden aller Größenordnungen, in sämtlichen Branchen, in über 140 Ländern. Weitere Informationen finden Sie unter www.3ds.com/de.



3D EduWorks IST AUTORISIERTER UND BEVORZUGTER VERTRIEBSPARTNER VON SolidWorks 3D CAD/SIMULATION FÜR FORSCHUNG UND LEHRE

3D EduWorks Ulf Stendahl Gunnar Mühlenstädt GbR
 Weißenburger Platz 4 Tel +49 89 41777 686
 81667 München Fax +49 89 41777 687
www.3dEduWorks.de info@3dEduWorks.de

