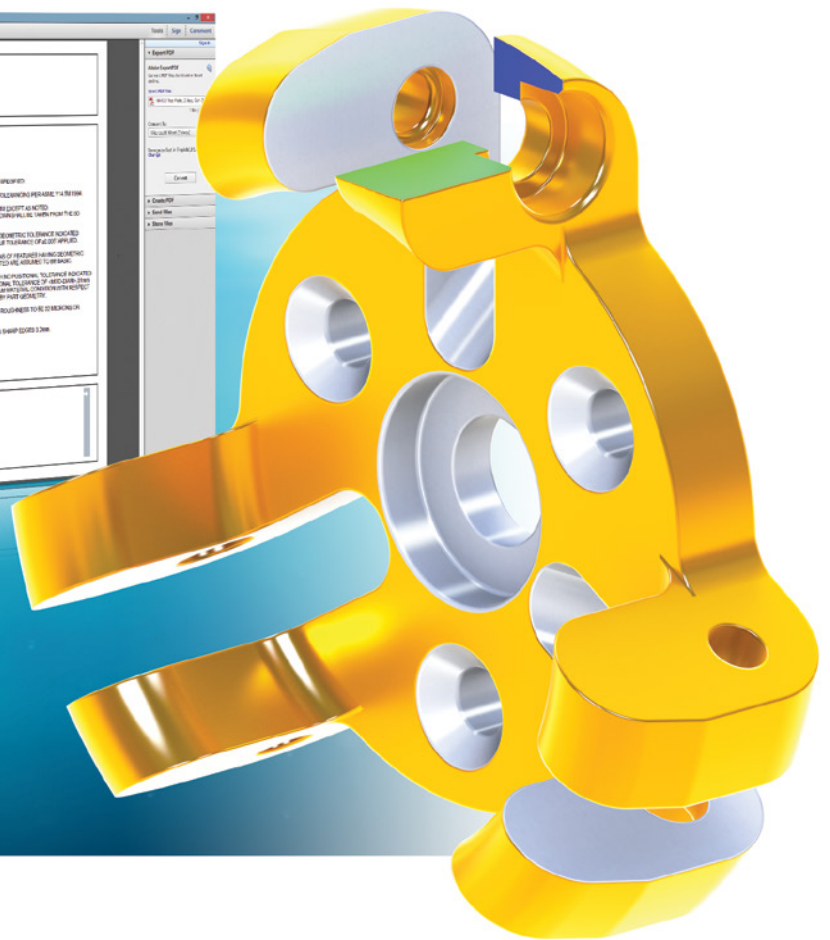
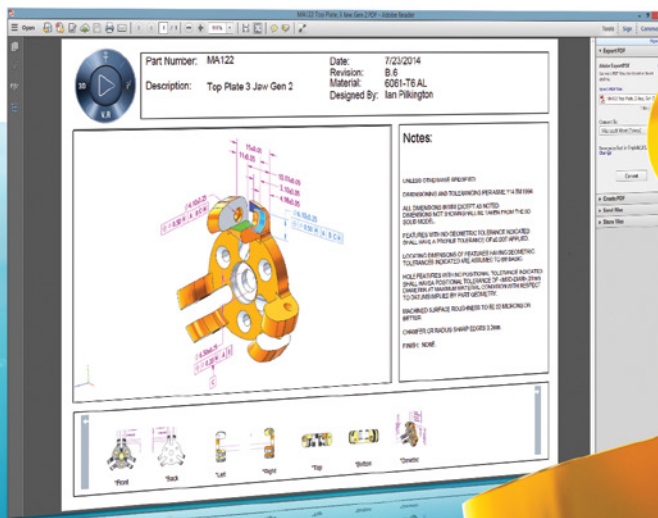


SOLIDWORKS MBD

MODELLBASIERTE KONSTRUKTIONS-PROZESSE OHNE ZEICHNUNGEN

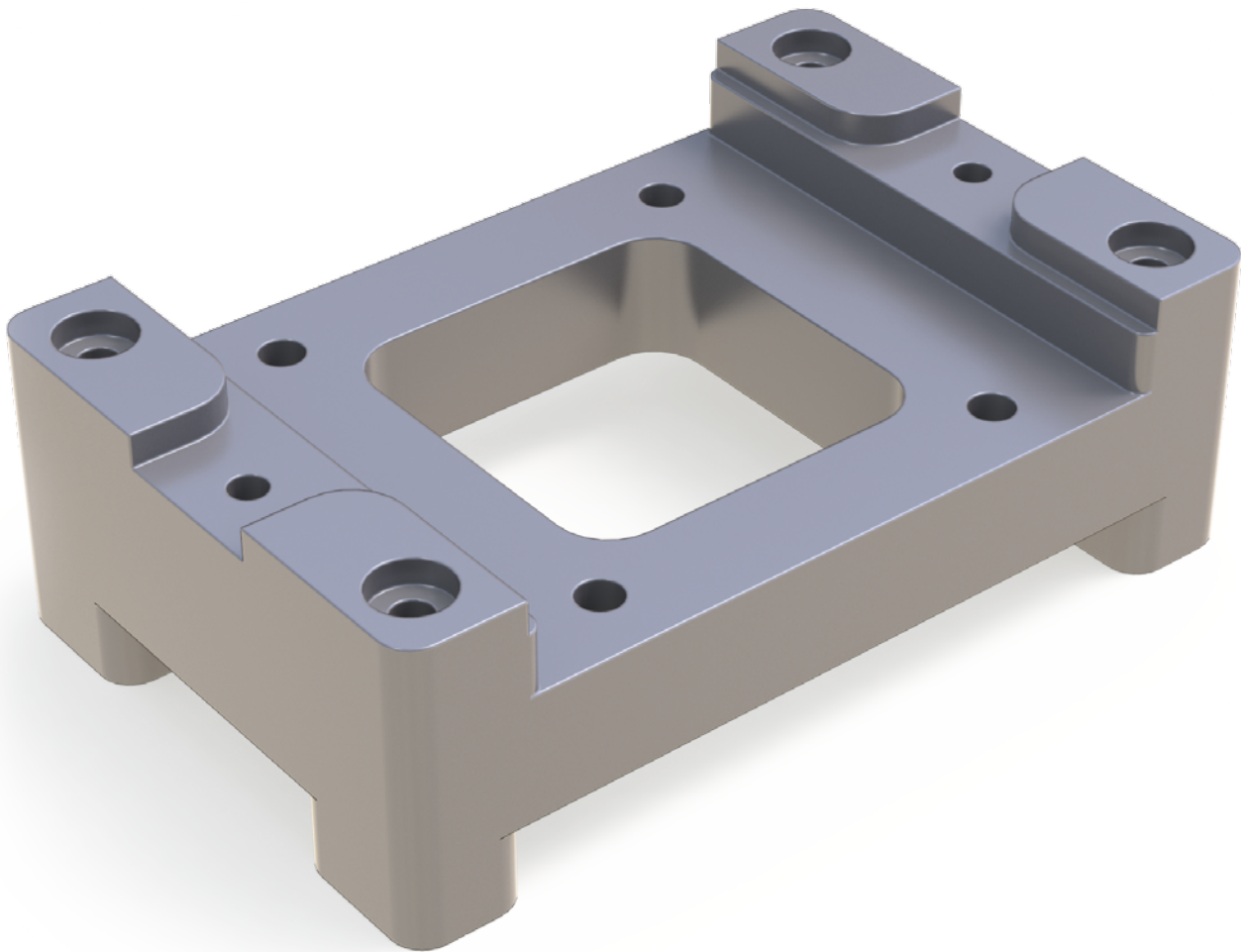


ABLÄUFE RATIONALISIEREN

Wie viel Zeit, Geld und Ressourcen wenden Sie für die Erstellung und Aktualisierung herkömmlicher 2D-Zeichnungen auf? Welchen Problemen stehen Sie dabei normalerweise gegenüber? Je mehr die 3D-Konstruktion an Bedeutung gewinnt, desto offensichtlicher werden die Beschränkungen herkömmlicher 2D-Zeichnungen. Sie sind teuer und zeitaufwendig in der Erstellung und Aktualisierung, stimmen oft nicht mit dem 3D-Modell überein (was zu erheblichen Ausschussraten in der Produktion führt) und erfüllen vielfach nicht die allgemein anerkannten bzw. vorgeschriebenen Branchenstandards.

SOLIDWORKS® MBD (Model Based Definition) ist eine integrierte SOLIDWORKS 3D-Konstruktionssoftware, die ohne Zeichnungen auskommt. Mit SOLIDWORKS MBD können Sie Produkt- und Fertigungsinformationen (PMI) direkt in 3D hinzufügen und so zeitaufwendige 2D-Prozesse und die damit verbundenen potenziellen Probleme vermeiden. Unternehmen, die mit modellbasierten Definitionsmethoden arbeiten, melden Einsparungen in verschiedenen Bereichen, darunter eine Senkung der Herstellungsfehler und niedrigere Kosten für Nachbearbeitung und Ausschuss sowie günstige Beschaffungskosten bei Zukaufteilen¹.

¹Quelle: Defense Logistics Agency



RATIONELLERE UND SCHNELLERE PRODUKTION DURCH ZEICHNUNGSLOSE ABLÄUFE

SOLIDWORKS MBD ermöglicht Unternehmen, Produkt- und Fertigungsinformationen in 3D festzulegen, zu verwalten und zu veröffentlichen, einschließlich 3D-Modelldateien in branchenüblichen Dateiformaten (z. B. SOLIDWORKS Dateien, eDrawings® und 3D PDF). Der Fertigungsprozess wird direkt in 3D begleitet. Das Ergebnis sind eine optimierte Produktion, kürzere Zykluszeiten, weniger Fehler und Einhaltung aller Branchenstandards, wie Military-Standard-31000A, ASME Y 14.41, ISO 16792, DIN ISO 16792 und GB/T 24734.

SOLIDWORKS MBD integriert Daten, wie Produktmodelle, Maße, Form- und Lagetoleranzen, Oberflächenbeschaffenheit, Schweißsymbole, Stücklisten, Beschreibungen, Tabellen, Hinweise, Meta-Eigenschaften, und andere Beschriftungen in die SOLIDWORKS 3D-Umgebung in Form von 3D-Produkt- und Fertigungsinformationen. Da alle für den Prozess erforderlichen Informationen in den 3D-Modellen integriert sind, haben herkömmliche 2D-Zeichnungen ausgedient. Die von SOLIDWORKS MBD bereitgestellten intuitiven und interaktiven Produkt- und Fertigungsinformationen in 3D finden in vielen betrieblichen Prozessen Anwendung, z. B. in Zeichnungen für die Teile- und Baugruppenkonstruktion, Angebotsanfragen und Prüfberichten. Darüber hinaus unterstützen diese Daten die unterschiedlichen Abteilungen und Beteiligten über den gesamten Prozess hinweg, also beispielsweise Konstruktion, Beschaffung, Fertigung, Montage, Qualitätssicherung, Vertrieb, Marketing, Kunden und Lieferanten.

SCHNELL VON DER KONSTRUKTION ZUR PRODUKTION: MIT SOLIDWORKS MBD

Definieren von Produkt- und Fertigungsinformationen direkt in 3D

Mit SOLIDWORKS MBD werden die PMI direkt in 3D definiert, sodass der mit der Entwicklung von 2D-Zeichnungen verbundene Kosten- und Zeitaufwand vermieden wird, der sich auf bis zu 50 Prozent der Entwicklungsgesamtkosten belaufen kann. Die Erstellung von Produkt- und Fertigungsinformationen in 3D trägt dazu bei, die Kommunikation zu beschleunigen, Angebote schneller abzugeben und Fehler zu reduzieren – dank 3D-Datenabfrage, Interaktivität und umfassenden Meta-Eigenschaften.

Übersichtliche Präsentation strukturierter 3D-Daten

Abgesehen von der Definition von Produkt- und Fertigungsinformationen in 3D lassen sich große Datenmengen mit SOLIDWORKS MBD in klaren und übersichtlichen 3D-Präsentationen mit unterschiedlichen Ansichten und Anzeigeeinstellungen darstellen. 3D-Anmerkungen können während der Rotation des Modells sogar auf intelligente Weise angezeigt bzw. ausgeblendet werden, um zusätzliche Klarheit zu schaffen, wobei alle funktionskritischen Anmerkungen erhalten bleiben.

Anpassen von 3D-Ausgabevorlagen

SOLIDWORKS MBD enthält einen umfassenden Satz vordefinierter und einsatzbereiter Vorlagen. Verschiedene Aspekte der 3D-Ausgabevorlagen, wie Layout, Unternehmen oder Abteilungslogos, 3D-Viewport und Miniaturansichten, Textbeschreibungen, Links zu Meta-Eigenschaften und Tabellen, können außerdem an bestimmte Zwecke angepasst werden, z. B. Konstruktionszeichnungen, Angebotsanfragen und Prüfberichte. Nach Einrichtung dienen die Vorlagen als interne und externe Prozessrichtlinien für alle Abteilungen, z. B. Fertigung, Betrieb, Qualitätssicherung und Beschaffung.

Ausgabe und Verteilung von 3D-Daten an einen vorhandenen Prozess

Veröffentlichungen mit SOLIDWORKS MBD erfolgen in gängigen Dateiformaten wie eDrawings® und 3D PDF, die häufig in bestehenden Prozessen eingesetzt werden. eDrawings Dateien können in einem kostenlosen eDrawings Viewer geöffnet werden. 3D PDF kann mit einer Reihe kostenloser Tools, wie z. B. Adobe™ Reader, angezeigt werden. Zusätzlich zur Bereitstellung assoziativer Informationen, wie Konstruktionshinweise, Stücklisten und umfassende Meta-Eigenschaften, können Sie das Modell auch in 3D untersuchen und hierbei die Funktionen zum Verschieben, Zoomen, Drehen, Messen, Schneiden sowie andere 3D-Werkzeuge verwenden.

Einhalten von Branchenstandards

SOLIDWORKS MBD unterstützt Unternehmen dabei, wichtige Branchenstandards einzuhalten, z. B. MIL-STD-31000A, ASME Y14.41, ISO 16792, DIN ISO 16792 und GB/T 24734. Daraus ergibt sich ein Wettbewerbsvorteil, der dazu beitragen kann, neue Abschlüsse zu tätigen und Projekte unter Einhaltung der Vorgaben zeit- und budgetgerecht auszuliefern.

Teilen, Archivieren und Wiederverwenden intelligenter 3D-Daten

Mit SOLIDWORKS MBD können Sie intelligente 3D-Daten direkt teilen, archivieren und wiederverwenden, einschließlich Geometrie, Produkt- und Fertigungsinformationen, Ansichten und Daten. Sie und Ihre Lieferanten brauchen also keine Zeit für die Erstellung herkömmlicher 2D-Zeichnungen aufzuwenden.

Zusammenarbeit mit internen und externen Beteiligten

Sie benötigen Fertigungsanmerkungen der Produktionsabteilung oder von einem externen Anbieter? Mit SOLIDWORKS MBD ist das kein Problem! Ihre Mitarbeiter können Ihre Konstruktionen problemlos in SOLIDWORKS, eDrawings oder im 3D PDF-Format überprüfen und kommentieren. Die Kommentare werden in Ihrer 3D-Ausgabe gespeichert, wo Sie sie überprüfen, genehmigen, ändern oder archivieren können.

Nahtloses Arbeiten mit 2D-Zeichnungen und Ausdrucken

SOLIDWORKS MBD kann nahtlos in vorhandene SOLIDWORKS 2D-Zeichnungen integriert werden. Die in 3D erstellten Produkt- und Fertigungsinformationen und Ansichten sind problemlos in 2D wiederverwendbar. Erstellen Sie mithilfe des integrierten Vorlageneditors im Handumdrehen Ansichten mit Geometrie-, Produkt- und Fertigungsinformationen.



Erfassen Sie die kompletten Produktdaten, einschließlich Titelblock und Stücklistendaten, in mehreren 3D-Ansichten, die sich leicht in branchenübliche Standardformate exportieren lassen.

SOLIDWORKS PRODUKTENTWICKLUNGSLÖSUNG

Die SOLIDWORKS Software bietet eine intuitive 3D-Entwicklungsumgebung, mit der Sie die Produktivität Ihrer Konstrukteure und Ingenieure steigern können, um Produkte besser, schneller und kostengünstiger herzustellen. Das vollständige Angebot an SOLIDWORKS Software für Konstruktion, Simulation, technische Kommunikation und Datenverwaltung finden Sie unter www.solidworks.de/products2015.



SYSTEMANFORDERUNGEN

- Windows® 7 (64-Bit) oder Windows 8 (64-Bit)
- 2 GB RAM (Mindestanforderung)
- 5 GB freier Festplattenspeicher (Mindestanforderung)
- Grafikkarte (zertifizierte Karte empfohlen)
- Intel®- oder AMD®-Prozessor
- DVD-Laufwerk oder Breitband-Internetverbindung
- Internet Explorer® 8 oder höher

Weitere Einzelheiten finden Sie unter www.solidworks.de/systemrequirements.

WEITERE INFORMATIONEN

Um mehr über **SOLIDWORKS MBD** zu erfahren, besuchen Sie www.solidworks.de/mbd oder wenden Sie sich an Ihren **autorisierten SOLIDWORKS Fachhändler** vor Ort.

Die 3DEXPERIENCE Plattform bildet die Grundlage unserer in 12 Branchen eingesetzten Anwendungen und bietet ein breites Spektrum an Branchenlösungen.

Dassault Systèmes, die 3DEXPERIENCE® Company, stellt Unternehmen und Anwendern „virtuelle Universen“ zur Verfügung und rückt somit nachhaltige Innovationen in greifbare Nähe. Die weltweit führenden Lösungen setzen neue Maßstäbe bei Konstruktion, Produktion und Service von Produkten. Die Lösungen zur Zusammenarbeit von Dassault Systèmes fördern soziale Innovation und erweitern die Möglichkeiten, mithilfe der virtuellen Welt das reale Leben zu verbessern. Die Gruppe schafft Mehrwert für mehr als 170.000 Kunden aller Größenordnungen in sämtlichen Branchen in über 140 Ländern. Weitere Informationen finden Sie unter www.3ds.com/de.



3DEXPERIENCE®

Unternehmenssitz

Dassault Systèmes
10, rue Marcel Dassault
CS 40501
78946 Vélizy-Villacoublay
Cedex
Frankreich

Nord-, Mittel- und Südamerika

Dassault Systèmes
SolidWorks Corporation
175 Wyman Street
Waltham, MA 02451 USA
+1 781 810 5011
generalinfo@solidworks.com

Dassault Systèmes Deutschland GmbH

+49-(0)89-960-948-400
info_germany@solidworks.com