

# SOLIDWORKS PREMIUM

## INSPIRATION FÜR INNOVATION



### **DYNAMISCHE LÖSUNG FÜR DIE 3D-KONSTRUKTION**

Mit SOLIDWORKS® Premium 2015 können Sie Ihre Produktkonstruktionen mithilfe umfassender Lösungen für die 3D-Konstruktion erstellen, simulieren, kommunizieren und verwalten. Durch die Integration leistungsstarker Konstruktionswerkzeuge, einschließlich branchenführender Teile-, Baugruppen- und Zeichnungsfunktionen, mit den eingebetteten Applikationen für Simulation, Kostenschätzung, Rendering, Animation und Produktdatenverwaltung, macht SOLIDWORKS Premium die Entwicklung und gemeinsame Nutzung von Konstruktionsideen schneller und einfacher und die 3D-Konstruktion letztlich produktiver.

## HAUPTVORTEILE

- Veranschaulichen und übermitteln Sie Konstruktionsdaten mit fotorealistischen Renderings und Animationen.
- Erstellen Sie im Handumdrehen die unterschiedlichsten Geometrien, einschließlich komplexer organischer Formen und krümmungsstetiger Flächen.
- Erstellen, nutzen und verwalten Sie Daten mit Werkzeugen für große Konstruktionen, Zusammenarbeit und Datenverwaltung.
- Ermitteln Sie mit den integrierten Analysetools die Leistung, Herstellbarkeit, Kosten und Nachhaltigkeit.

Beschleunigen Sie die Maschinenkonstruktion und reduzieren Sie Fehler bei der Fertigung mit speziellen Funktionen für geschweißte Strukturen und Blechkonstruktionen sowie mit automatischen Interferenzprüfungen und Überprüfungen der Bohrungsalignment.

## EIN UMFASSENDES PAKET FÜR IHRE KONSTRUKTIONSANFORDERUNGEN

SOLIDWORKS Premium 2015 bietet Ihnen leistungsstarke, benutzerfreundliche Funktionen, die Aufgaben automatisieren, den Workflow straffen und Ihnen helfen, die Form, Passung und Funktion Ihrer Konstruktionen schnell festzulegen und zu validieren. Als Teil der SOLIDWORKS Produktentwicklungslösungen, die die Bereiche Konstruktion, Simulation, Nachhaltigkeit, technische Kommunikation und Datenverwaltung abdecken, ermöglicht SOLIDWORKS Premium 2015 eine innovative Konstruktion mit anwendungsspezifischen Werkzeugen, mit deren Hilfe Sie effizienter arbeiten und somit bessere Entscheidungen treffen können.

## SCHNELL LERNEN, SCHNELL ARBEITEN, PRODUKTIVER SEIN

Die SOLIDWORKS Software vereint benutzerfreundliche Funktionen mit einer Vielzahl an Anpassungsmöglichkeiten, damit neue Benutzer schneller lernen und erfahrene Benutzer schneller arbeiten können. Unternehmen jeder Größe können ihre Produktvision mit diesem einfachen, aber leistungsstarken Paket zum Leben erwecken.

Die SOLIDWORKS Benutzeroberfläche ist leicht zu erlernen und zu verwenden und so konzipiert, dass Sie sofort produktiv werden können. Kontextmenüs zeigen den richtigen Befehl zur richtigen Zeit. Die Symbolleistenbefehle sind für einen schnellen Zugriff nach Konstruktionsfunktionen strukturiert. Mit der automatisierten Befehlsuche gelangen Sie sofort zu jedem Befehl. Und mit der umfassenden Palette von Lernprogrammen und Supportdokumentationen machen Sie schnell Fortschritte.

Dank der einfachen Anpassungsmöglichkeiten der SOLIDWORKS Benutzeroberfläche können Sie Ihre Produktivität beim Konstruieren erheblich steigern. Sie können Symbolleisten, Kontextmenüs, Hotkeys und Umgebungseinstellungen anpassen. Mausgesteuert ermöglichen Ihnen einen schnellen Zugriff auf Befehle, wobei Sie Konstruktionsfunktionen über API und Stapelverarbeitung automatisieren können.

Intelligente Konstruktions- und Detaillierungsfunktionen tragen zur Steigerung der Benutzerproduktivität bei, indem Herausforderungen bei der Modellierung und Detaillierung, die neue Benutzer normalerweise verzweifeln lassen oder bei erfahrenen Benutzern als arbeitsintensiv und zeitaufwendig gelten, automatisch erkannt und gelöst werden.

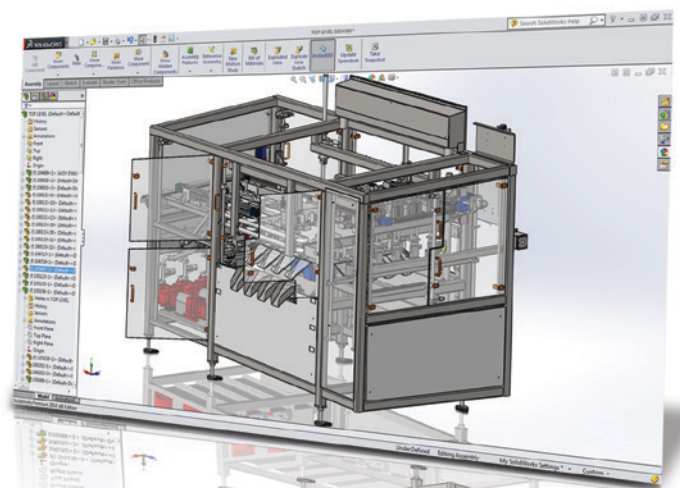
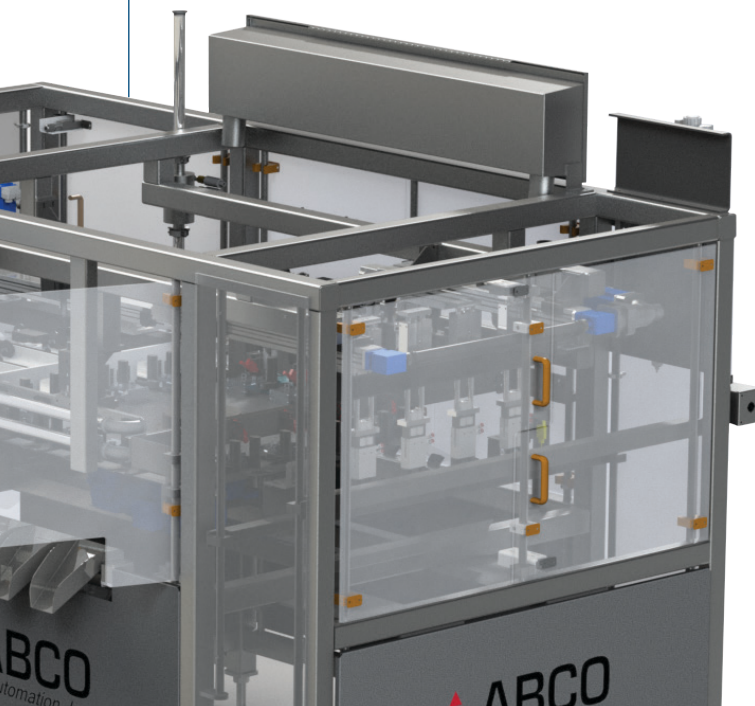
## SCHNELL VON DER IDEE ZUR REALITÄT

Entwickeln Sie Ihre Ideen vom Konzept bis zur Marktreife dank umfangreicher 3D-Modelle, die als Prozessgrundlage dienen.

## Modellierung von Teilen und Baugruppen

Mit SOLIDWORKS Premium können Sie Produkte für die verschiedensten Branchen und Anwendungen konstruieren.

- **3D-Volumenkörpermodellierung:** Erstellen und bearbeiten Sie 3D-Teile- und Baugruppenmodelle und erstellen Sie 2D-Zeichnungen, die bei Änderungen der Konstruktion automatisch aktualisiert werden.
- **Konzeptionierung:** Erstellen Sie Layout-Skizzen, wenden Sie Motoren und Kräfte an, um die Leistung von Mechanismen zu prüfen, und importieren Sie Bilder und Scans, die als Referenz zum Erstellen von 3D-Geometrie dienen.
- **Konstruktionsfunktionen für große Baugruppen:** Erstellen und verwalten Sie extrem große Konstruktionen und arbeiten Sie in einem detaillierten oder vereinfachten Modus.
- **Erweiterte Oberflächengestaltung:** Erstellen und bearbeiten Sie komplexe Volumenkörper- und Oberflächengeometrien, einschließlich moderner krümmungsstetiger Oberflächen.



## „Mit SOLIDWORKS Costing konnte ich die Zeit, die ich täglich mit der Angebotserstellung verbringe, von 5 Stunden auf etwa 40 Minuten verkürzen.“

– Dayne Peruzzi, President, PMS Manufactured Products

- **Blechkonstruktion:** Entwerfen Sie von Grund auf neu oder konvertieren Sie Ihr 3D-Teil in ein Blechteil. Bei der automatischen Abwicklung der Blechteile wird die Biegelänge kompensiert.
- **Schweißkonstruktionen:** Erstellen Sie schnell Konstruktionen geschweißter Strukturen aus Strukturbauteilen, Platten und Knotenblechen. Eine Bibliothek mit vordefinierten Strukturformen ist ebenfalls vorhanden.
- **Gussformkonstruktion:** Konstruieren Sie Gussteile und Werkzeuge für deren Herstellung – mit Kern und Formnest, Formschräge, automatisierten Trennoberflächen und Werkzeugnormteilen.
- **Konstruktion von Rohrleitungen und Rohren:** Generieren und dokumentieren Sie dreidimensionale mechanische Systeme, einschließlich der Rohr- und Rohrleitungswege, Rohrzwischenstücke, Rohrneigung und kompletten Stücklisten.
- **Konstruktion von elektrischen Kabeln, Kabelbäumen und Leitungsführungen:** Importieren Sie elektrische Verbindungsinformationen, generieren und dokumentieren Sie dreidimensionale elektrische Leitungsbahnen und vervollständigen Sie die Stückliste in Ihrem Entwurf.
- **Konstruktionsbibliothek:** Speichern Sie häufig verwendete Teile, Komponenten, Vorlagen und vieles mehr in der Konstruktionsbibliothek, um schnell darauf zugreifen zu können. Die SOLIDWORKS Toolbox enthält über eine Million Hardwarekomponenten und andere Elemente, die Sie in Ihre Baugruppen einfügen können.
- **Online-Bibliotheken in 3D ContentCentral®:** Verkürzen Sie die Konstruktionszeit durch die Verwendung von 2D- und 3D-Katalogkomponenten, die von Anbietern bereitgestellt werden.
- **Intelligente Komponenten und Verbindungselemente:** Verkürzen Sie die Montagezeit und fördern Sie die Standardisierung mit intelligenter Hardware, die Teile automatisch montiert und anpasst und bei Bedarf sogar Montagebohrungen sowie Durchgangsschnitte erstellt.

### Animationen und fotorealistisches Rendern

Kommunizieren Sie Ihr Konstruktionsvorhaben mit „eindrucksvollen“ Darstellungen.

- **PhotoView 360:** Erstellen Sie schnell fotorealistische Bilder und Animationen, auch ohne besondere Grafikenkenntnisse.
- **Animierte Walkthroughs (Besichtigungen) und Flythroughs (Durchflüge):** Spazieren Sie virtuell durch Ihren Entwurf, um ihn für andere zu erläutern, und zeichnen Sie ein Video auf.
- **Baugruppenanimation:** Demonstrieren Sie die grundlegende Funktionsweise Ihrer Konstruktion durch Anwenden von Bewegung, Schwerkraft und Komponentenkontakt oder indem Sie Komponenten manuell bewegen. Speichern Sie ggf. ein Video Ihrer Präsentation.

### Wiederverwendung und Automatisierung von Konstruktionen

Beschleunigen Sie mithilfe der SOLIDWORKS Werkzeuge für die Konstruktionsautomatisierung die Entwicklung neuer Konstruktionen durch den Einsatz vorhandener Entwürfe.

- **SOLIDWORKS Suche:** Suchen Sie nach beliebigen Dateien – auf Ihrem Computer, im Netzwerk, im SOLIDWORKS PDM-System oder im Internet.
- **SOLIDWORKS Treehouse:** Erstellen und organisieren Sie Baugruppenstruktur-Diagramme und nutzen Sie diese als Ausgangspunkt für neue Konstruktionen.
- **Konstruktionsautomatisierung:** Automatisieren Sie sich wiederholende Konstruktionsaufgaben – einschließlich der Erstellung von Teilen, Baugruppen und Zeichnungen – mithilfe von DriveWorksXpress.
- **Konfigurationen:** Erstellen Sie automatisch mehrere Versionen von Teilen und Baugruppen und speichern Sie diese in derselben Datei, um sie später einfach referenzieren zu können.

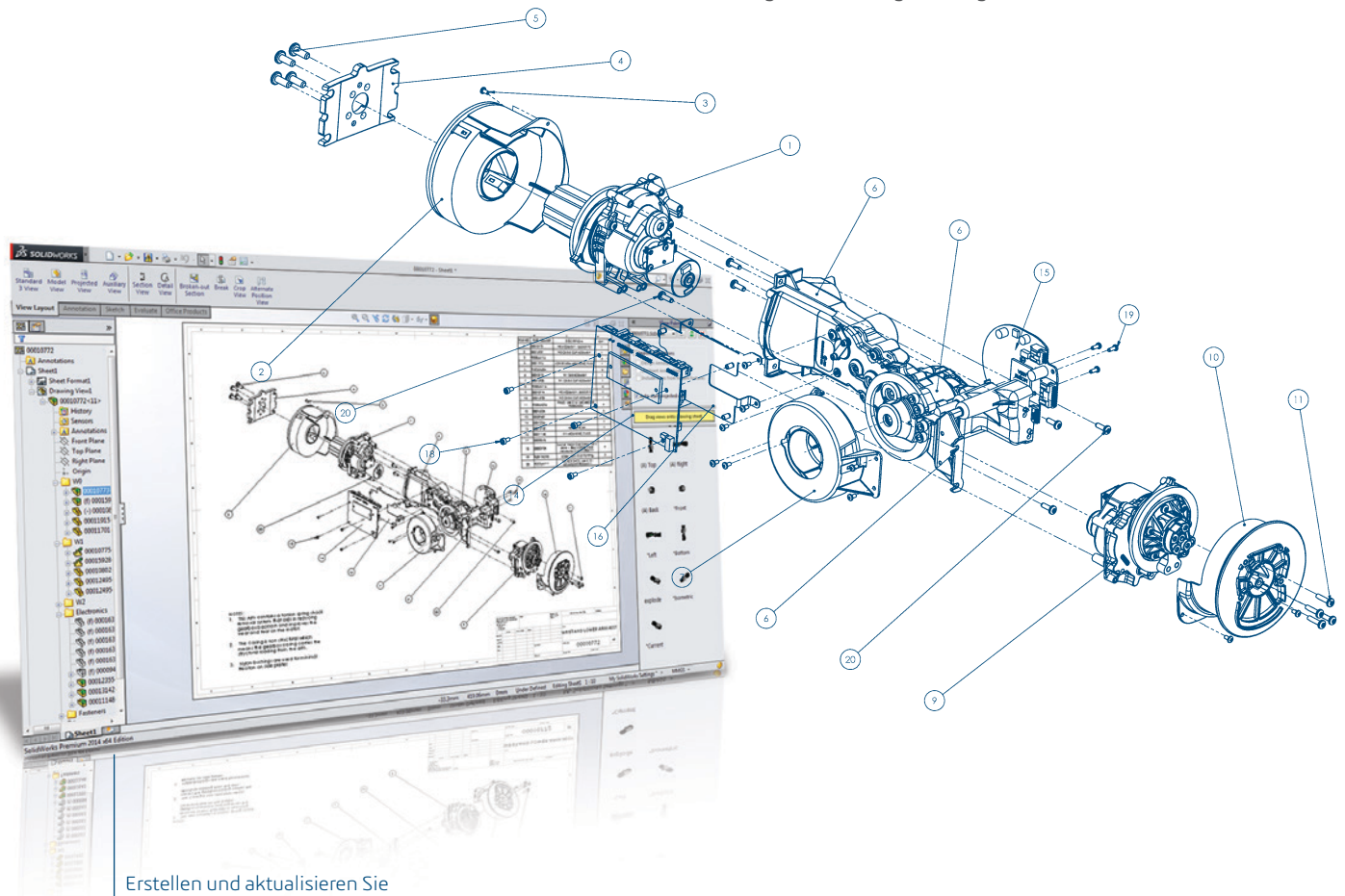


Mit fotorealistischen Renderings können Sie Ideen ohne physische Prototypen austauschen.

Fahrrad | Cycles Devinci

„Diese Innovationskraft hat uns geholfen, einen beachtlichen Marktanteil zu gewinnen. SOLIDWORKS Software ist eine der Lösungen, mit denen wir ungehindert innovativ sein können.“

– Kai Birger Olsen, Engineering Director, Ramboll Offshore Wind



Erstellen und aktualisieren Sie Zeichnungsansichten und Stücklisten automatisch immer dann, wenn sich Ihre 3D-Entwürfe ändern.

## 2D-Zeichnungen

Beschleunigen Sie die Erstellung produktionsreifer 2D-Zeichnungen, die deutlich vermitteln, wie die Konstruktion gefertigt und montiert werden soll.

- **Automatische Erstellung einer Zeichnungsansicht:** Ziehen Sie das 3D-Modell einfach auf eine Zeichnung, um Drahtdarstellungen (mit oder ohne verdeckte Linien) oder schattierte Ansichten zu erstellen. Erstellen Sie automatisch neue Ansichtstypen, z. B. isometrische Ansichten, Schnittansichten, Profilschnitte und detaillierte Ansichten.
- **Automatische Aktualisierung einer Zeichnungsansicht:** Synchronisieren Sie Zeichnungsansichten mit automatisierten Aktualisierungen von Zeichnungsansichten, sobald sich die 3D-Teile- und Baugruppenmodelle ändern.
- **Bemaßung:** Automatisieren Sie das Erstellen und Platzieren von Bemaßungen und Toleranzen mit branchenweit bewährten, produktionsreifen 2D-Zeichenfunktionen.
- **Stückliste:** Erstellen Sie automatische Stücklisten mit Stücklistensymbolen und Zuschnittslisten, die bei Modelländerungen aktualisiert werden. Geben Sie die Stücklisten direkt in einer Baugruppe oder Zeichnung zum Drucken in Microsoft® Excel® aus oder laden Sie sie in ERP/MRP-Systeme hoch.
- **Anmerkungen:** Erstellen Sie eine vollständige Zeichnung, indem Sie alle erforderlichen Toleranzen, Symbole, Hinweise, Bohrungsbeschreibungen und Tabellen hinzufügen.
- **Überprüfung von Standards:** Vergleichen Sie Ihre Zeichnungen im SOLIDWORKS Design Checker mit den Firmenstandards und stellen Sie deren Konsistenz sicher.
- **Zeichnungskontrolle:** Kontrollieren Sie Zeichnungsrevisionen und vergleichen Sie die Zeichnungen grafisch, um ihre Unterschiede zu erfassen.

## VALIDIERUNG DER LEISTUNGSFÄHIGKEIT VON KONSTRUKTIONEN DURCH VIRTUELLE TESTS

Sorgen Sie mit den vollständig in SOLIDWORKS CAD integrierten Simulationstools dafür, dass Ihre Ideen die geplante Leistung bringen. Erstellen Sie Innovationen ohne Risiko und reduzieren Sie die Anzahl erforderlicher Prototypen. So sparen Sie Geld und können Ihre Produkte schneller fertigstellen.

### Zeitbasierte Bewegungsanalyse

SOLIDWORKS Motion verwendet Baugruppenverknüpfungen, Kontakte zwischen Teilen und einen leistungsstarken, physikbasierten Solver, um die physikalische Dynamik einer Baugruppe unter Belastungsbedingungen genau zu bestimmen und sicherzustellen, dass Sie Ihre Konstruktionsziele während des gesamten Konstruktionsprozesses erreichen.

### Lineare statische Simulation

Berechnen Sie Spannungen, Verformungen und den Sicherheitsfaktor für Geometrien unter Belastungsbedingungen, um fehleranfällige oder überdimensionierte Bereiche intuitiv zu identifizieren. Außerdem können Sie Konstruktionsänderungen bewerten und auf diese Weise die Qualität und Leistungsfähigkeit verbessern.

Über die Simulationsfunktionen von SOLIDWORKS Premium hinaus bietet SOLIDWORKS Simulation zusätzlich erweiterte Analysefunktionen für eine vollständige virtuelle Testumgebung.

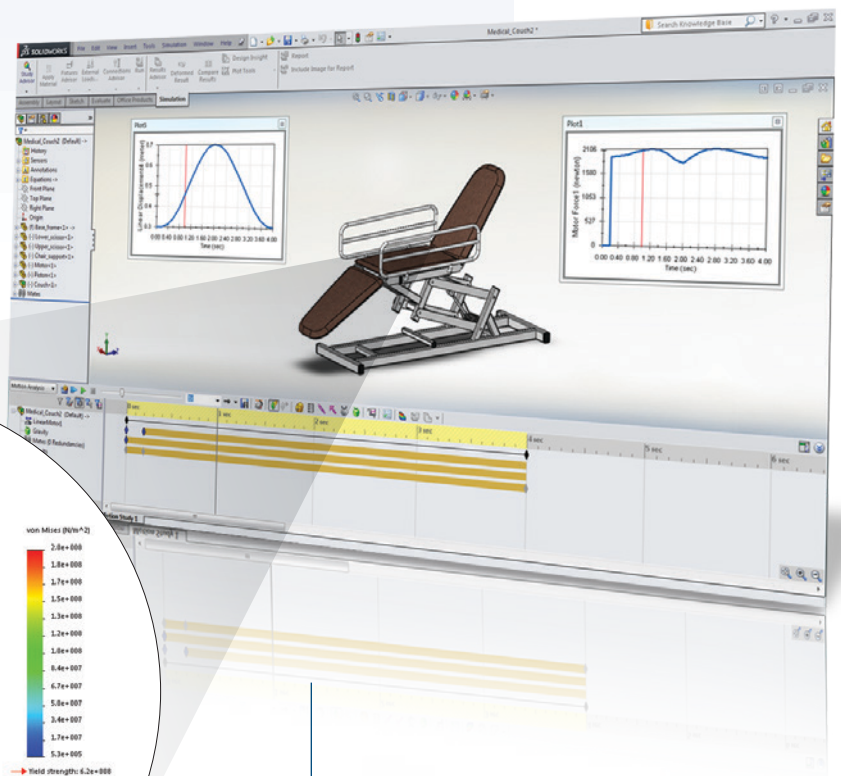
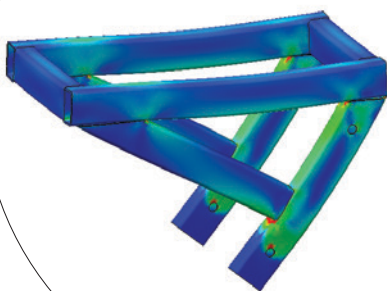
Weitere Informationen finden Sie unter [www.solidworks.de/simulation](http://www.solidworks.de/simulation).

### SOLIDWORKS Sustainability

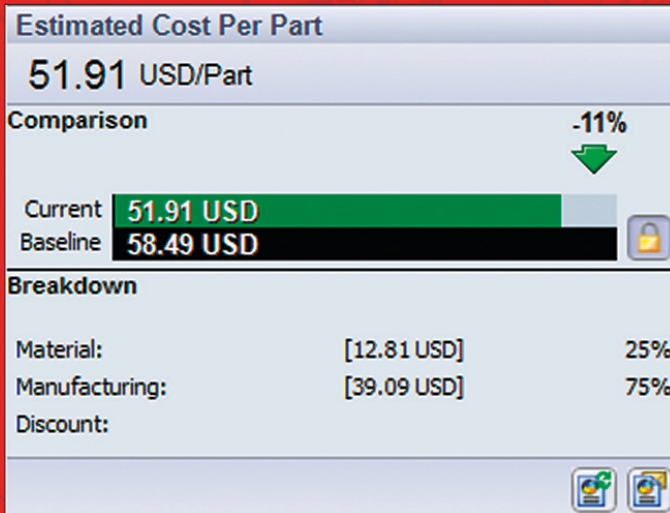
Mit der Lösung SOLIDWORKS Sustainability, die jetzt Teil von SOLIDWORKS Premium ist, können Sie die Auswirkung Ihrer gesamten Konstruktion auf die Umwelt bewerten, die Materialauswahl und die Teilgeometrie verbessern, den Energieverbrauch des Produkts bewerten und Beschaffungsentscheidungen flankieren.

### SOLIDWORKS FloXpress

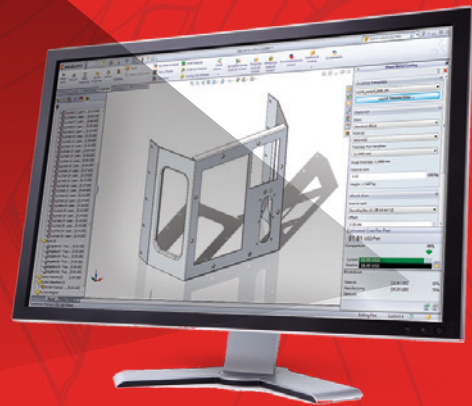
SOLIDWORKS FloXpress ermöglicht eine erste Luft- und Wasserströmungsanalyse und Berichterstellung.



Bewerten Sie auf intuitive Weise den Operationszyklus Ihres Produkts und seine künftige Leistung mithilfe von SOLIDWORKS Premium.



Mit SOLIDWORKS Costing können Konstrukteure schneller Konstruktionsentscheidungen auf Grundlage der Kosten treffen. Zudem können Hersteller ihre Angebotserstellungsprozesse automatisieren.



## EINHALTUNG VON KOSTENZIELEN UND FERTIGUNGSREIFE PRODUKTE IM ERSTEN PROZESSDURCHLAUF

Nutzen Sie Tools, mit denen die Lücke zwischen Konstruktion und Fertigung geschlossen und Ihr Produktentwicklungsprozess weiter optimiert wird.

### Kostenoptimiertes Konstruieren und automatisierte Angebotserstellung

- **Automatische Kostenschätzung:** Integrierte Kostenvorlagen helfen, schnelle und fundierte Konstruktionsentscheidungen für die Teilefertigung auf Grundlage der Kosten zu treffen. Hersteller können die Angebotserstellung automatisieren.
- **Anpassbare Fertigungseinstellungen:** Passen Sie Vorlagen an, um Ihre spezifischen Herstellungskosten und -daten einzugeben, z. B. Material, Lohnkosten, Maschinendrehzahl und -vorschub sowie Einrichtungskosten.

### Erkennen von Interferenzen

- **Kollisions- und Interferenzprüfung:** Prüfen Sie auf Interferenzen, Kollisionen und Abstände zwischen den Komponenten zur Gewährleistung eines reibungslosen Betriebs.
- **Überprüfung der Bohrungsausrichtung für Teile und Baugruppen:** Schließen Sie Baugruppenprobleme während der Fertigung aus.
- **Toleranzstapelanalyse:** SOLIDWORKS TolAnalyst™ prüft die Auswirkung von Toleranzen auf Teile und Baugruppen und sorgt bei der Montage für die einheitliche Passung der Komponenten.

### Leitungsführungssysteme

- **Fertigung elektrischer Kabelbäume:** Wickeln Sie Kabelstränge automatisch ab, um Layoutzeichnungen für Kabelstränge und Kabelzuschnittlisten für die elektrische Fertigung zu erstellen.
- **Rohre und Schläuche:** Konstruieren Sie komplette Verrohrungen einschließlich der Zwischenstücke im Hinblick auf bessere Herstellbarkeit oder besseren Transport. Erstellen Sie flexible oder starre Schlauchsysteme.

### Herstellbare Konstruktionen (DFM)

- **DFMxpress:** Überprüfen Sie mit SOLIDWORKS DFMxpress die Herstellbarkeit Ihrer Konstruktionen.
- **Vergleichen von Teilen und Zeichnungen auf Änderungen:** Verwenden Sie Vergleichswerkzeuge für Teile und Zeichnungen, um die Unterschiede zwischen zwei Versionen von Teilen oder Zeichnungen grafisch darzustellen, sobald Aktualisierungen an Ihrer Konstruktion vorgenommen werden.
- **Überprüfung von Formschrägen, Hinterschnitt und Wanddicke:** Überprüfen Sie Modelle automatisch auf Probleme mit Formschräge, Hinterschnitt und Wanddicke bei geformten, gegossenen und geschmiedeten Teilen und Werkzeugen.

### Datenausgabe für die Herstellung

- **Blechabwicklungen:** Wickeln Sie Blechkonstruktionen automatisch ab, einschließlich einer Biegekompensierung, um die richtige Zuschnittsgröße für die Herstellung sicherzustellen.
- **Abwicklung problematischer Oberflächen:** Wickeln Sie Oberflächen ab, bei denen das Material gestreckt oder komprimiert werden muss.
- **3D-Druck/schnelle Prototypentwicklung:** Drucken Sie direkt auf 3D-Druckern mit Unterstützung von 3MF und AMF und geben Sie STL-Dateien und andere Dateiformate für die schnelle Prototypenherstellung aus.
- **Ausgabe von 2D-Fertigungsdaten:** Exportieren Sie automatisch CNC-fähige DXF™- und DWG™-Daten direkt aus SOLIDWORKS 3D-Modellen.
- **Rationalisierung der Produktionsvorbereitungen:** Nutzen Sie die automatische Ausgabe von Bohrungstabellen, Schweißnahttabellen, Zuschnittlisten, Stanzwerkzeug-Tabellen und CNC-Rohrbiegedaten.
- **Integration von 3D-CAM-Partnern:** Aktualisieren Sie mithilfe von Certified Gold Partner CAM-Produkten NC-Werkzeugpfade automatisch direkt in SOLIDWORKS – ohne Datenkonvertierung.

# „Wir verwenden die SOLIDWORKS EPDM-Software jetzt sowohl zur Versionskontrolle als auch zur Kontrolle elektronischer Daten. Damit stehen uns die elektronischen Sicherungen zur Einhaltung der Vorschriften der FDA\* zur Verfügung.“

– Patrick Brown, R&D Engineer, Bертold Corporation  
\* US- Gesundheitsbehörde (Food and Drug Administration)

## EFFIZIENTE ZUSAMMENARBEIT UND KOMMUNIKATION VON IDEEN

Tauschen Sie CAD-Daten aus und arbeiten Sie schnell und einfach mit anderen an der Produktentwicklung zusammen.

### Datenaustausch

- **Import/Export:** Konvertieren Sie CAD-Daten in ein beliebiges, von der Zielgruppe benötigtes Format, einschließlich IFC-Dateiimport/-export zur Interaktion mit AEC-Konstruktionssoftware.
- **Vorhandene 2D-DWG-Daten:** Mit den SOLIDWORKS 2D-CAD-Werkzeugen können diese Konstruktionen weiterverwendet werden.
- **Automatische Feature-Erkennung:** Konvertieren Sie CAD-Daten, die nicht aus SOLIDWORKS stammen, automatisch in einfach zu ändernde SOLIDWORKS Modelle.
- **ECAD-MCAD-Datenaustausch:** CircuitWorks™ realisiert den bidirektionalen Datenaustausch zwischen Maschinenbau- und Elektroingenieuren.
- **Import gescannter Daten:** Verwenden Sie SOLIDWORKS ScanTo3D, um gescannte Daten in SOLIDWORKS CAD-Geometrien zu konvertieren und das Reverse Engineering zu erleichtern.

### Werkzeuge für die Zusammenarbeit

- **Prüfung großer Konstruktionen:** Öffnen Sie schnell große Baugruppen und navigieren, besichtigen, bemaßen und erstellen Sie Schnittansichten und Momentaufnahmen mit Kommentaren, um Ihrem Team die Konstruktion noch besser zu erläutern.
- **eDrawings® Viewer:** Sie können SOLIDWORKS Dateien in eDrawings Viewer direkt in einem kompakten E-Mail-freundlichen Format anzeigen und kennzeichnen. eDrawings Viewer unterstützt SOLIDWORKS CAD-, DWG- und zahlreiche andere CAD-Formate und ermöglicht die Anzeige der Konstruktion mit Drehen, Zoomen, Messen, Kennzeichnen, Schnitt und virtueller Demontage. eDrawings wird auf Mobilgeräten unterstützt.
- **Schutz Ihres geistigen Eigentums:** Mit der SOLIDWORKS Defeature-Technologie werden ausgewählte Aspekte der Konstruktion vor der Freigabe von Modellen entfernt.

### SOLIDWORKS Product Data Management (PDM)

- **Datenverwaltung:** Verwalten Sie Ihre Konstruktionsdaten durch automatische Versionskontrolle, Datensicherheit und Zugriffskontrolle.
- **Datensuche:** Suchen Sie nach Komponenten zur Verwendung in neuen Konstruktionen. Verwenden Sie zudem vorhandene Konstruktionen wieder und sparen Sie dadurch Zeit und Kosten in der Entwicklung.



Öffnen Sie schnell große Baugruppen zum Anzeigen und Navigieren mithilfe der umfassenden Konstruktionsprüfung. Hierzu gehören die vollständigen Komponentenlisten, Bemaßungen, Schnittansichten und Besichtigungen.

## AUSBILDUNG UND SUPPORT

### Eine weltweite Lern- und Supportgemeinschaft

Mit Millionen von Benutzern und Hunderten von Value-Added Resellern (VARs), dem SOLIDWORKS User Group Network ([www.SWUGN.org](http://www.SWUGN.org)) und Partnern weltweit verfügt die SOLIDWORKS Community über ein Maß an Talenten, Know-how und Ressourcen, das branchenweit einzigartig ist. Besuchen Sie [My.SolidWorks.com](http://My.SolidWorks.com), um daran teilzuhaben und an einem zentralen Ort die besten Antworten auf Ihre Fragen zu SOLIDWORKS zu erhalten. Halten Sie sich auf dem Laufenden, bauen Sie Ihre Konstruktionskenntnisse aus und geben Sie Ihr Wissen weiter. Mit MySolidWorks Learning können Sie SOLIDWORKS jetzt nach Ihrem eigenen Zeitplan und in der gewünschten Geschwindigkeit erlernen – ganz bequem an Desktop-PCs oder mobilen Geräten.

### SOLIDWORKS PRODUKTENTWICKLUNGSLÖSUNG

Die SOLIDWORKS Software bietet eine intuitive 3D-Entwicklungsumgebung, mit der Sie die Produktivität Ihrer Konstrukteure und Ingenieure steigern können, um Produkte besser, schneller und kostengünstiger herzustellen. Das vollständige Angebot an SOLIDWORKS Software für Konstruktion, Simulation, technische Kommunikation und Datenverwaltung finden Sie unter [www.solidworks.de/products2015](http://www.solidworks.de/products2015).

### WEITERE INFORMATIONEN

Um mehr über SOLIDWORKS Premium zu erfahren, besuchen Sie [www.solidworks.de/premium](http://www.solidworks.de/premium), oder wenden Sie sich an Ihren **autorisierten SOLIDWORKS Fachhändler** vor Ort.

## DATENAUSTAUSCH

SOLIDWORKS Premium 2015 bietet integrierte Datenschnittstellen, mit denen Sie CAD-Daten aus einer Vielzahl von Softwareanwendungen und in zahlreichen Dateiformaten austauschen können:

- 3D XML
- 3DS
- 3MF
- AI (Adobe® Illustrator®)
- AMF
- ASC
- Autodesk® Inventor®
- CADKEY®
- CATPART/CATPRODUCT (optional)
- CGR (CATIA®-Grafiken)
- DWG
- DXF
- HCG (CATIA hochkomprimierte Grafikdateien)
- HSF (Hoops)
- IBL
- IDF
- IFC
- IGES
- JPG
- Mechanical Desktop®
- NZIP
- NXM
- OBJ
- Parasolid®
- PDF
- PNG
- PLY
- PLY2
- Pro/ENGINEER®
- PSD (Adobe Photoshop®)
- Rhino
- SAT (ACIS®)
- Solid Edge®
- STEP
- STL
- TIFF
- TXT
- Unigraphics®
- VDA-FS
- VRML
- XYZ

## UNTERSTÜTZTE STANDARDS

- ANSI
- BSI
- DIN
- GB
- GOST
- ISO
- JIS

## SYSTEMANFORDERUNGEN

- Windows® 7 (32 oder 64 Bit) oder Windows 8 (64 Bit)
- 2 GB RAM (Mindestanforderung)
- 5 GB freier Festplattenspeicher (Mindestanforderung)
- Zertifizierter Grafikkartentyp und -treiber
- Intel®- oder AMD®-Prozessor mit SSE2-Support
- DVD-Laufwerk oder Breitband-Internetverbindung
- Internet Explorer 8 oder höher
- Microsoft Office® 2007 oder höher

Weitere Einzelheiten finden Sie unter [www.solidworks.de/systemrequirements](http://www.solidworks.de/systemrequirements).

## Die 3DEXPERIENCE Plattform bildet die Grundlage unserer in 12 Branchen eingesetzten Anwendungen und bietet ein breites Spektrum an Branchenlösungen.

Dassault Systèmes, die 3DEXPERIENCE® Company, stellt Unternehmen und Anwendern „virtuelle Universen“ zur Verfügung und rückt somit nachhaltige Innovationen in greifbare Nähe. Die weltweit führenden Lösungen setzen neue Maßstäbe bei Konstruktion, Produktion und Service von Produkten. Die Lösungen zur Zusammenarbeit von Dassault Systèmes fördern soziale Innovation und erweitern die Möglichkeiten, mithilfe der virtuellen Welt das reale Leben zu verbessern. Die Gruppe schafft Mehrwert für mehr als 170.000 Kunden aller Größenordnungen in sämtlichen Branchen in über 140 Ländern. Weitere Informationen finden Sie unter [www.3ds.com/de](http://www.3ds.com/de).

