



3D EduWorks
Rumfordstr. 9
80469 München
www.3dEduWorks.de

Tel +49 89 41777 686
Fax +49 89 41777 687
info@3dEduWorks.de



Deutschlands einziger „SOLIDWORKS bevorzugter Vertriebspartner für Forschung und Lehre“ und „SolidCAM Official Partner“

SOLIDWORKS EDUCATION INNOVATIVES LERNEN FÜR KONSTRUKTION UND PRODUKTENTWICKLUNG

E-Book



LEISTUNGSFÄHIG, BENUTZERFREUNDLICH, INTUITIV

3D-Produktentwicklung und mehr mit dem SOLIDWORKS Education Program

Auf dem von starker Konkurrenz geprägten Arbeitsmarkt von heute konstruieren CAD-Experten nicht einfach – sie simulieren, sind innovativ, visualisieren und kommunizieren, um neue Ideen und ihre Karrieren voranzubringen. Das SOLIDWORKS® Education Program stellt eine leistungsfähige, überzeugende, praktische Software bereit, mit der sich Konstruktionen für die Praxis entwickeln und vermitteln lassen. Die integrierte 3D-Software, Lehrpläne und Lektionen machen die Konstruktionsentwicklung leicht zu erlernen, leicht zu lehren und spannend in der Anwendung.

Verschaffen Sie Ihren Studierenden einen Karrierevorteil

Das SOLIDWORKS Education Program bietet eine umfassende Palette bewährter Werkzeuge – für technische Konstruktion, mechanische Simulation und Strömungssimulation, nachhaltige Konstruktion, Elektrik, Dokumentation, Visualisierung – in einem einzigen, integrierten, leicht zu verwendenden Softwarepaket.

Für Ausbilder – Verbessern Sie die Lernerfolge von Studierenden mit maßgeschneiderten Lehrplänen und Studienhilfen.

Für Studierende – Schauen Sie sich an, wie sich mit SOLIDWORKS Konstruktionsprojekte beschleunigen lassen.

Für Forscher – Nutzen Sie SOLIDWORKS, um die Entwicklung und das Erreichen neuer Leistungsniveaus zu beschleunigen.

Mit dem SOLIDWORKS Education Program haben Sie Zugriff auf 3D-Werkzeuge, die von Millionen von Konstruktions- und Entwicklungsexperten auf der ganzen Welt verwendet werden. SOLIDWORKS unterstützt Ingenieure und Konstrukteure dabei, der Nachfrage nach innovativen, qualitativ hochwertigen Produkten gerecht zu werden – bei geringerem Zeit- und Kostenaufwand.

- Detaillierte Konstruktionskonzepte entwerfen
- Konstruktionen und Teilelisten genau dokumentieren
- Konstruktionsanalysen und -prüfungen durchführen
- Dynamische technische Illustrationen und Darstellungen für die Projektpräsentation erstellen
- Projektdateien mithilfe der Produktdatenverwaltung nachverfolgen





SOLIDWORKS EDUCATION

Dieses umfassende Lehrmittel für CAD und Konstruktionsentwicklung beinhaltet 3D-Software sowie einen umfassenden Lehrplan mit Übungen und interaktiven Kursunterlagen. SOLIDWORKS Education ist eine umfassende Ressource für die Lehrtätigkeit in den Bereichen mechanisches 3D-CAD, Konstruktionsprüfung und Datenverwaltung. SOLIDWORKS Bildungsprodukte werden weltweit in mehr als 80 % der führenden Hochschulen für Ingenieurwissenschaften genutzt und bieten Studierenden und Wissenschaftlern die Funktionalität und Benutzerfreundlichkeit, um fast umgehend produktiv zu werden.

Mit dem SOLIDWORKS Education Program können sich Studierende und Ausbilder auf das wirklich Wichtige konzentrieren – Förderung neuer Ideen, Problemlösung, Zusammenarbeit und Innovation.

Die SOLIDWORKS Education Edition umfasst Folgendes:

- SOLIDWORKS 3D Design
- SOLIDWORKS Simulation
- SOLIDWORKS Flow Simulation
- SOLIDWORKS Plastics
- SOLIDWORKS Electrical
- SOLIDWORKS MBD
- SOLIDWORKS Composer
- SOLIDWORKS CAM
- SOLIDWORKS PDM**
- SOLIDWORKS Visualize
- eDrawings®
- MySolidWorks für Studierende

*Zum Kauf erhältlich. Wenden Sie sich an Ihren Fachhändler vor Ort.

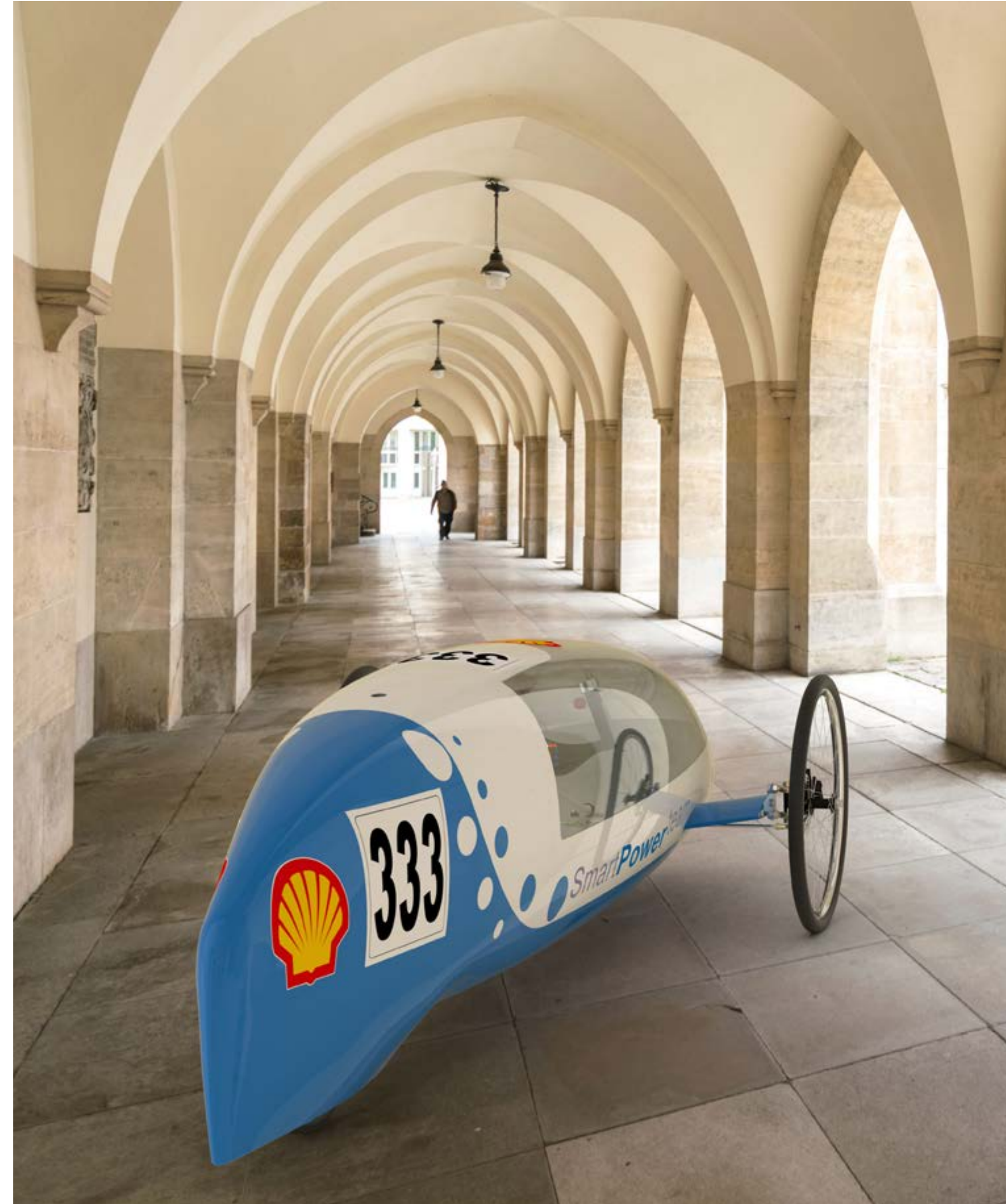
**Die SOLIDWORKS Education Edition enthält PDM Standard. PDM Professional ist zum Kauf erhältlich. Wenden Sie sich an Ihren Fachhändler vor Ort.

SOLIDWORKS 3D DESIGN

SOLIDWORKS Premium bietet umfassende 3D-Lösungen mit leistungsfähigen Funktionen für Konstruktion, Simulation, Bewegung und Konstruktionsprüfung, fortgeschrittene Kabel- und Leitungsverlegung, Reverse Engineering und vieles mehr.

Erleben Sie mit **SOLIDWORKS Premium** all die Vorteile einer umfassenden 3D-Konstruktionslösung:

- Detaillierte Teile, Baugruppen und Zeichnungen auf Produktionsniveau erstellen
- Produktleistung mit vielfältigen Simulationsfunktionen testen, einschließlich zeitbasierter Bewegung und linearer statischer Analyse
- Komplexe Montageprobleme lösen und mittels Toleranzketten- und Kostenanalyse die Herstellbarkeit sicherstellen
- Konstruktionsaufgaben mit Werkzeugen wie der erweiterten Oberflächenabwicklung vereinfachen
- Reverse Engineering durchführen, um wichtige Merkmale zu identifizieren und analysieren
- Layouts für elektrische Verkabelung sowie Rohr- und Schlauchleitungen dokumentieren
- Mit gescannten 3D-Daten arbeiten



SOLIDWORKS SIMULATION

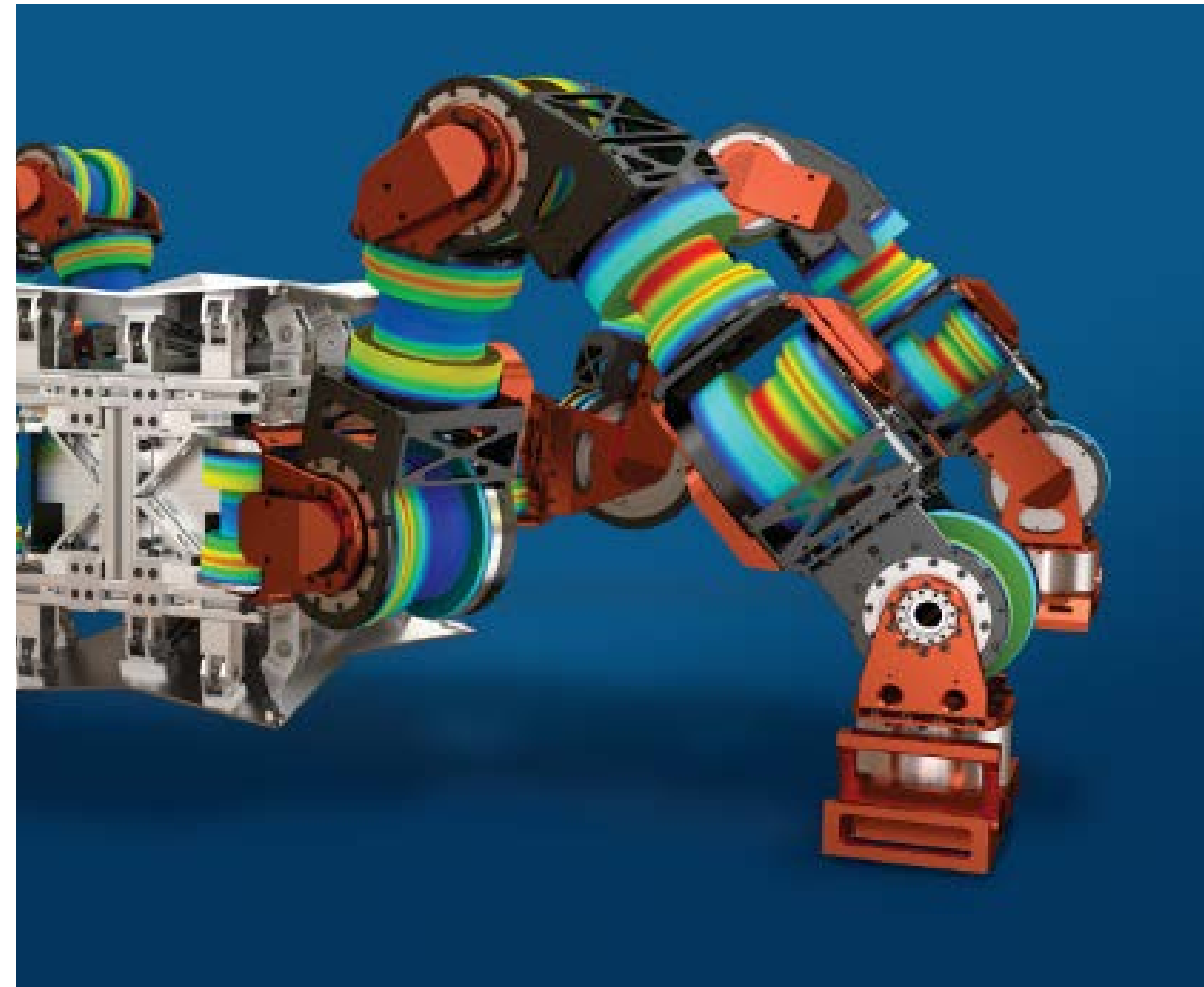
Mit den schnellen, benutzerfreundlichen, CAD-integrierten Analyselösungen von **SOLIDWORKS Simulation** kann jeder Ingenieur und Konstrukteur die Konstruktionsleistung simulieren und analysieren. Mithilfe fortschrittlicher Simulationsverfahren können Sie während der Konstruktion schnell und problemlos die Leistung testen.

Die leistungsfähigen Werkzeuge von SOLIDWORKS Simulation Premium ermöglichen wertvolle Einblicke, sodass Ingenieure und Konstrukteure auf kostengünstige Weise die Zuverlässigkeit verbessern können – unabhängig von Material und Einsatzumgebung. Sie können Konstruktionen effizient in Bezug auf nichtlineare und dynamische Reaktion, dynamische Belastung und Verbundmaterialien bewerten.

SOLIDWORKS Sustainability ermöglicht eine Lebenszyklusbewertung (LCA) der Umweltauswirkungen der gesamten Konstruktion auf Screening-Ebene bei nahtloser Integration in Ihren Konstruktionsprozess. Führen Sie die Lebenszyklusbewertung direkt innerhalb des SOLIDWORKS 3D-Konstruktionsfensters durch. Die verschiedenen Werkzeuge beinhalten Folgendes:

- Teilebewertung
- Alternative Materialsuche
- Dashboard für Umweltauswirkungen
- Möglichkeit zur Bewertung von Teilen und Baugruppen

Verwenden Sie Parameter wie z. B. Transportmodus und Entfernung, Montageenergie und Energieverbrauch im Verwendungsstadium. Flexible Eingaben, wie z. B. das Ausmaß der Wiederverwendung von Inhalten sowie Szenarien für das Ende der Lebensdauer, ermöglichen ausführlichere Bewertungen. Sie können sogar zeitabhängige Umweltvergleiche unter Verwendung verschiedener Lebensdauern für unterschiedliche Konstruktionslösungen durchführen.



SOLIDWORKS Simulation Lösungen beinhalten die folgenden Analysearten:

- Fallprüfung
- Frequenz
- Finite-Element-Methode
- Tragwerksanalyse
- Thermisch-strukturelle Analyse
- Vibration
- Lineare Spannungsanalyse
- Analyse von Kunststoff- und Gummiteilen
- Ermüdung

SOLIDWORKS FLOW SIMULATION

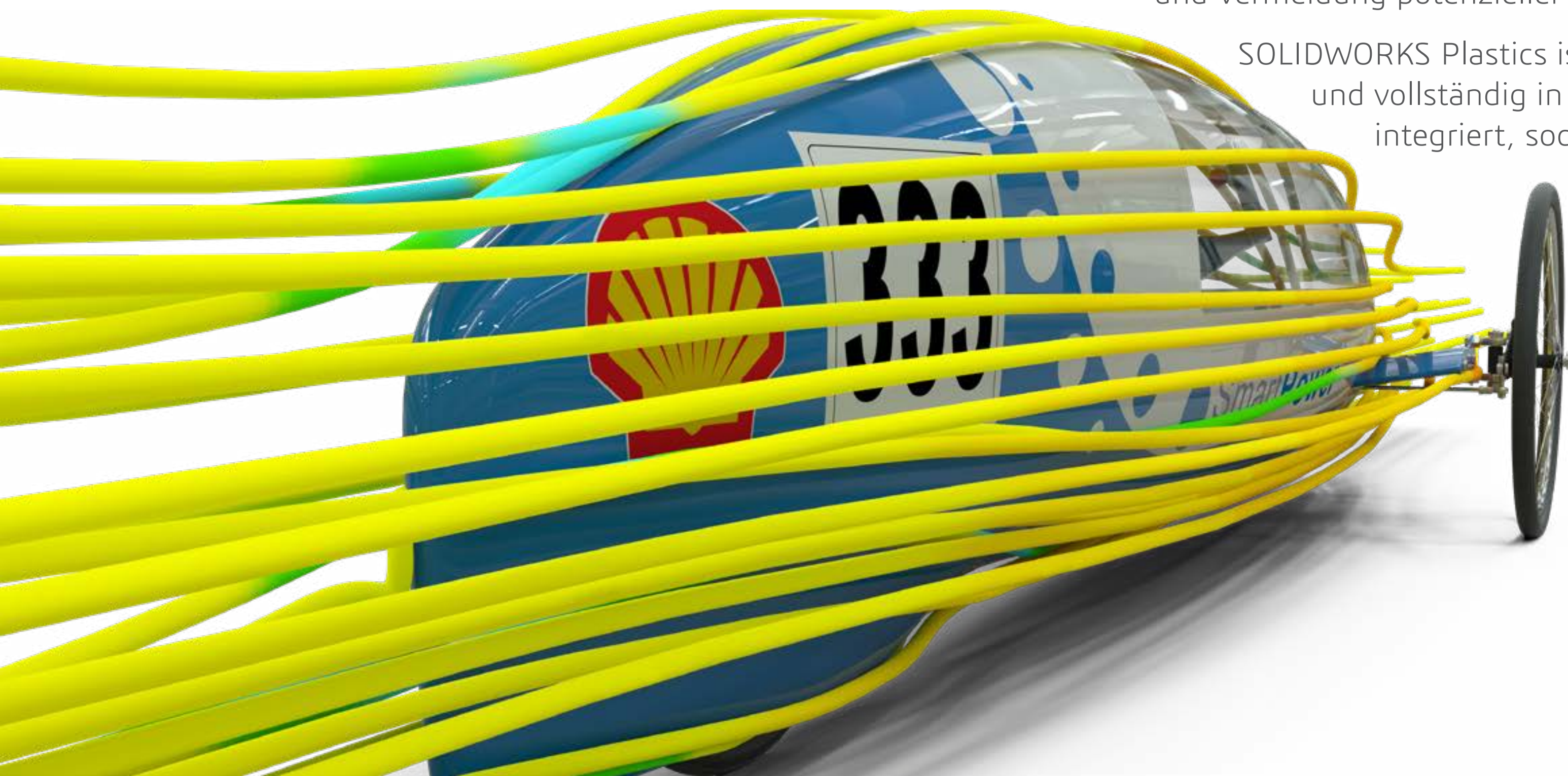
SOLIDWORKS Flow Simulation ist eine intuitiv zu handhabende Lösung für numerische Strömungsmechanik (CFD), die in SOLIDWORKS 3D-CAD eingebettet ist und mit der Sie schnell und einfach Flüssigkeits- und Gasströmungen in Ihren Konstruktionen simulieren und somit die Leistungsfähigkeit berechnen können.

Mit den integrierten CFD-Werkzeugen können Sie die Auswirkungen von Fluidströmung, Wärmeübertragung und den damit verbundenen Kräften auf Ihre Projekte effizient analysieren. Sie können auch mehrere „Was-wäre-wenn“-Szenarien verarbeiten, um Konstruktionen schnell zu optimieren.

SOLIDWORKS PLASTICS

SOLIDWORKS Plastics ermöglicht eine benutzerfreundliche Spritzguss-Simulation für die Konstruktion von Kunststoffteilen und Spritzgusswerkzeugen sowie eine fortschrittliche CAE-Analyse. Es simuliert das Strömungsverhalten von geschmolzenem Kunststoff während des Spritzgießens, sodass produktionsbezogene Fehler bei Teilen und Werkzeugen vorhergesagt werden können. Sie können die Herstellbarkeit bereits während der Konstruktion überprüfen, um kostenaufwändige Nachbesserungen am Werkzeug zu vermeiden, die Qualität der Bauteile zu verbessern und die Markteinführungszeiten zu beschleunigen. Ein Ergebnis-Berater bietet Fehlerbehebungsschritte und praktische Konstruktionsratschläge, um Benutzer bei der Erkennung und Vermeidung potenzieller Probleme zu unterstützen.

SOLIDWORKS Plastics ist einfach zu erlernen und zu verwenden und vollständig in die SOLIDWORKS CAD-Umgebung integriert, sodass Sie Konstruktionen analysieren und verändern können, während Sie Form, Passgenauigkeit und Funktion optimieren.





SOLIDWORKS ELECTRICAL

Lösungen von **SOLIDWORKS Electrical** sind integraler Bestandteil des SOLIDWORKS Konstruktions- und Simulationsportfolios. Eine konsistente, leistungsfähige Sammlung intuitiver Funktionen für die elektrische Konstruktion ist vollständig in SOLIDWORKS integriert. Ingenieure und Konstrukteure können früh im Konstruktionsprozess eine integrierte elektrische Systemkonstruktion festlegen und kostspielige Nacharbeiten durchgängig vermeiden.

In **SOLIDWORKS Electrical Professional** werden Stromlaufplanfunktionen mit einer leistungsfähigen, benutzerfreundlichen Suite aus schematischen, für die Zusammenarbeit geeigneten Konstruktionswerkzeugen und 3D-Modellierungsfunktionen kombiniert. Sie können Entwurfsdaten von Stromlaufplänen bidirektional und in Echtzeit in das SOLIDWORKS 3D-Modell einer Maschine oder eines anderen Produkts integrieren. Dabei werden sowohl die elektrische als auch die mechanische Konstruktion in einem einzigen Paket unterstützt.

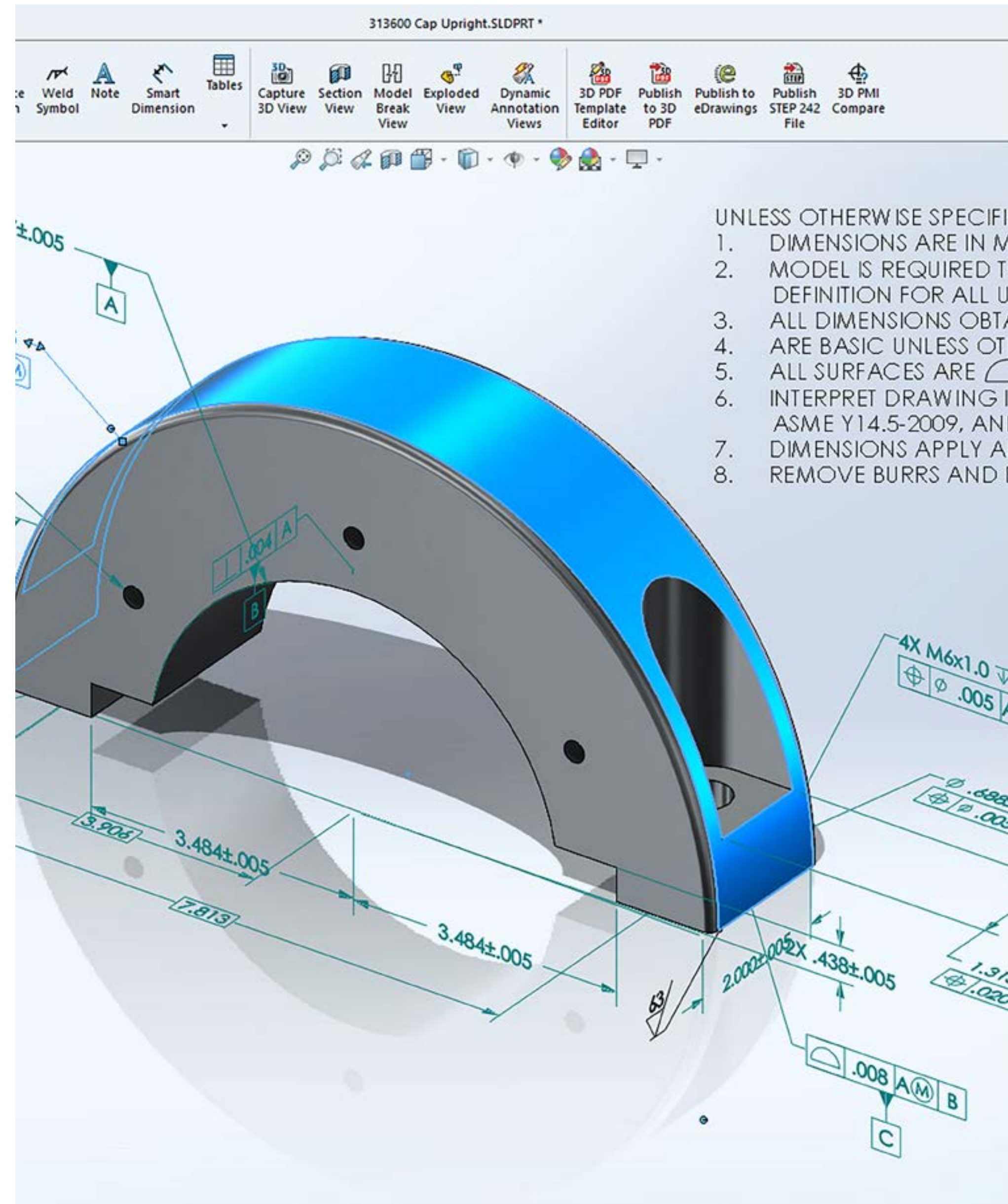
CircuitWorks™ ermöglicht in SOLIDWORKS den problemlosen Datenaustausch zwischen ECAD- (elektrisches CAD) und MCAD-Konstrukteuren. CircuitWorks ermöglicht Benutzern das Teilen, Vergleichen, Aktualisieren und Nachverfolgen elektrischer Konstruktionsdaten, sodass elektrisch-mechanische Integrationsprobleme schneller behoben werden können.

SOLIDWORKS MBD

SOLIDWORKS MBD (Model Based Definition) ist eine integrierte, zeichnungslose Fertigungslösung für SOLIDWORKS, mit der sich der Fertigungsprozess direkt in 3D statt mithilfe herkömmlicher 2D-Zeichnungen steuern lässt.

SOLIDWORKS MBD unterstützt Sie bei der Definition, Organisation und Veröffentlichung von 3D-Produktfertigungsinformationen (PMI), einschließlich 3D-Modelldaten in branchenüblichen Dateiformaten (wie z. B. SOLIDWORKS Dateien, eDrawings und 3D PDF). Damit kann der Fertigungsprozess direkt in 3D gesteuert werden, was dazu beiträgt, die Produktion zu optimieren, die Zykluszeit zu verkürzen, Fehler zu verringern und Branchenstandards einzuhalten.

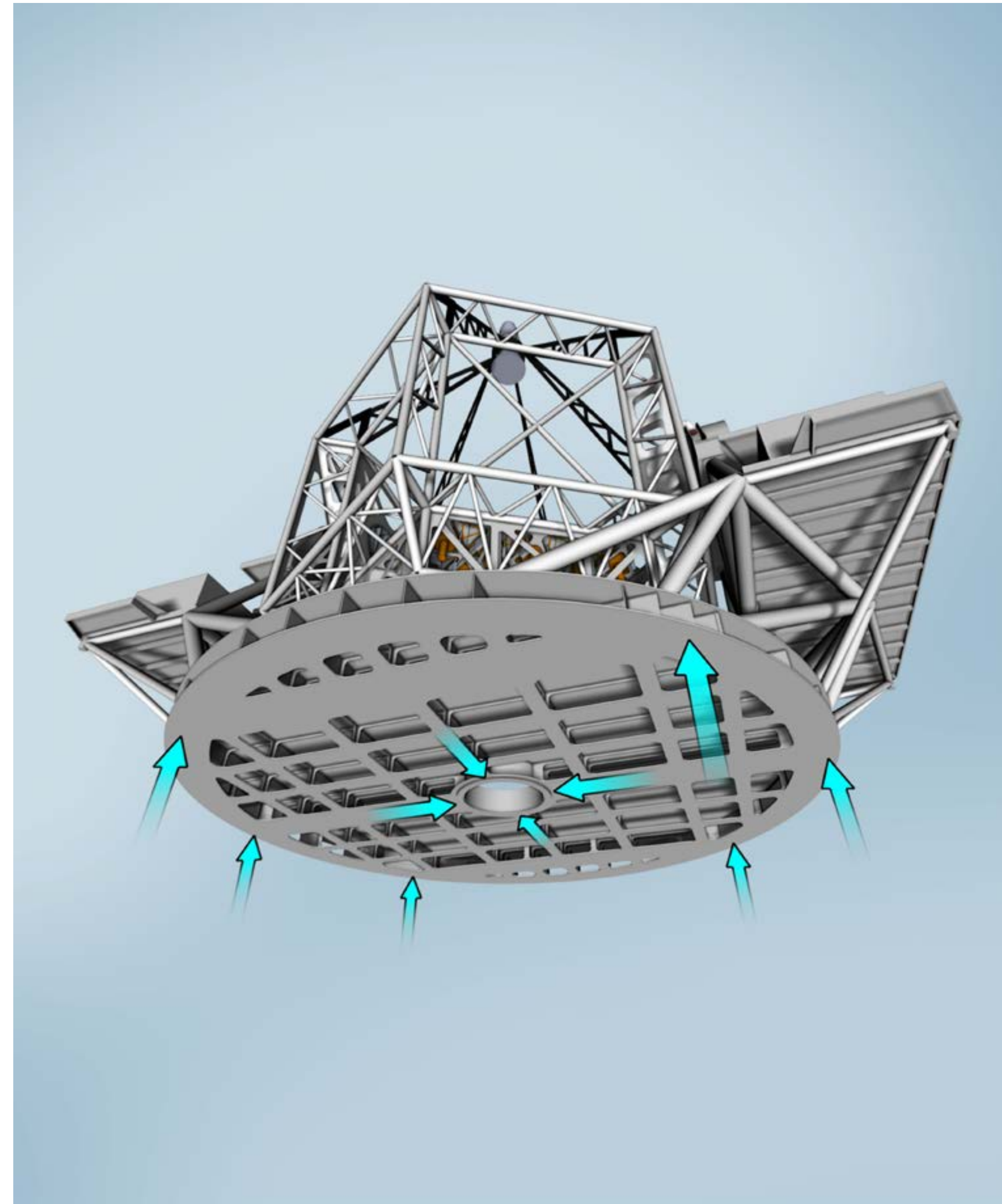
- **Definieren von 3D-Produktfertigungsinformationen (PMI)**, z. B. von Maßen, Toleranzen, Modelldaten, Oberflächenbeschaffenheit, Schweißnahtsymbolen, Stücklisten, Tabellen, Bezugshinweisen und anderen Anmerkungen
- **Organisieren von 3D-Produktfertigungsinformationen (PMI)** zusammen mit den 3D-Modellen in einer klaren, übersichtlichen Struktur, die die Suche vereinfacht
- **Anpassen von 3D-Ausgabevorlagen** für verschiedene Ergebnismaterialien, wie z. B. Konstruktionszeichnungen und Preisanfragen, und verschiedene Abteilungen, wie z. B. Betrieb, Fertigung, Qualitätssicherung und Beschaffung
- **Veröffentlichen von Daten sowie 3D-Produktfertigungsinformationen (PMI)** in branchenüblichen Dateiformaten, wie z. B. 3D PDF und eDrawings
- **Unterstützung von Branchenstandards** wie z. B. Military Standard Share und Archivieren von 3D-Daten, um Zeit zu sparen



SOLIDWORKS COMPOSER

SOLIDWORKS Composer™ ermöglicht Ihnen die problemlose Verwendung bestehender 3D-Konstruktionsdaten, sodass Sie schnell hochwertige grafische Ressourcen, die vollständig mit der 3D-Konstruktion verknüpft sind, erstellen und aktualisieren können. Benutzer können 2D- und 3D-Grafikinhalte für Produktkommunikation und technische Abbildungen parallel zur Produktentwicklung erstellen. Dadurch werden der Dokumentationsprozess vereinfacht und die Markteinführung beschleunigt.

- Synchronisieren Sie die technische Kommunikation mit Ihrem Konstruktionsprozess, sodass grafische Elemente im Fall von Änderungen automatisch aktualisiert werden.
- Entwickeln Sie die Materialien für die technische Kommunikation frühzeitiger und halten Sie sie auf dem aktuellen Stand, statt bis zum Abschluss der Konstruktion warten zu müssen.
- Präsentieren Sie Ihr Produkt mithilfe von 2D- und 3D-Abbildungen und interaktiven Animationen noch vor seiner Herstellung.
- Machen Sie die technische Kommunikation noch anschaulicher und noch nützlicher für Fertigungs- und Wartungsteams, Lieferanten und Kunden, unabhängig von Sprache und Kultur, sodass der Übersetzungsaufwand verringert wird.





SOLIDWORKS CAM

Mit **SOLIDWORKS CAM** können Sie Ihre Konstruktionen früher im Entwicklungszyklus für die Fertigung vorbereiten. Mit dem regelbasierten Bearbeitungsverfahren von SOLIDWORKS CAM können Sie den Programmiervorgang beschleunigen, indem Sie dem System Ihre bevorzugten Standardbearbeitungsstrategien vermitteln. Die Zuweisung von Bearbeitungsstrategien auf Grundlage von Konstruktionstoleranzen verringert Fehler und verbessert die Qualität während des gesamten Bearbeitungsverfahrens. SOLIDWORKS CAM bietet eine leistungsfähige wissensbasierte CNC-Programmierung für das Fräsen und Drehen von Teilen und Baugruppen und damit eine durchgängige, integrierte Lösung für die fertigungsgerechte Konstruktion.

- Finden von Konstruktionsfehlern und neuen Teileeinrichtungen durch die automatische Feature-Erkennung mit regelbasierter Bearbeitung
- Schnelle Angebotsabgabe für Komponenten unter Verwendung von regelbasierten Unternehmensstandards
- Problemlose Umstellung auf CAM und einfachere Zusammenarbeit dank einheitlicher Konstruktions- und Programmumgebungen
- Toleranzbasierte Bearbeitung ermöglicht schnelle Anpassungen bei Veränderungen von Konstruktion, Materialien und Toleranzen
- Volle Kontrolle bei der Definition bearbeitbare Features innerhalb der CAD/CAM-Umgebung durch Feature-Erkennung
- 3+2-Programmierung, ein maschinelles Bearbeitungsverfahren, bei dem ein Drei-Achsen-Fräsprogramm mit einem Schneidwerkzeug ausgeführt wird, das unter Verwendung der beiden Rotationsachsen der Fünf-Achsen-Maschine in einer geneigten Position gesperrt ist
- Automatische Anpassung des Werkzeugwegs, um benutzerdefinierte Einspannungen zu vermeiden

SOLIDWORKS PDM

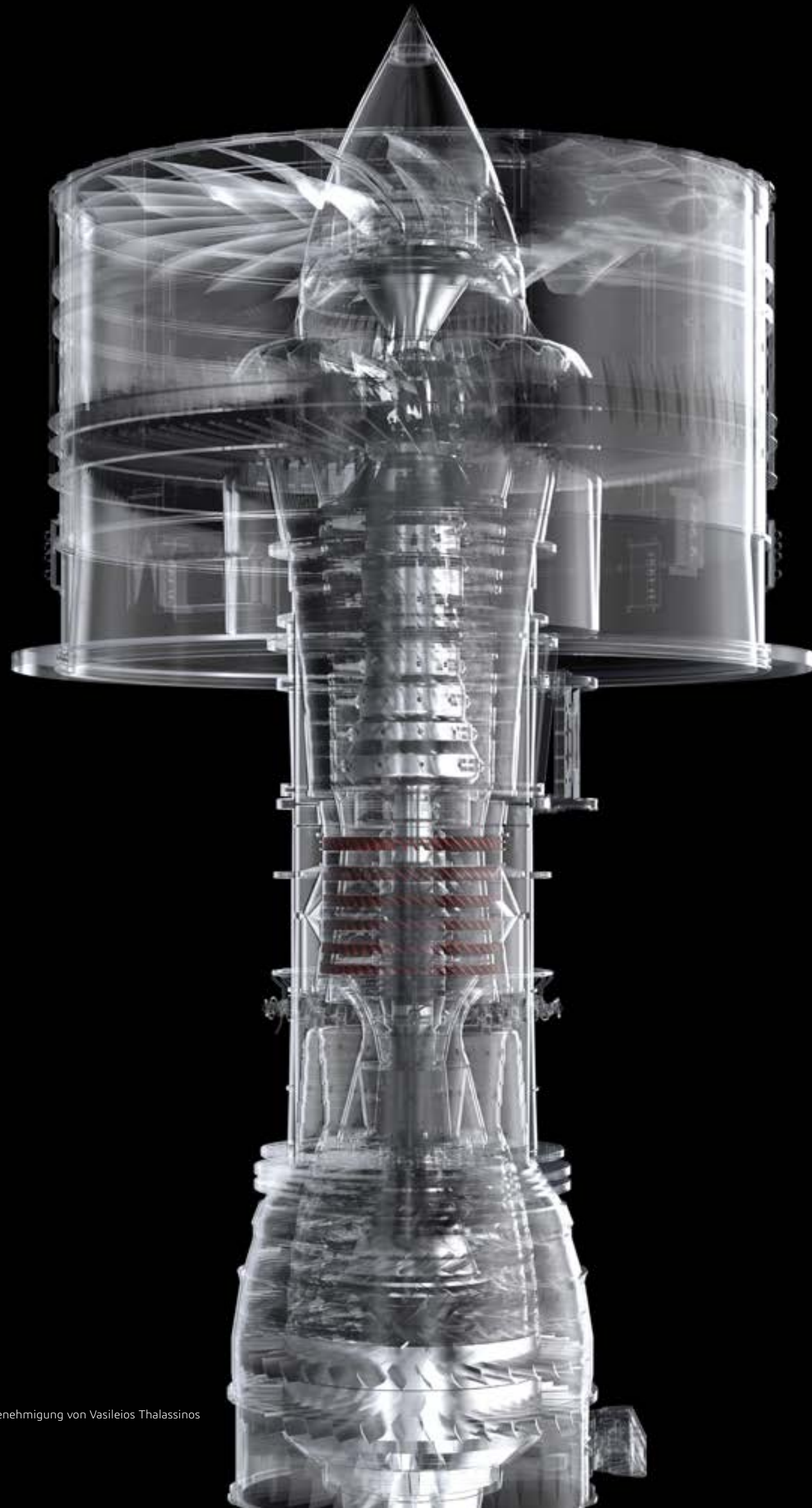
SOLIDWORKS PDM* (Product Data Management) Lösungen halten Ihre Konstruktionsdaten unter Kontrolle. Das Speichern und Organisieren von CAD-Daten und Begleitdokumenten ist einfach und unterstützt Ihr Team bei der Zusammenarbeit, ohne dass es sich um Versionskontrolle oder Datenverluste sorgen muss.

Speichern Sie Ihre Dateien in einem zentralen Tresor, checken Sie sie aus, nehmen Sie Änderungen daran vor und checken Sie sie danach wieder ein. So entstehen neue Dateiversionen, über die alle Beteiligten stets auf dem Laufenden gehalten werden. Datenspeicher können lokal repliziert und automatisch synchronisiert werden, um einfachen Zugriff überall auf der Welt zu gewährleisten. SOLIDWORKS PDM spart Zeit und kontrolliert den sicheren Zugriff auf Daten. Dank Echtzeit-Aktualisierungen bei Konstruktionsänderungen ermöglicht es SolidWorks PDM allen Teammitgliedern, jederzeit und überall an Projekten zu arbeiten.

Steigern Sie die Produktivität und verbessern Sie die Zusammenarbeit mit den automatisierten Workflows von SOLIDWORKS PDM. Profitieren Sie von automatischen Benachrichtigungen und einem optimierten Genehmigungsprozess. Beseitigen Sie Engpässe und halten Sie alle Beteiligten immer über Projekte auf dem Laufenden. SOLIDWORKS PDM sorgt für Optimierung, Organisation und Kontrolle Ihrer Daten und Workflows.

*PDM Standard ist in SOLIDWORKS Education Edition enthalten.
PDM Professional ist zum Kauf erhältlich. Wenden Sie sich an Ihren Fachhändler vor Ort.





SOLIDWORKS VISUALIZE PROFESSIONAL

SOLIDWORKS Visualize Professional bietet eine Kombination aus branchenführendem Rendering mit konstruktionsorientierten Funktionen und Workflows für eine einfache und schnelle Erstellung grafischer Inhalte. Eine einfache, intuitive Benutzeroberfläche ermöglicht Anwendern jedes Qualifikationsniveaus eine problemlose Entwicklung umfassender Inhalte in Fotoqualität für eine verbesserte 3D-Entscheidungsfindung. Importieren Sie SOLIDWORKS, Autodesk® Alias®-, Rhino®-, SketchUp®- und viele andere CAD-Formate. Erstellen Sie anschließend anschauliche Szenen und realitätsnahe Inhalte.

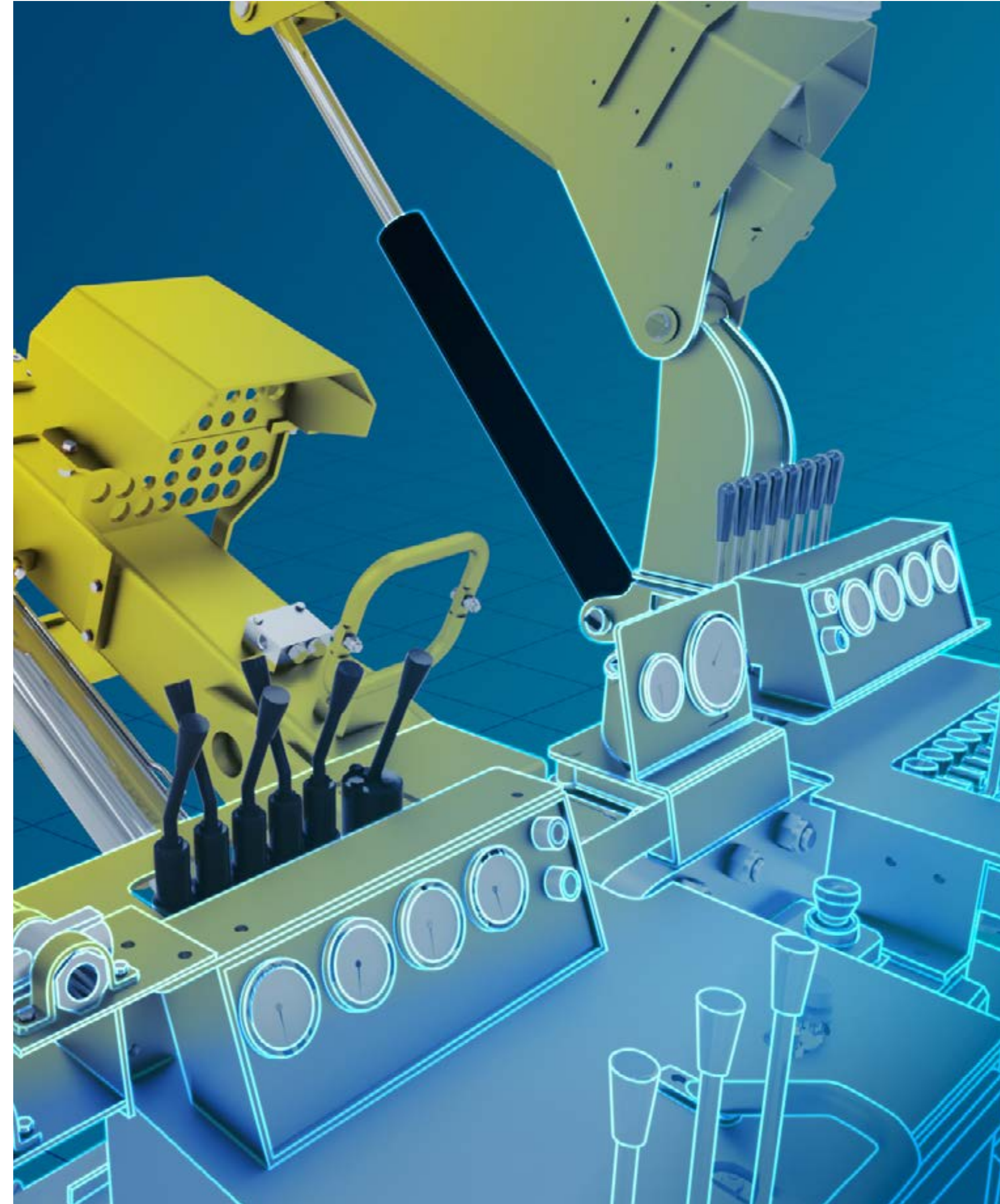
Sie können überzeugende, lebensechte Filme und Abbildungen erstellen, das Produkt vor verschiedenen optischen Hintergründen präsentieren und eine realitätsnahe Beleuchtung und fortschrittliche Materialien simulieren, während Sie die Rendering-Leistung skalieren, um auch die höchsten Ansprüche zu erfüllen. Fügen Sie problemlos Bewegung hinzu, beziehen Sie 360-Grad-Drehungen ein oder animieren Sie Kameras, Materialien, Modelle oder sogar die Sonne. Sie können sogar fotorealistische Virtual-Reality-Inhalte (Bilder und Videos) erstellen, um ein wahrhaft beeindruckendes Erlebnis zu schaffen.

Änderungen werden in Echtzeit angezeigt, um maximale Flexibilität und Geschwindigkeit zu ermöglichen. Da SOLIDWORKS Visualize direkt mit SOLIDWORKS CAD verbunden ist, können Sie Ihre Modelle mithilfe der Live-CAD-Aktualisierung automatisch aktualisieren und so einen wahrhaft nahtlosen Workflow erreichen.

eDRAWINGS

eDrawings ist das führende 2D-, 3D- und AR/VR-Design-Kommunikationswerkzeug für Beteiligte im Design-to-Manufacturing-Prozess sowie für externe Interessenten und Kunden. eDrawings bietet ein umfassendes Werkzeugset für die Zusammenarbeit, das allen Beteiligten ermöglicht, die Konstruktionsprozesse durch eine klare und eindeutige Kommunikation voranzutreiben. CAD- und Nicht-CAD-Anwender können 3D-Modelle gemeinsam verwenden, sie untersuchen, mit Anmerkungen versehen und diese Anmerkungen dann freigeben, um den gesamten Konstruktionsprozess zu beschleunigen.

Die AR- und VR-Funktionalität (Augmented Reality und Virtual Reality) in eDrawings ermöglicht außerdem virtuelle Produktbewertungen durch Konstruktionsteams und Kunden. AR/VR-Funktionen sind in Windows Desktop Professional und mobilen Versionen von eDrawings verfügbar.



STUDENT ACCESS AUSSERHALB DES UNTERRICHTSRAUMS

Konstruieren mit SOLIDWORKS Student Access – jederzeit und überall

Mit der SOLIDWORKS Student Access Initiative können Schüler und Studierende auch außerhalb des Unterrichtsraums oder Labors jederzeit und überall auf die SOLIDWORKS Software zugreifen. Dank der innovativen Lizenzierungsoptionen von SOLIDWORKS Education Edition können sich Studierende von überall aus einloggen, ob auf dem Campus, zu Hause oder sogar unterwegs.

Bildungseinrichtungen, die sich an der Student Access Initiative beteiligen, bieten Studierenden die Möglichkeit, per Fernzugriff bzw. während der Freistunden an Aufgaben zu arbeiten. Dadurch wird die Nutzung durch Studierende verbessert, das Fernlernen wird erleichtert und es werden die Zusammenarbeit außerhalb der Bildungseinrichtung und das Selbststudium unterstützt.

Student Access-Lizenzen sind KOSTENLOS. Jede qualifizierte Einrichtung kann diese Lizenzen für die Verwendung außerhalb des Campus zur Verfügung stellen. Dadurch werden Labor-Ressourcen freigegeben und die Studierende können standortunabhängig arbeiten. Student Access-Lizenzen können für das eigenständige Studium, für Fernunterrichtsprogramme und für die Abstimmung von Lehrinhalten verwendet werden. Für manche ist nicht einmal eine Verbindung zum Server der Bildungseinrichtung erforderlich.

Ausbilder: Ausbilder können Hausarbeiten vergeben, sich per Fernzugriff vorbereiten, Lizenzen für Studierende im Fern- oder Selbststudium nutzen, sich auf ihre eigenen Zertifizierungsprüfungen vorbereiten und ihre SOLIDWORKS Fähigkeiten während der Ferien verbessern.

Studierende: Studierende können standortunabhängig arbeiten, Aufgaben während der Freistunden erledigen, die Lizenzen zum Selbststudium oder für das Fernlernen nutzen, an Hochschulprogrammen teilnehmen, sich auf Zertifizierungsprüfungen vorbereiten, ein persönliches Portfolio erarbeiten und an Studentenwettbewerben teilnehmen.



ZUSÄTZLICHE RESSOURCEN

Weitere Informationen zu SOLIDWORKS Education finden Sie unter den folgenden Links:

solidworks.com/education

[Neue Funktionen in SOLIDWORKS EDU](#)

[MySolidWorks für Studierende](#)

[Academic-Zertifizierung](#)

[Studentische Förderung](#)

[Unterstützung für Schüler und Studierende](#)

[Bildungs-Blog](#)

[YouTube](#)

FOLGEN SIE UNS:



[Facebook](#)



[Instagram](#)

@solidworksedu



[Twitter](#)

@solidworksedu



[LinkedIn](#)



The **3DEXPERIENCE**[®] Company