



# SOLIDWORKS 2023 – VERBESSERUNGEN

Verwandeln Sie Ihre Ideen in ein Erlebnis

EINFÜHRUNG

INTELLIGENTER ARBEITEN

SCHNELLER ARBEITEN

GEMEINSAM ARBEITEN

ERSCHLIESSEN SIE  
NEUE HORIZONTE

FAZIT

## EINFÜHRUNG

Seit mehr als 25 Jahren ist SOLIDWORKS® der bewährte Branchenstandard für Konstruktion und Engineering. Die intuitiven 3D-Konstruktions- und Produktentwicklungslösungen von SOLIDWORKS ermöglichen es Ihnen, nicht nur innovative Ideen zu konzipieren, zu erstellen, zu validieren, zu kommunizieren, zu verwalten und in großartige Produkte umzusetzen, sondern auch großartige Erlebnisse zu schaffen.

SOLIDWORKS 3D-CAD ist das Herzstück eines leistungsfähigen Portfolios, das Werkzeuge für die Konstruktion, die Simulation, die Fertigung, das Datenmanagement und die Zusammenarbeit umfasst. Alle SOLIDWORKS Produkte arbeiten nahtlos zusammen und verwenden dieselben Konstruktionsdaten. Dadurch wird jede Konstruktionsänderung automatisch in allen Anwendungen aktualisiert. Außerdem ist es mit vielen CAD-Datenformaten auf dem Markt kompatibel, sodass Sie das Modell im Originalformat öffnen und bearbeiten oder es automatisch in eine SOLIDWORKS Datei konvertieren können.

SOLIDWORKS hat sich im Laufe der Jahre zu einer der beliebtesten CAD-Lösungen auf dem Markt entwickelt, die für ihre intuitive Benutzeroberfläche bekannt ist. Sie ist eine schnelle und flexible, auf die Anforderungen der Benutzer zugeschnittene Lösung. SOLIDWORKS 2023 baut auf den Grundwerten von SOLIDWORKS auf und soll Konstrukteuren dabei helfen, intelligenter, schneller und gemeinsam zu arbeiten.

EINFÜHRUNG

INTELLIGENTER ARBEITEN

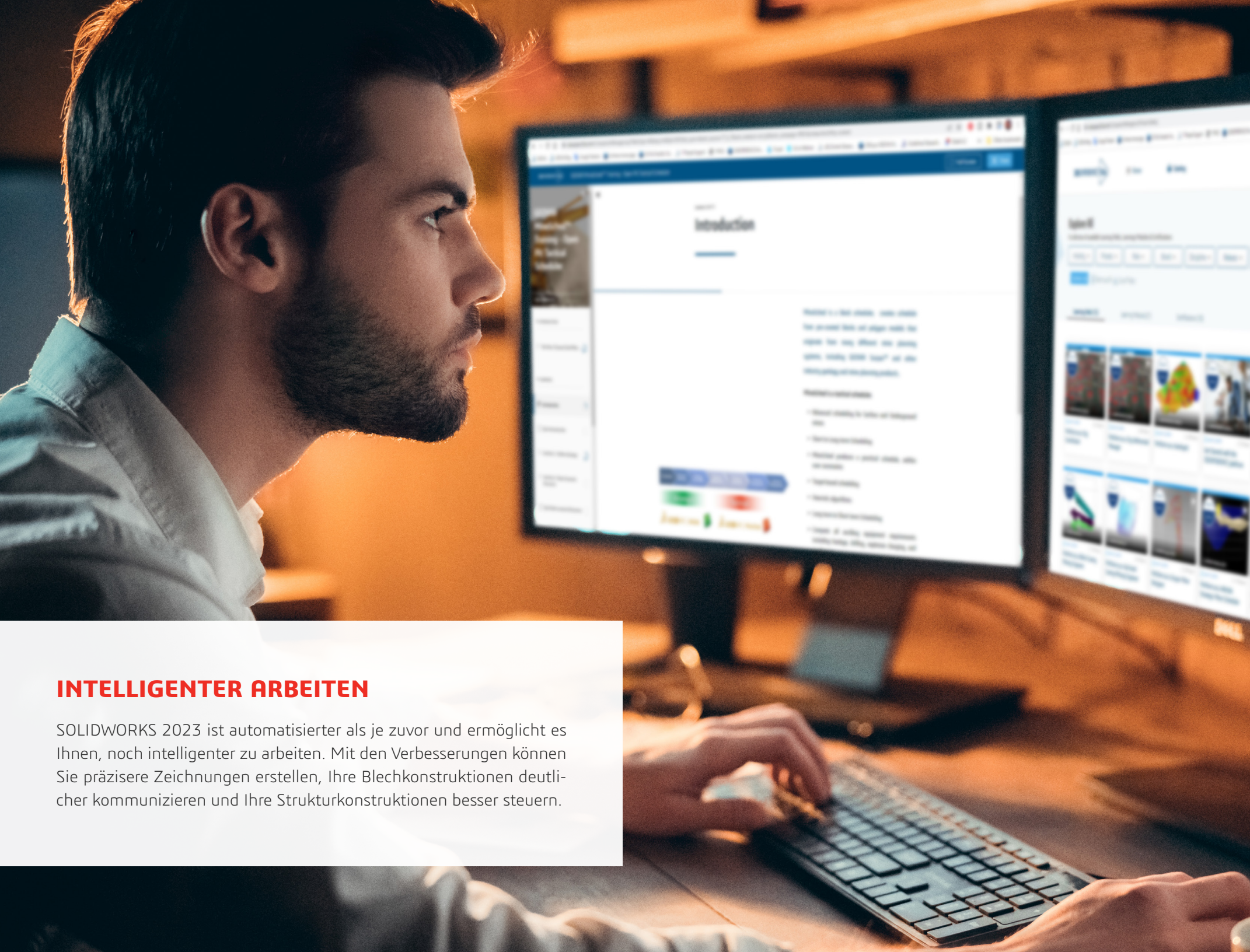
SCHNELLER ARBEITEN

GEMEINSAM ARBEITEN

ERSCHLIESSEN SIE  
NEUE HORIZONTE

FAZIT





## **INTELLIGENTER ARBEITEN**

SOLIDWORKS 2023 ist automatisierter als je zuvor und ermöglicht es Ihnen, noch intelligenter zu arbeiten. Mit den Verbesserungen können Sie präzisere Zeichnungen erstellen, Ihre Blechkonstruktionen deutlicher kommunizieren und Ihre Strukturkonstruktionen besser steuern.

EINFÜHRUNG

INTELLIGENTER ARBEITEN

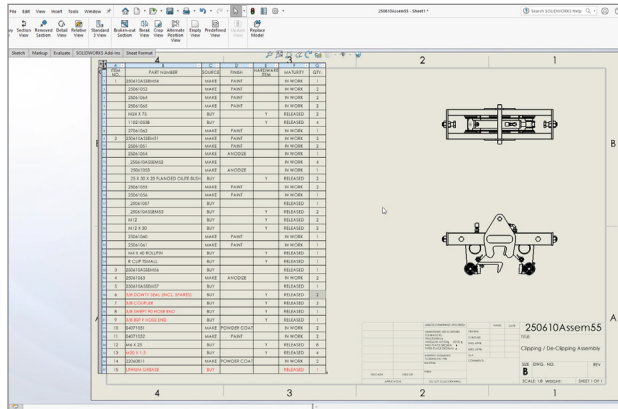
SCHNELLER ARBEITEN

GEMEINSAM ARBEITEN

ERSCHLIESSEN SIE  
NEUE HORIZONTE

FAZIT

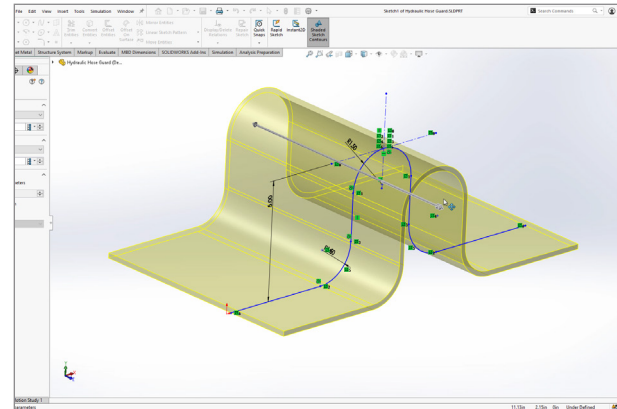




### Zeichnungen und Detaillierung

Erstellen Sie Zeichnungen, die Konstruktionen genauer darstellen, und sorgen Sie für Standardisierung, indem Form- und Lagetoleranzen auf einen bestimmten Standard beschränkt werden. Zu den neuen Funktionen gehören:

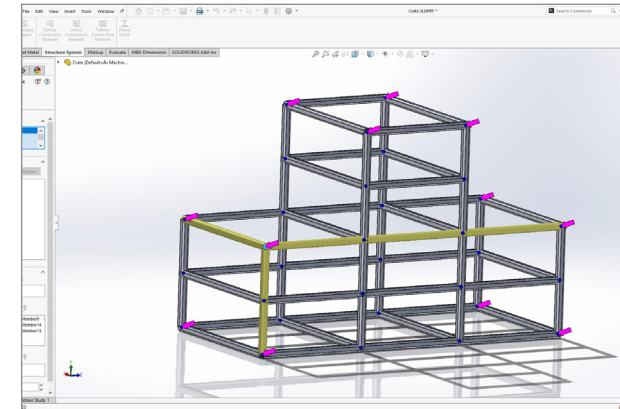
- Aktivieren/Deaktivieren Sie Optionen, um die Standardisierung sicherzustellen, indem geometrische Toleranzen auf einen bestimmten Standard begrenzt werden.
- Identifizieren Sie überschriebene Werte in einer Stücklistentabelle leichter, da die Werte beim Überschreiben blau werden.
- Zeigen Sie transparente Modelle in Zeichnungen mit den Modi „Verdeckte Kanten ausgeblendet“ und „Verdeckte Kanten sichtbar“ an.



### Blech

Die Blechkonstruktion ist intelligenter und flexibler als je zuvor, indem sie wertvolle Einblicke im Voraus liefert, die Kommunikation mit der Fertigung optimiert und den Prozess beschleunigt. Zu den Verbesserungen gehören:

- Option zum Anwenden einer symmetrischen Dicke mit den Features „Basis-Blech“ oder „Ausgeformte Biegung“, um die Werte für den Biegeradius einfacher auszugleichen.
- Möglichkeit, den Blechlehrenwert in Beschriftungen und Zuschnittslisten einzufügen.
- Erhalten Sie automatische Sensorwarnmeldungen, wenn Sie die Grenzwerte für den Blechbegrenzungsrahmen überschreiten.



### Strukturkonstruktion

Erstellen und ändern Sie komplexere Strukturen ganz einfach mit mehr Möglichkeiten für die Steuerung und die Strukturkonstruktion, einschließlich des neuen Muster-Features. Neue Funktionen:

- Gruppieren Sie ähnliche Ecken, trimmen Sie sie und wenden Sie dann automatisch Verbindungsplatten mit dem neuen Muster-Feature an.
- Wählen Sie eine Reihe von Schweißkonstruktionselementen derselben Größe und desselben Typs aus und ändern Sie ihre Größe für bestimmte Konfigurationen.
- Zoomen Sie im FeatureManager® oder im PropertyManager „Eckenverwaltung“ zu einer ausgewählten Ecke.





## **SCHNELLER ARBEITEN**

Mit SOLIDWORKS 2023 können Sie nicht nur intelligenter, sondern auch schneller arbeiten. Diese Aktualisierungen und neuen Funktionen beschleunigen die Baugruppenkonstruktion und -Workflows, die Teile- und Feature-Konstruktion, die elektrische Konstruktion sowie die Leitungsführung.

EINFÜHRUNG

INTELLIGENTER ARBEITEN

SCHNELLER ARBEITEN

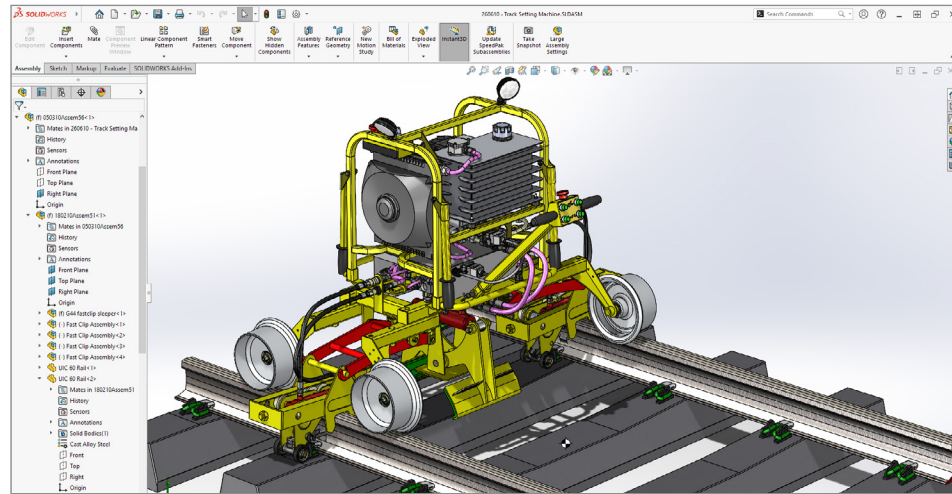
GEMEINSAM ARBEITEN

ERSCHLIESSEN SIE  
NEUE HORIZONTE

FAZIT



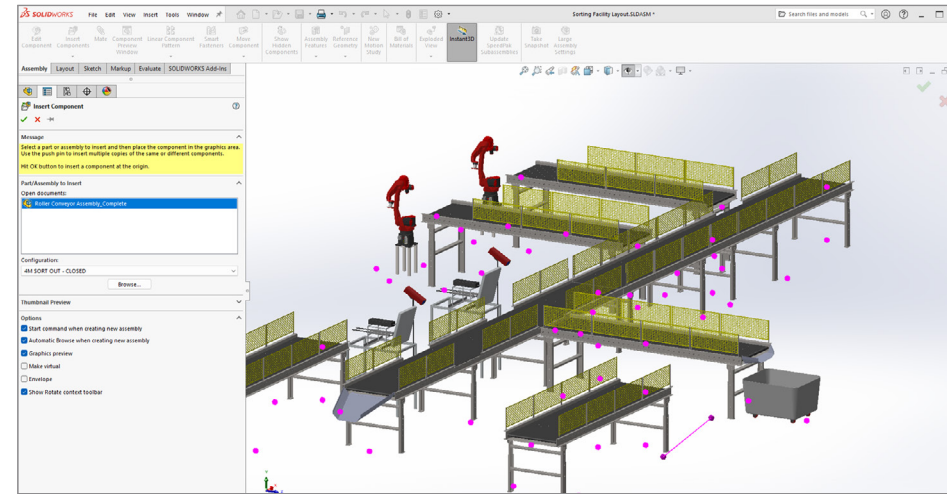
Die Aktualisierungen umfassen Folgendes:



## Baugruppenkonstruktion

Verbesserungen bei der Baugruppenkonstruktion ermöglichen Ihnen weitere Effizienzsteigerungen. Bearbeiten Sie große Baugruppen noch schneller dank einer stärker automatisierten Baugruppenverwaltung. Zeitsparende Updates versetzen Sie in die Lage, in allen Bereichen schneller zu werden:

- Optimieren Sie die vollständige Darstellung automatisch, indem Sie beim Laden von Komponenten für die vollständige Darstellung selektiv die Light-Weight-Technologie anwenden.
- Werden Sie produktiver durch die Möglichkeit, große Baugruppen schneller zu speichern.
- Beschleunigen Sie Ihre nachgelagerten Prozesse, indem Sie Baugruppenkomponenten als separate STEP-Dateien exportieren.



## Baugruppen-Workflows

Die Baugruppen-Workflows sind schneller als je zuvor und erfordern weniger Schritte in SOLIDWORKS 2023. Vorteile der Verbesserungen:

- Stellen Sie die Konstruktionsintegrität sicher, indem Sie verlorene Verknüpfungsreferenzen automatisch durch alternative Verknüpfungsreferenzen wie Flächen, Kanten, Ebenen, Achsen und Punkte ersetzen.
- Sparen Sie mehr Zeit beim Konstruieren von Baugruppen durch die Möglichkeit, nicht benötigte magnetische Verknüpfungen und Verbindungspunkte zu unterdrücken.
- Beschleunigen Sie die Erstellung von Baugruppen-Features mit neuen Endbedingungen, einschließlich „Bis nächste“ und „Bis Eckpunkt“.

EINFÜHRUNG

INTELLIGENTER ARBEITEN

SCHNELLER ARBEITEN

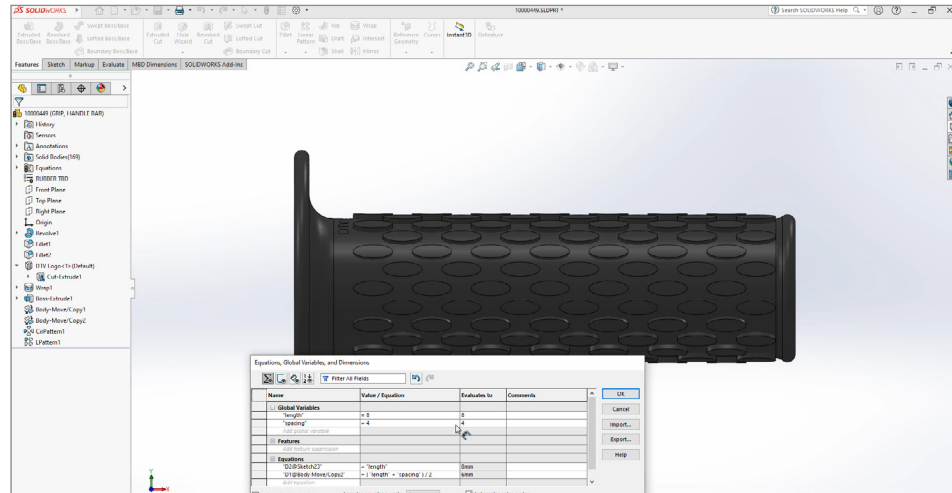
GEMEINSAM ARBEITEN

ERSCHLIESSEN SIE  
NEUE HORIZONTE

FAZIT



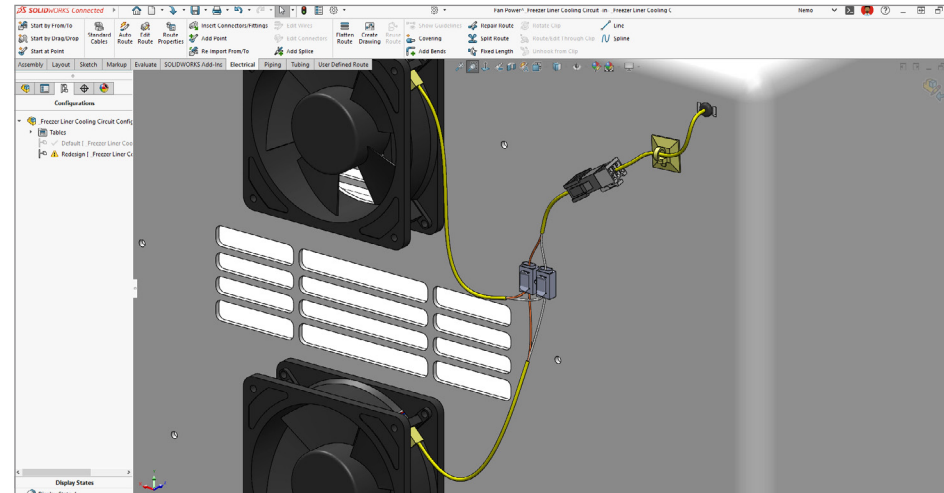
Die Aktualisierungen umfassen Folgendes:



## Teile und Features

Schnellere Erstellung von Teilegeometrie durch Verbesserungen bei der Mehrkörper-Modellierung und umfassende Verwendung von Koordinatensystemen. Zu den Verbesserungen gehören:

- Beschleunigen Sie das Kopieren von Körpern, indem Sie Translations- und Rotationswerte mit Gleichungen steuern.
- Nutzen Sie Koordinatensysteme als Referenz in 3D-Skizzen, 2D-Skizzenbemaßungen und Spiegelungen, um die Teilemodellierung zu beschleunigen.
- Erstellen Sie Umwickeln-Features aus Skizzen, die Einlinienschriftarten (sog. Stick Fonts) verwenden.



## Elektrische Konstruktion und Leitungsführung

In SOLIDWORKS 2023 können Sie mit den neuen Optionen für die Abwicklung, Neuausrichtung und Anzeige von Drähten und Verbindungsstücken informativere elektrische Dokumentationen schneller erstellen und gleichzeitig Fehler reduzieren sowie komplexere elektrische Leitungsführungsszenarien bearbeiten. Zu den Verbesserungen gehören:

- Fügen Sie Berichtstabellen wie Stücklisten und Drahtlisten in jede elektrische Projektzeichnung ein.
- Zeigen Sie Verbindungsinformationen zu einer Komponente in einem Etikett an, das Sie dynamisch in Schaltpläne einfügen können.
- Erstellen Sie automatisch bessere Schaltpläne aus elektrischen Daten in MS<sup>®</sup> Excel-Tabellen.
- Erstellen Sie Spleiße mit mehreren Schaltkreisen, mit denen Drähte oder Kabeladern verbunden sind.
- Visualisieren Sie Ihre Kabelbaumsegmente, indem Sie ihren grafischen Querschnitt anzeigen.
- Verbessern Sie die Konstruktion elektrischer Leitungen, indem Sie die Verbindungselemente neu ausrichten, sodass sie parallel zu einer ausgewählten Ebene sind.





## GEMEINSAM ARBEITEN

Die Möglichkeit, effektiv zusammenzuarbeiten, ist einer der wichtigsten Aspekte der Produktentwicklung. Mit dem Zugriff auf das **3DEXPERIENCE**<sup>®</sup> Works Portfolio und die cloudbasierte **3DEXPERIENCE** Plattform können Konstruktionsteams nicht nur gemeinsam effizienter arbeiten, sondern auch ihr Toolset um Lösungen erweitern, die SOLIDWORKS ergänzen. Mit SOLIDWORKS können Sie ganz einfach alle Produkte des SOLIDWORKS Portfolios und andere Lösungen von Dassault Systèmes nutzen und mit Kollegen und Partnern auf der Plattform zusammenarbeiten.

EINFÜHRUNG

INTELLIGENTER ARBEITEN

SCHNELLER ARBEITEN

GEMEINSAM ARBEITEN

ERSCHLIESSEN SIE  
NEUE HORIZONTE

FAZIT



# GEMEINSAM ARBEITEN

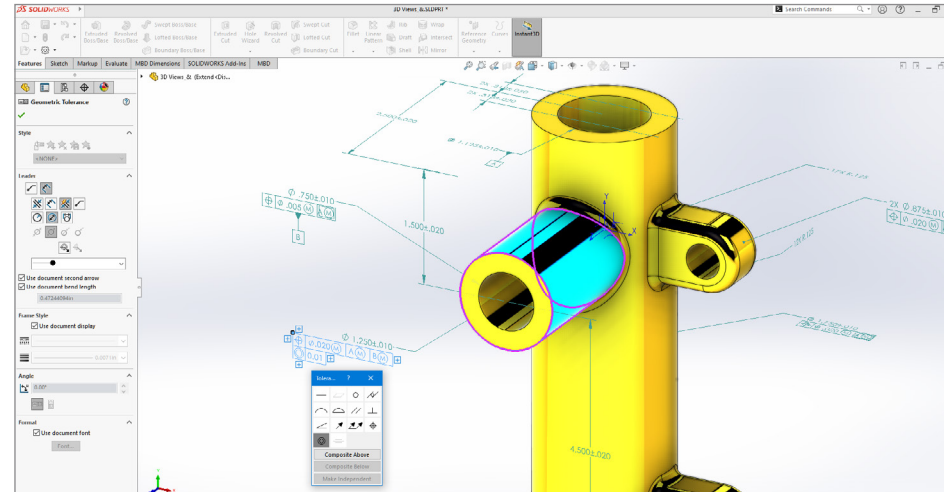
Wählen Sie aus einer Vielzahl von Lösungen und Rollen, die Ihren Anforderungen entsprechen. Sehen Sie hier einige Optionen, um den Workflow Ihres Teams zu verbessern, die Markteinführungszeit zu verkürzen und die Konkurrenz zu überholen.



## SOLIDWORKS Visualize

Erstellen Sie aus Ihren SOLIDWORKS Modellen auf einfache Weise Bilder, interaktive Animationen und mehr in Fotoqualität. Schaffen Sie ein Erlebnis, das potenzielle Kunden überzeugt und bestehenden Kunden verschiedene Iterationen, Ideen und Fortschritte Ihrer Arbeit zeigt. Die neueste Version bietet mehr Rendering-Leistung und folgende Möglichkeiten:

- Definieren Sie Farben auf mehr Arten mit der Farbauswahl und den Farbwertpaletten.
- Sehen Sie Verbesserungen bei der Anzeige von Physically Based Rendering (PBR)-Materialien und mehr im Vorschau-Rendering-Modus.



## Modellbasierte Definition (MBD)

Verbessern Sie Ihren SOLIDWORKS Workflow mit SOLIDWORKS MBD. Kommunizieren Sie Konstruktionen deutlicher in 3D mit der Möglichkeit, alle Bemaßungen in der Baugruppe zu sehen. Die neueste Version bietet Ihnen außerdem die folgenden Möglichkeiten:

- Zeigen Sie Komponentenbemaßungen in 3D-PDF-Dateien an, einschließlich Feature-Bemaßungen, Referenzbemaßungen und DimXpert™ Beschriftungen.
- Erstellen Sie schneller Details von keilförmigen Features dank erweiterter Feature-Erkennung.

Möchten Sie Ihren Workflow noch weiter verbessern? Fügen Sie Ihrem Toolset die leistungsstarke, browserbasierte Rolle „Manufacturing Definition Creator“ hinzu, damit Sie auf einfache Weise Definitionen erstellen und 2D-Zeichnungen aus Ihren 3D-Modellen produzieren können, um Produkt- und Fertigungsinformationen (PMI) deutlicher zu vermitteln.

EINFÜHRUNG

INTELLIGENTER ARBEITEN

SCHNELLER ARBEITEN

GEMEINSAM ARBEITEN

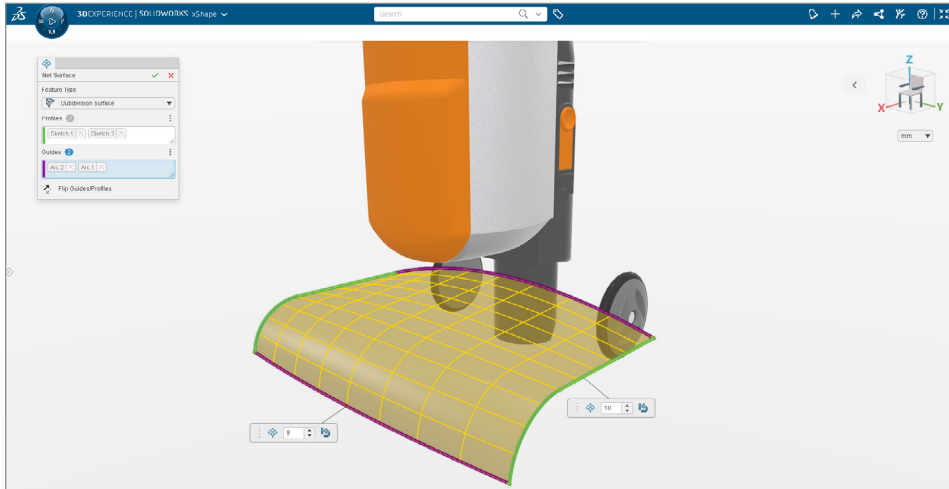
ERSCHLIESSEN SIE  
NEUE HORIZONTE

FAZIT

# ERSCHLIESSEN SIE NEUE HORIZONTE

## Browserbasierte SOLIDWORKS Rollen

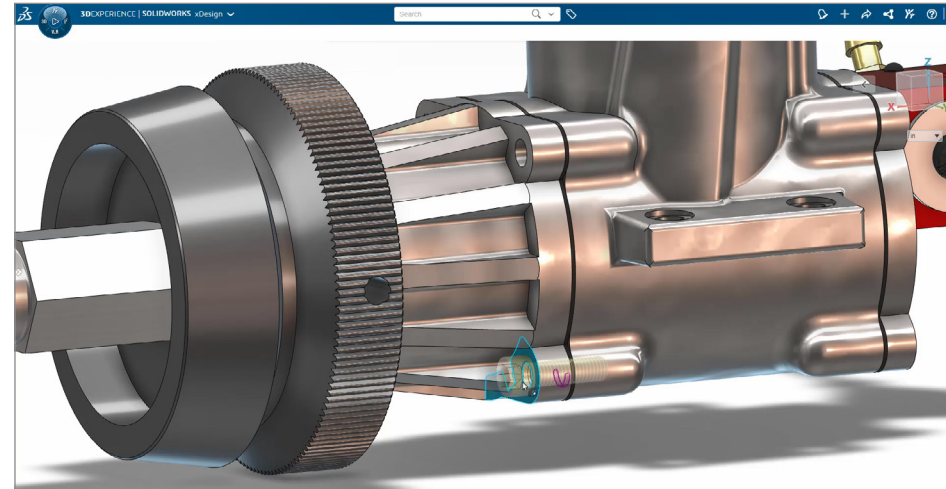
Die browserbasierten Rollen umfassen Rollen für die parametrische Konstruktion, die Freiformmodellierung, die Strukturkonstruktion, Blech, Gussformen und mehr. 3D Sculptor und 3D Creator arbeiten beispielsweise nahtlos mit SOLIDWORKS zusammen und sind großartige Optionen für Konstrukteure und ihre Kollegen. Sie werden auf der **3DEXPERIENCE** Plattform ausgeführt und können jederzeit und auf jedem Gerät über einen Webbrowser aufgerufen werden. Viele der Rollen nutzen auch Technologien wie maschinelles Lernen und künstliche Intelligenz (KI), die Konstruktionsanleitung bieten und wiederkehrende Aufgaben beschleunigen.



### 3D SCULPTOR

3D Sculptor bietet Sub-D-Modellierung zur schnellen Erstellung komplexer Formen mithilfe einer Push-Pull-Interaktion. Die neuen Features sind:

- Auswahlbeschleuniger, die die Geometrieauswahl beschleunigen.
- Netzoberflächen zum Erstellen einer Sub-D-Oberfläche mithilfe vertrauter CAD-Arbeitsweisen, und anschließendes Verfeinern der Oberfläche mit dem intuitiven Sub-D-Toolkit, wodurch Grundformen überflüssig werden.



### 3D CREATOR

3D Creator bietet parametrische 3D-Modellierung für Volumenkörper und Oberflächen, Baugruppenmodellierung und mehr. Dies ist hervorragend für SOLIDWORKS Anwender geeignet, die direkt mit der Konstruktion starten möchten oder leichte CAD-Arbeiten durchführen müssen, wie z. B. schnelle Änderungen oder Mock-Ups. Die Features sind:

- Die neue Willkommens-App enthält Tutorials, die neuen und bestehenden Anwendern helfen, schnell loszulegen oder sich mit den Funktionen und Apps ihrer Rollen auf den neuesten Stand zu bringen. Darüber hinaus können Sie andere Rollen direkt über die App starten. Sie können auch innerhalb der App auf den Support und Benutzerforen zugreifen.
- Die intelligente Verknüpfung, unterstützt vom Konstruktionsassistenten, hilft Ihnen bei der Erstellung von Verknüpfungen, indem Sie eine Komponente an jene Stelle ziehen und dort halten, an der sie mit den umgebenden Komponenten verknüpft werden soll.

EINFÜHRUNG

INTELLIGENTER ARBEITEN

SCHNELLER ARBEITEN

GEMEINSAM ARBEITEN

ERSCHLIESSEN SIE  
NEUE HORIZONTE

FAZIT



# ERSCHLIESSEN SIE NEUE HORIZONTE

## SOLIDWORKS Connected

Sind Sie bereits vernetzt? Es gibt mehrere Optionen, um Ihre SOLIDWORKS Daten mit der **3DEXPERIENCE** Plattform zu verbinden und so die integrierten Funktionen für das Datenmanagement und die Zusammenarbeit zu nutzen. Wenn Sie Ihre vorhandene SOLIDWORKS Desktop-Installation weiterhin nutzen möchten, können Sie die Rolle Collaborative Designer for SOLIDWORKS verwenden, die Ihre Daten mit der **3DEXPERIENCE** Plattform verbindet. Wenn Sie aber nach einer neuen SOLIDWORKS Installation suchen, die mit der Cloud verbunden ist, können Sie die Rolle **3DEXPERIENCE** SOLIDWORKS verwenden, die nativ mit der Plattform verbunden ist. Beide Optionen enthalten alle von Ihnen bevorzugten SOLIDWORKS Funktionen und können lokal installiert werden. **3DEXPERIENCE** SOLIDWORKS bietet einen neuen Offline-Modus, sodass Sie ohne Internetverbindung arbeiten können. Weitere Vorteile der beiden Rollen:

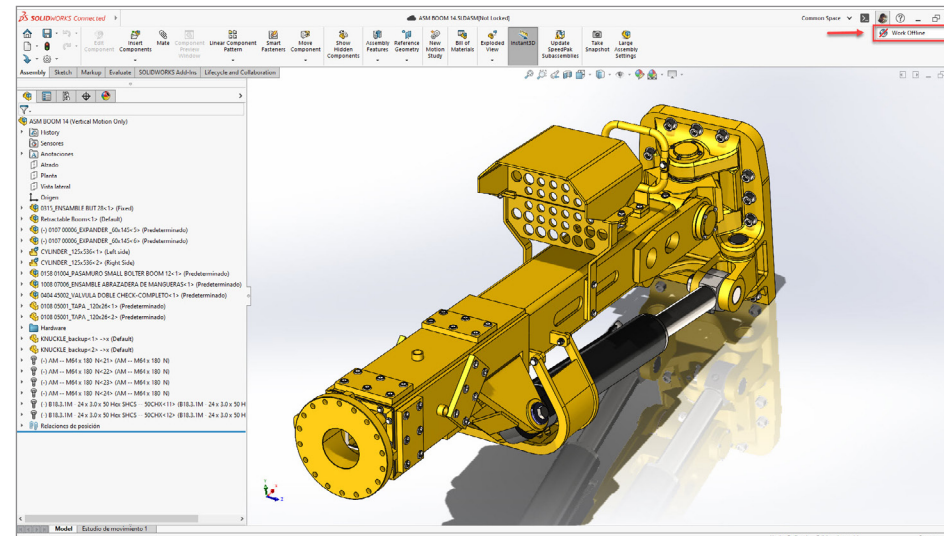
### Cloud-Datenmanagement

Mit dem Cloud-Datenmanagement können Sie Ihre SOLIDWORKS Daten sicher in der Cloud speichern und verwalten und gleichzeitig Produktionsfehler vermeiden, indem Sie die Zeichnungsfreigabe optimieren und sicherstellen, dass Zeichnungen erst freigegeben werden, wenn alle Komponenten fertig sind. Weitere Verbesserungen bei der Datenverwaltung umfassen:

- Neue Versionskontrollformate
- Möglichkeit, gespeicherte Daten auf der **3DEXPERIENCE** Plattform zu verwalten, indem Sie beim Speichern ein Lesezeichen für Ihren Inhalt definieren.

### Zusammenarbeit

Mit den Funktionen für die Zusammenarbeit können Sie Daten auf einfache Weise mit externen Lieferanten austauschen, sodass Sie sicher mit externen Stakeholdern kommunizieren und relevante PLM-Daten teilen können, die nicht über die **3DEXPERIENCE** Plattform verfügen.



Die browserbasierten Rollen **3DEXPERIENCE** SOLIDWORKS und Collaborative Designer for SOLIDWORKS sind alle als Rollen im **3DEXPERIENCE** Works Portfolio verfügbar.

Die **3DEXPERIENCE** Plattform vereint alles und jeden unter einem sicheren Dach. Die Vorteile sind:

- Zusammenarbeit in Echtzeit
- Out-of-the-box cloudbasierte Datenverwaltung
- Geringer IT-Overhead ohne Servereinrichtung und ohne Software-Upgrades

EINFÜHRUNG

INTELLIGENTER ARBEITEN

SCHNELLER ARBEITEN

GEMEINSAM ARBEITEN

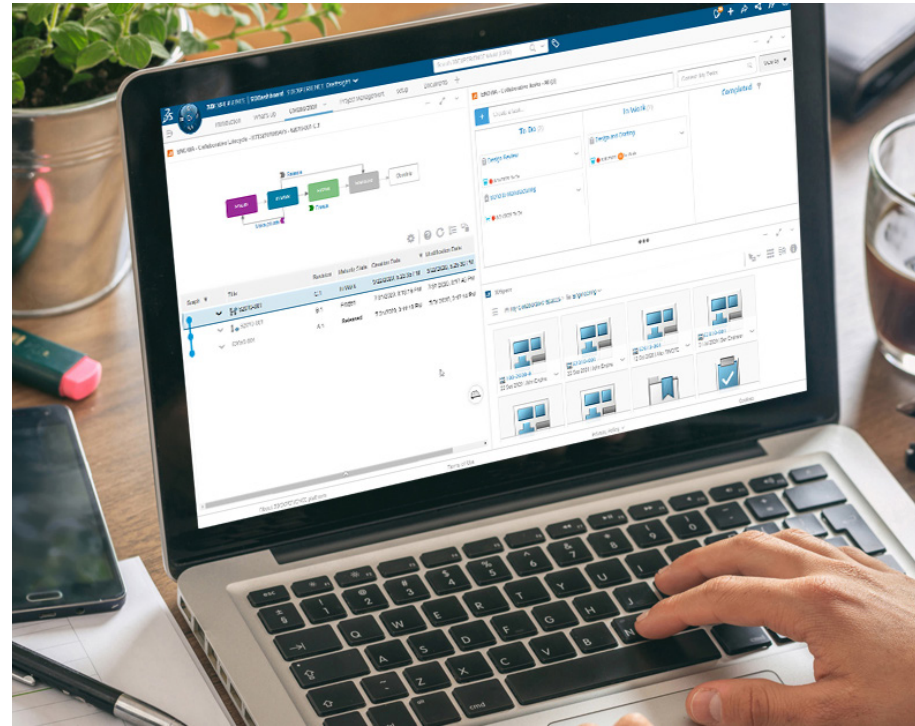
ERSCHLIESSEN SIE  
NEUE HORIZONTE

FAZIT

## FAZIT

Es ist an der Zeit, über den Tellerrand hinaus zu sehen und neue Denkweisen anzustoßen. Moderne Unternehmen können sich nicht auf eine Einheitslösung verlassen. Um im heutigen Wettbewerb bestehen zu können, sind Innovationen und eine Strategie unabdingbar, die sowohl Zusammenarbeit als auch Investitionen in hochmoderne Lösungen erfordert und von der das gesamte Team profitieren kann.

Ihre SOLIDWORKS Software und Subskription aktuell zu halten, sind zentrale Bestandteile einer erfolgreichen Strategie. Bleiben Sie auf dem neuesten Stand und erweitern Sie Ihr Toolset, um Ihr 3D-Konstruktionserlebnis zu optimieren und Ihr Konstruktionsteam mit Ressourcen zu unterstützen. Ermöglichen Sie es allen, intelligenter, schneller und gemeinsam zu arbeiten, um Ihren Produktentwicklungsprozess zu transformieren.



Bereit für eine Demo? Wenden Sie sich an Ihren Fachhändler, um eine praxisorientierte Demo von SOLIDWORKS 2023 zu erhalten.

### Die 3DEXPERIENCE® Plattform bildet die Grundlage unserer, in 11 Branchen eingesetzten, Anwendungen und bietet ein breites Spektrum an Branchenlösungen.

Dassault Systèmes, die 3DEXPERIENCE Company, begreift sich als Katalysator für menschlichen Fortschritt. Wir stellen Unternehmen und Menschen virtuelle Arbeitsumgebungen bereit, um gemeinsam nachhaltige Innovationen zu entwickeln. Mit Unterstützung der 3DEXPERIENCE Plattform und ihren Anwendungen erstellen unsere Kunden virtuelle Zwillinge der realen Welt, um die Grenzen von Innovation, Wissen und Produktion stetig zu erweitern.

Die 20.000 Mitarbeiterinnen und Mitarbeiter von Dassault Systèmes schaffen Mehrwert für mehr als 270.000 Kunden aller Größenordnungen aus sämtlichen Branchen in über 140 Ländern. Weitere Informationen finden Sie unter [www.3ds.com/de](http://www.3ds.com/de).



3DEXPERIENCE®

EINFÜHRUNG

INTELLIGENTER ARBEITEN

SCHNELLER ARBEITEN

GEMEINSAM ARBEITEN

ERSCHLIESSEN SIE  
NEUE HORIZONTE

FAZIT