

 **3D EduWorks**  
www.3dEduWorks.de Vertriebspartner für SOLIDWORKS  
Rumfordstr. 9 Tel. 089 41 777 686 3DEXPERIENCE, SolidCAM,  
80469 München info@3dEduWorks.de SolidSteel und SimLab Composer

 **PREFERRED Educational Reseller**  
 **Official Partner SolidCAM**  
 **3DEXPERIENCE**  
 **SolidSteel parametric for SOLIDWORKS**  
 **SimLab SOFT**

# ERLEBEN SIE SOLIDWORKS 2025

Beschleunigen Sie die Produktentwicklung mit Hunderten konstruktionsorientierten Erweiterungen

## EINFÜHRUNG

NEUE FUNKTIONEN IN KONSTRUKTION UND MODELLIERUNG

## TEILE

BAUGRUPPEN

ZEICHNUNGEN

3D-BEMASSUNG UND TOLERANZEN

ELEKTRO- UND ROHRLEITUNGSFÜHRUNG

ECAD-MCAD-ZUSAMMENARBEIT

RENDERING

IMPORT/EXPORT

UX

PERFORMANCE

ZUSAMMENARBEIT UND DATENMANAGEMENT

NEUE FUNKTIONEN IN DRAFTSIGHT, PDM UND SIMULATION

KONSTRUKTION AUF JEDEM GERÄT, ÜBERALL UND JEDERZEIT

ERWEITERN SIE IHR TOOLSET MIT NEUEN ANGEBOTEN

## ERLEBEN SIE SOLIDWORKS 2025

SOLIDWORKS® ist seit mehr als 20 Jahren das branchenübliche CAD-Werkzeug für professionelle Konstrukteure und ist für seine Benutzerfreundlichkeit, Leistungsfähigkeit und kurze Lernkurve bekannt.

SOLIDWORKS ist eine Lösung von Ingenieuren und Konstrukteuren für Ingenieure und Konstrukteure. Dank jahrzehntelanger anwenderorientierter Verbesserungen und einem unermüdlichen Fokus auf die Anwendererfahrung in der Forschung und Entwicklung (F&E) ist SOLIDWORKS nicht nur die beliebteste Branchenlösung im Bereich der Produktentwicklung, sondern auch leicht zu bedienen. So macht das Arbeiten einfach Spaß!

Und dank Ihnen, unseren Kunden, wird die Lösung jedes Jahr noch besser. Bis heute handelt es sich um die führende 3D-CAD-Lösung mit Cloud-Funktionalität – jede neue Lizenz umfasst Cloud Services, die Ihre Arbeitsabläufe um Echtzeit-Zusammenarbeit und sichere Dateiverwaltung bereichern.

SOLIDWORKS 2025 beschleunigt die Markteinführung durch verbesserte Zusammenarbeit und Datenverwaltung, optimierte Arbeitsabläufe für Teile, Baugruppen, Zeichnungen, MBD, Elektro- und Rohrleitungsführung, ECAD-MCAD-Zusammenarbeit und Rendering. Außerdem gibt es Verbesserungen in den Bereichen Import/Export, Anwendererfahrung und Leistung, damit Sie noch besser und schneller konstruieren können.

### EINFÜHRUNG

#### NEUE FUNKTIONEN IN KONSTRUKTION UND MODELLIERUNG

#### TEILE

#### BAUGRUPPEN

#### ZEICHNUNGEN

#### 3D-BEMASSUNG UND TOLERANZEN

#### ELEKTRO- UND ROHRLEITUNGSFÜHRUNG

#### ECAD-MCAD-ZUSAMMENARBEIT

#### RENDERING

#### IMPORT/EXPORT

#### UX

#### PERFORMANCE

#### ZUSAMMENARBEIT UND DATENMANAGEMENT

#### NEUE FUNKTIONEN IN DRAFTSIGHT, PDM UND SIMULATION

#### KONSTRUKTION AUF JEDEM GERÄT, ÜBERALL UND JEDERZEIT

#### ERWEITERN SIE IHR TOOLSET MIT NEUEN ANGEBOTEN

## NEUE FUNKTIONEN IN KONSTRUKTION UND MODELLIERUNG

Beschleunigen Sie die Konstruktion mit Verbesserungen bei der Teilemodellierung, einschließlich der schnellen Auswahl von Fasenkanten. Durch die Möglichkeit, Baugruppenkomponenten zusammen mit den zugehörigen erweiterten und mechanischen Verknüpfungen zu kopieren, werden Ihre Konstruktionen noch weiter beschleunigt. Optimieren Sie die Erstellung von Tabellen in Zeichnungen, dank Konfigurationstabellen und Verbesserungen in der Stückliste. Verbesserungen bei 3D-Bemassung und Toleranzen machen 2D-Zeichnungen überflüssig und sorgen für eine schnellere Produktionsreife.



### EINFÜHRUNG

### NEUE FUNKTIONEN IN KONSTRUKTION UND MODELLIERUNG

### TEILE

### BAUGRUPPEN

### ZEICHNUNGEN

### 3D-BEMASSUNG UND TOLERANZEN

### ELEKTRO- UND ROHRLEITUNGSFÜHRUNG

### ECAD-MCAD-ZUSAMMENARBEIT

### RENDERING

### IMPORT/EXPORT

### UX

### PERFORMANCE

### ZUSAMMENARBEIT UND DATENMANAGEMENT

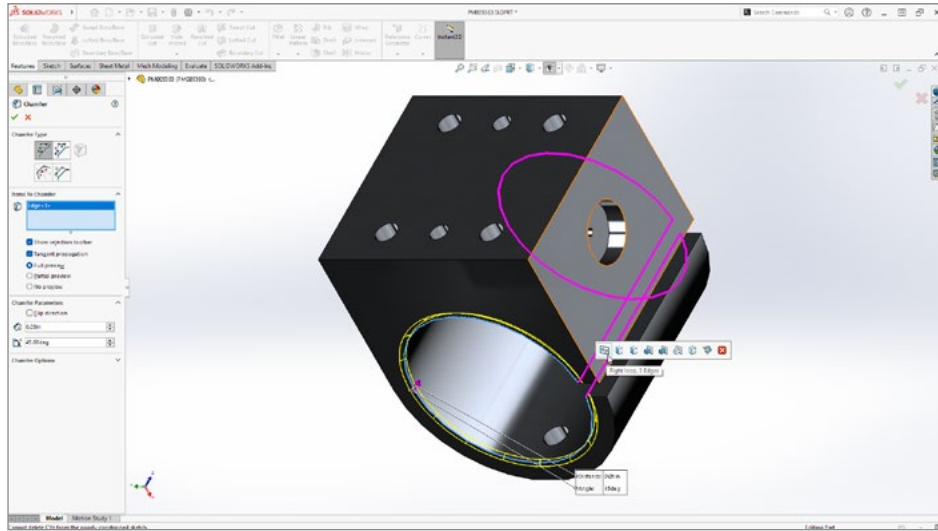
### NEUE FUNKTIONEN IN DRAFTSIGHT, PDM UND SIMULATION

### KONSTRUKTION AUF JEDEM GERÄT, ÜBERALL UND JEDERZEIT

### ERWEITERN SIE IHR TOOLSET MIT NEUEN ANGEBOTEN

## TEILE

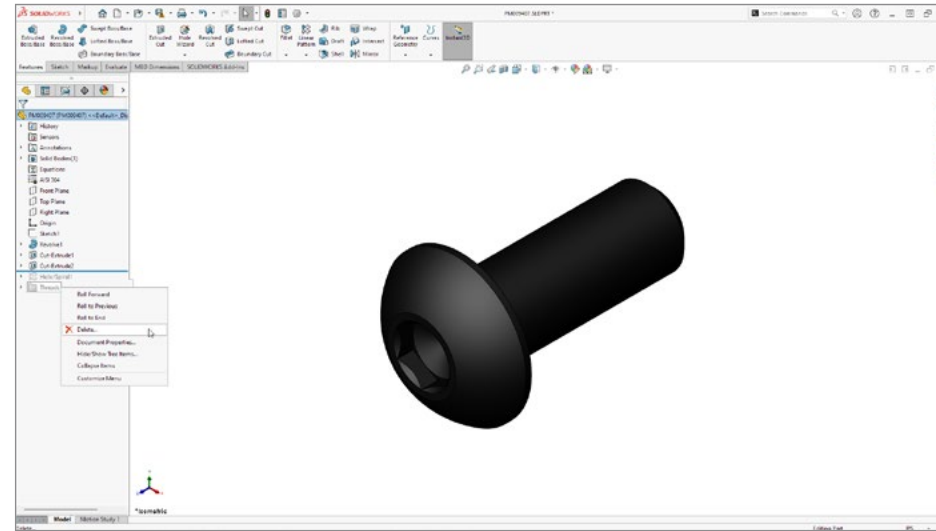
Automatisieren Sie die Teilekonstruktion durch Verbesserungen bei der Teilemodellierung mit einem neuen Auswahlbeschleuniger für Fasen, der Möglichkeit, Elemente unter der Einfügeleiste zu löschen und vielem mehr.



### Beschleunigte Auswahl von Fasen

Der Befehl „Fase“ enthält eine neue Auswahl-Symbolleiste, mit der Sie die Auswahl von Kanten mit Auswahlbeschleunigern automatisieren können. Sie können den Befehl aktivieren, um nur äußere oder innere Kanten, nur Kanten außerhalb einer Fläche oder nur innere Kanten an Extrusionen auszuwählen. Wenn Sie den Mauszeiger über die Symbolleiste bewegen, werden Ihnen alle Möglichkeiten der Kantenauswahl angezeigt. Das spart viel Zeit im Vergleich zu der manuellen Auswahl von Kanten.

Dies ähnelt der Funktion, die Sie bereits von der Arbeit mit Verrundungen kennen. Freuen Sie sich über einen schnelleren, einfacheren Konstruktionsprozess, der mehr Raum für Kreativität und Innovation bietet.



### Löschen von Elementen unter der Einfügeleiste

Sparen Sie Zeit und vermeiden Sie Mausclicks, indem Sie Elemente unter der Einfügeleiste aus dem FeatureManager® löschen, ohne die Leiste nach vorne bringen zu müssen. Sie können jetzt einfach nach unten scrollen und die nicht mehr benötigten Komponenten löschen.

EINFÜHRUNG

NEUE FUNKTIONEN IN  
KONSTRUKTION UND  
MODELLIERUNG

TEILE

BAUGRUPPEN

ZEICHNUNGEN

3D-BEMASSUNG UND  
TOLERANZEN

ELEKTRO- UND  
ROHRLEITUNGSFÜHRUNG

ECAD-MCAD-  
ZUSAMMENARBEIT

RENDERING

IMPORT/EXPORT

UX

PERFORMANCE

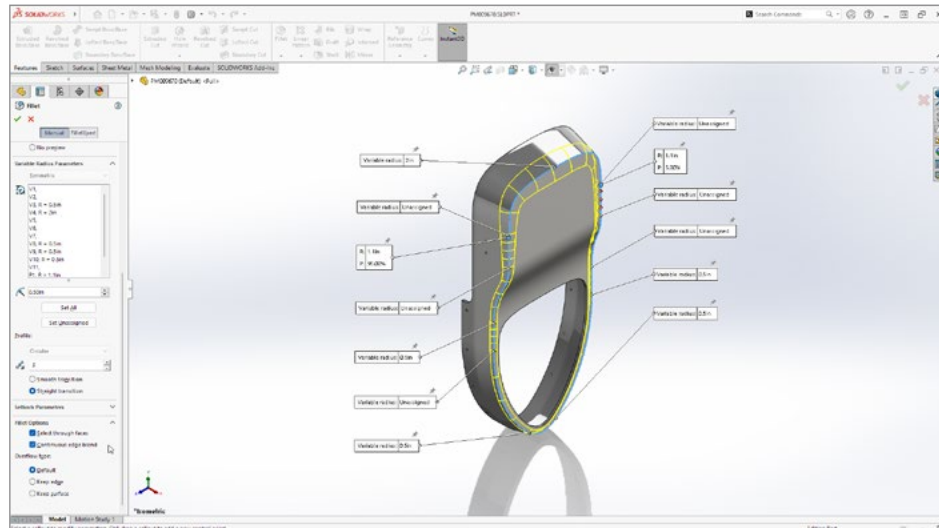
ZUSAMMENARBEIT UND  
DATENMANAGEMENT

NEUE FUNKTIONEN IN  
DRAFTSIGHT, PDM UND  
SIMULATION

KONSTRUKTION AUF JEDEM  
GERÄT, ÜBERALL UND  
JEDERZEIT

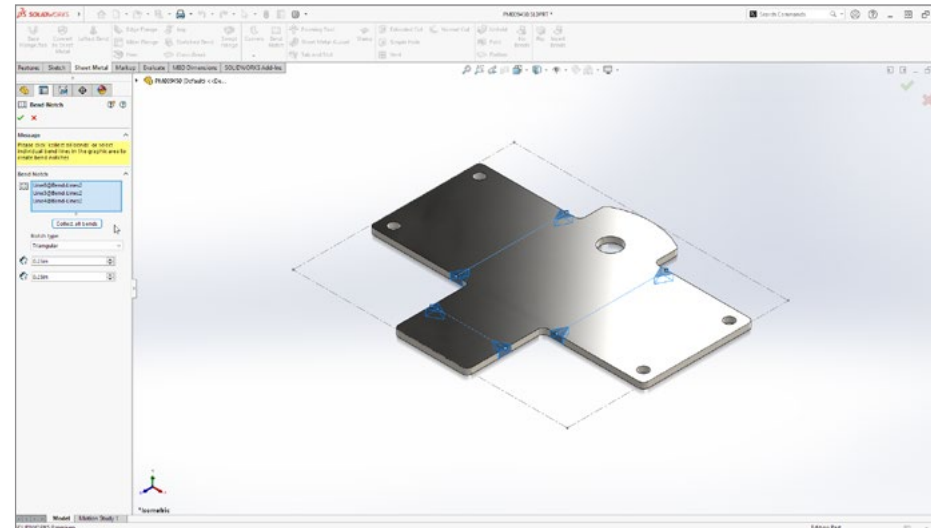
ERWEITERN SIE IHR TOOLSET  
MIT NEUEN ANGEBOTEN

# TEILE



## Parameter einer Verrundungskette

Integrieren Sie die Radiusparameter gleichmäßig, um eine nahtlose Verrundung herzustellen, dank der neuen Option für kontinuierliche Kantenverrundungen mit variablem Radius.



## Biegekerbe für Blechteile

Verbessern Sie die Herstellbarkeit Ihrer Konstruktionen mit der Blechbiegekerbe. Die Blechfunktionen wurden erweitert und bieten jetzt die Möglichkeit, automatisch anpassbare Biegekerben auf der Abwicklungsbiegeline eines Blechteils zu erstellen.

EINFÜHRUNG

NEUE FUNKTIONEN IN  
KONSTRUKTION UND  
MODELLIERUNG

TEILE

BAUGRUPPEN

ZEICHNUNGEN

3D-BEMASSUNG UND  
TOLERANZEN

ELEKTRO- UND  
ROHRLEITUNGSFÜHRUNG

ECAD-MCAD-  
ZUSAMMENARBEIT

RENDERING

IMPORT/EXPORT

UX

PERFORMANCE

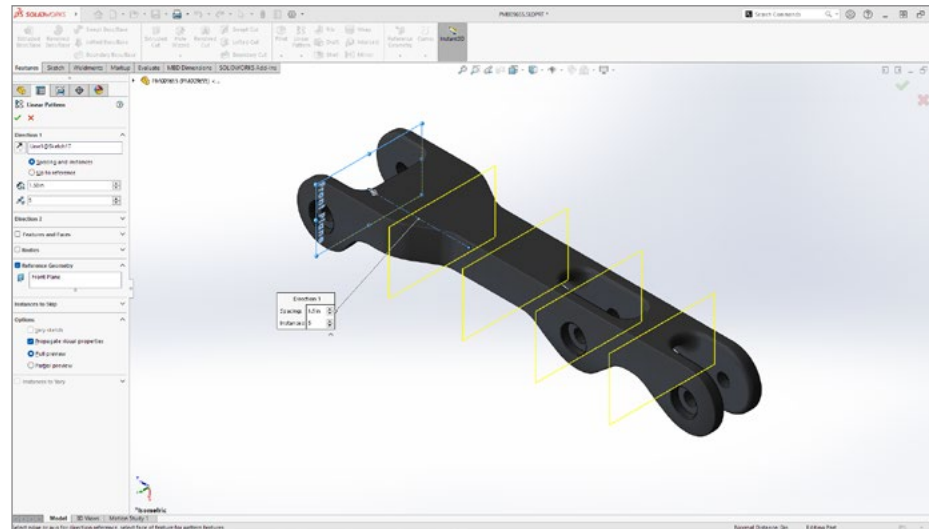
ZUSAMMENARBEIT UND  
DATENMANAGEMENT

NEUE FUNKTIONEN IN  
DRAFTSIGHT, PDM UND  
SIMULATION

KONSTRUKTION AUF JEDEM  
GERÄT, ÜBERALL UND  
JEDERZEIT

ERWEITERN SIE IHR TOOLSET  
MIT NEUEN ANGEBOTEN

# TEILE



## Muster von Referenzgeometrie

Verbessern Sie die Erstellung von Gittermodellen und erstellen Sie flexiblere Designs, indem Sie Referenzgeometrien wie Ebenen und Achsen strukturieren. Mit linearen Mustern können Sie ganz einfach Ebenen und Achsen entwerfen.

EINFÜHRUNG

NEUE FUNKTIONEN IN  
KONSTRUKTION UND  
MODELLIERUNG

TEILE

BAUGRUPPEN

ZEICHNUNGEN

3D-BEMASSUNG UND  
TOLERANZEN

ELEKTRO- UND  
ROHRLEITUNGSFÜHRUNG

ECAD-MCAD-  
ZUSAMMENARBEIT

RENDERING

IMPORT/EXPORT

UX

PERFORMANCE

ZUSAMMENARBEIT UND  
DATENMANAGEMENT

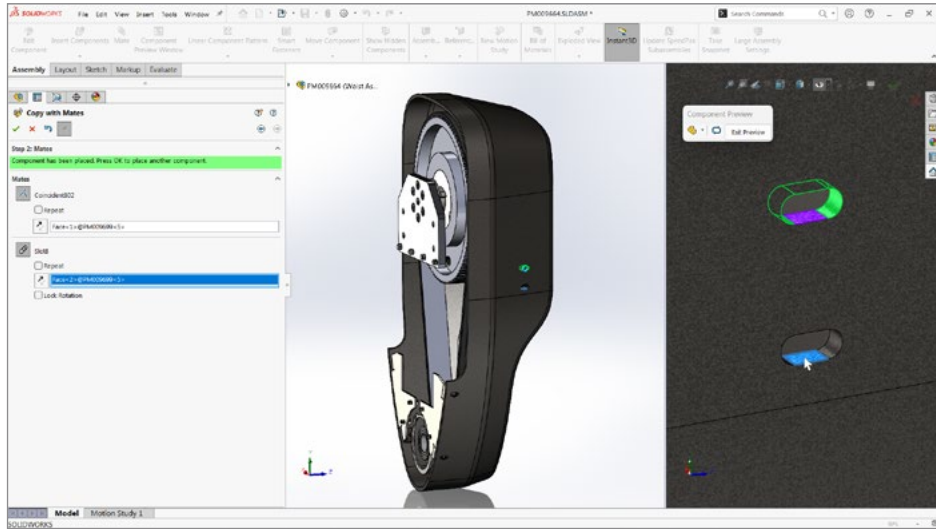
NEUE FUNKTIONEN IN  
DRAFTSIGHT, PDM UND  
SIMULATION

KONSTRUKTION AUF JEDEM  
GERÄT, ÜBERALL UND  
JEDERZEIT

ERWEITERN SIE IHR TOOLSET  
MIT NEUEN ANGEBOTEN

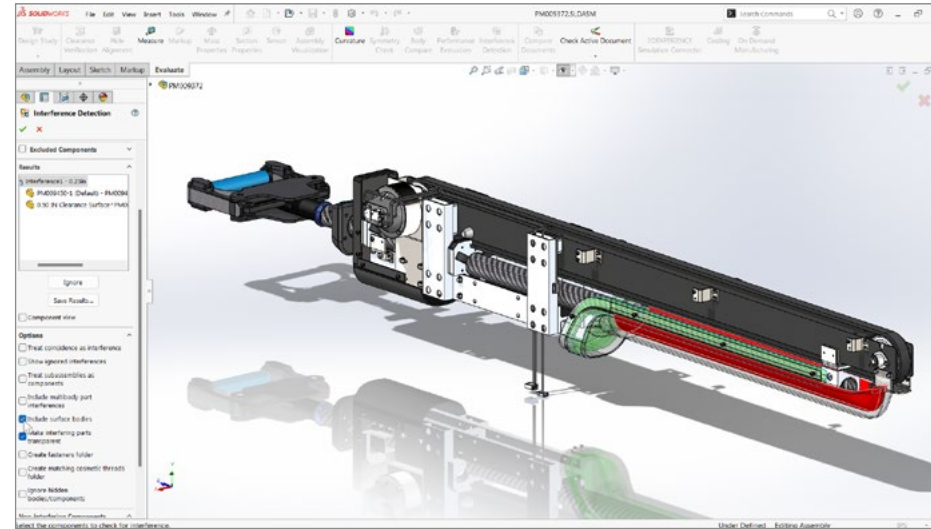
## BAUGRUPPEN

Durch die Möglichkeit, Baugruppenkomponenten zusammen mit den zugehörigen erweiterten und mechanischen Verknüpfungen zu kopieren, werden Ihre Baugruppenkonstruktionen noch weiter beschleunigt. Prüfen Sie Interferenzen, auch wenn Komponenten nur Oberflächengeometrie enthalten.



### Kopieren Sie Baugruppenkomponenten zusammen mit den zugehörigen erweiterten und mechanischen Verknüpfungen

Behalten Sie die Konstruktionsabsicht bei und beschleunigen Sie die Erstellung von Baugruppen, indem Sie deren Komponenten zusammen mit den zugehörigen erweiterten und mechanischen Verknüpfungen kopieren.



### Interferenzprüfung für Oberflächenkörper

Erkennen Sie Schnittpunkte zwischen Volumenkörpern und Oberflächen sowie zwischen einzelnen Oberflächen.

So können Sie stets sicher sein, alle Interferenzen erkannt zu haben – selbst bei der Arbeit mit offener und nicht wasserdichter Geometrie, die manchmal in importierter Geometrie vorkommt.

EINFÜHRUNG

NEUE FUNKTIONEN IN KONSTRUKTION UND MODELLIERUNG

TEILE

BAUGRUPPEN

ZEICHNUNGEN

3D-BEMASSUNG UND TOLERANZEN

ELEKTRO- UND ROHRLEITUNGSFÜHRUNG

ECAD-MCAD-ZUSAMMENARBEIT

RENDERING

IMPORT/EXPORT

UX

PERFORMANCE

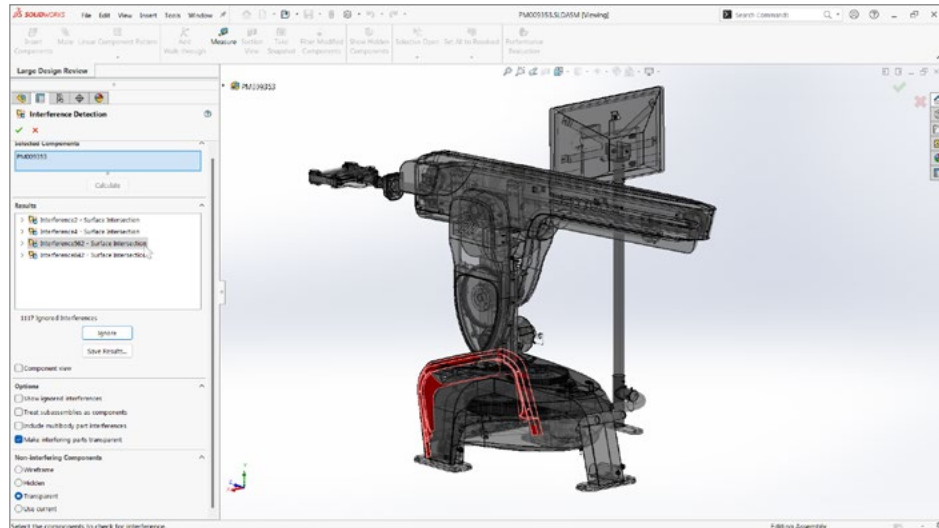
ZUSAMMENARBEIT UND DATENMANAGEMENT

NEUE FUNKTIONEN IN DRAFTSIGHT, PDM UND SIMULATION

KONSTRUKTION AUF JEDEM GERÄT, ÜBERALL UND JEDERZEIT

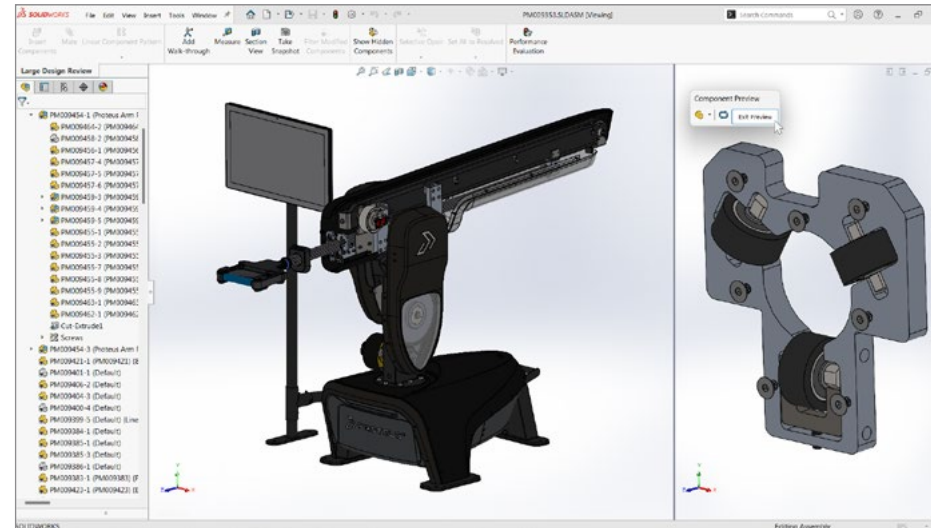
ERWEITERN SIE IHR TOOLSET MIT NEUEN ANGEBOTEN

# BAUGRUPPEN



## Interferenzerkennung im LDR-Modus (Large Design Review)

Mit der Interferenzprüfung im LDR-Modus können Sie die Herstellbarkeit Ihrer Konstruktionen jetzt noch schneller überprüfen. Wechseln Sie in den LDR-Modus, um Ihren Computer zu beschleunigen und schneller mit Baugruppen zu arbeiten.



## Nahtloser Übergang zwischen LDR und Teilebearbeitung

Beginnen Sie sofort mit der Bearbeitung, ohne per Vorauswahl in den LDR-Bearbeitungsmodus zu wechseln.

EINFÜHRUNG

NEUE FUNKTIONEN IN KONSTRUKTION UND MODELLIERUNG

TEILE

BAUGRUPPEN

ZEICHNUNGEN

3D-BEMASSUNG UND TOLERANZEN

ELEKTRO- UND ROHRLEITUNGSFÜHRUNG

ECAD-MCAD-ZUSAMMENARBEIT

RENDERING

IMPORT/EXPORT

UX

PERFORMANCE

ZUSAMMENARBEIT UND DATENMANAGEMENT

NEUE FUNKTIONEN IN DRAFTSIGHT, PDM UND SIMULATION

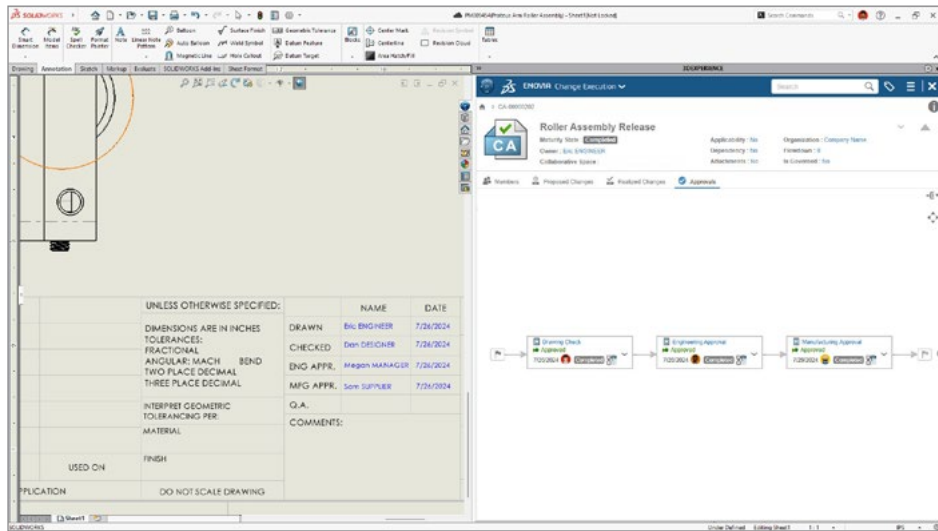
KONSTRUKTION AUF JEDEM GERÄT, ÜBERALL UND JEDERZEIT

ERWEITERN SIE IHR TOOLSET MIT NEUEN ANGEBOTEN



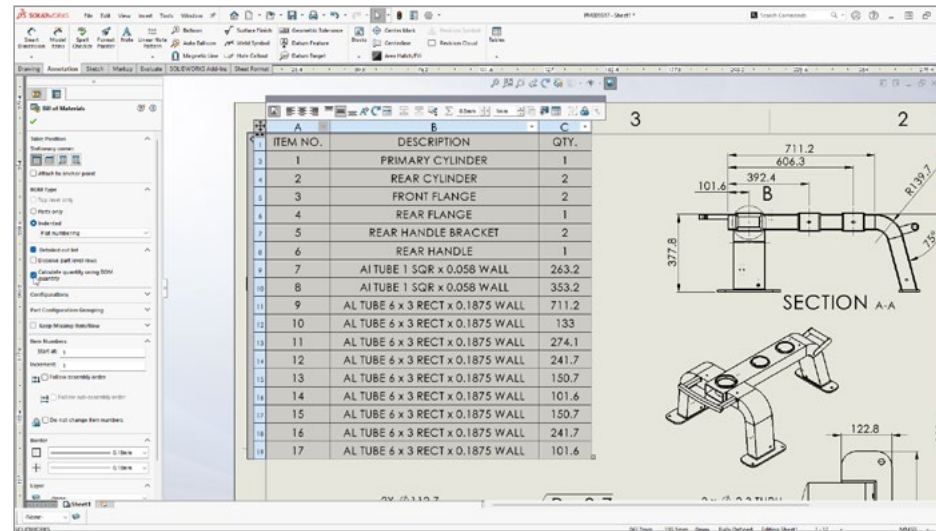
# ZEICHNUNGEN

Beschleunigen Sie die Zeichnungserstellung und sorgen Sie dank der neuesten Verbesserungen an Zeichnungen für Standardisierung.



## Stempel zur mehrfachen Genehmigung

Setzen Sie Unternehmensrichtlinien mit Mehrfachgenehmigungstempeln auf Zeichnungen durch – jederzeit und auf jedem verbundenen Gerät.



## Überschreiben der Stücklistenmenge für detaillierte Zuschnittslisten

Erreichen Sie mehr Flexibilität bei detaillierten Zuschnittslisten, die in einer Stücklistentabelle angezeigt werden. Im PropertyManager „Stückliste“ können Sie eine Option auswählen, um die Menge an Strukturbauteilen in der Stücklistentabelle mit einer neuen Option als „MENGE“ oder „LÄNGE x MENGE“ anzuzeigen.

## EINFÜHRUNG

## NEUE FUNKTIONEN IN KONSTRUKTION UND MODELLIERUNG

## TEILE

## BAUGRUPPEN

## ZEICHNUNGEN

## 3D-BEMASSUNG UND TOLERANZEN

## ELEKTRO- UND ROHRLEITUNGSFÜHRUNG

## ECAD-MCAD-ZUSAMMENARBEIT

## RENDERING

## IMPORT/EXPORT

## UX

## PERFORMANCE

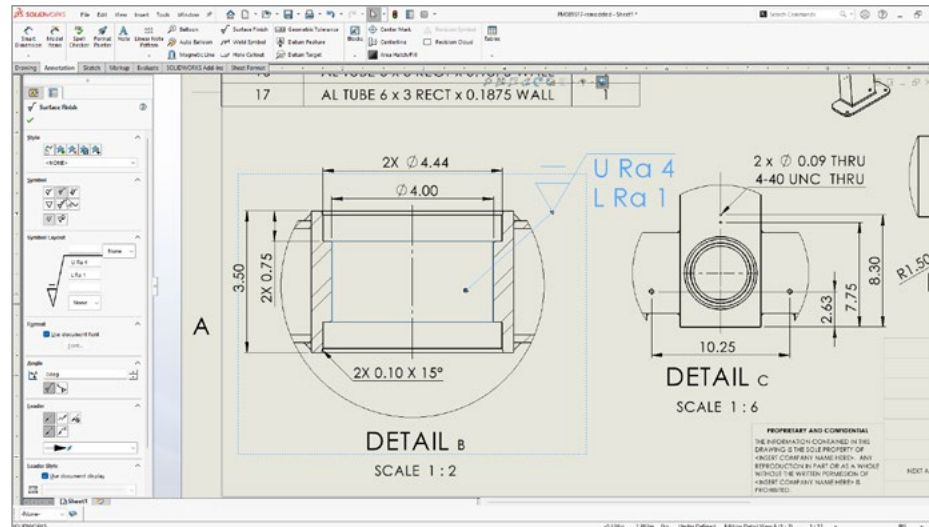
## ZUSAMMENARBEIT UND DATENMANAGEMENT

## NEUE FUNKTIONEN IN DRAFTSIGHT, PDM UND SIMULATION

## KONSTRUKTION AUF JEDEM GERÄT, ÜBERALL UND JEDERZEIT

## ERWEITERN SIE IHR TOOLSET MIT NEUEN ANGEBOTEN

# ZEICHNUNGEN



## Symbole zur Angabe der Oberflächenbeschaffenheit

Mit der Möglichkeit, Symbole für die Oberflächenbeschaffenheit gemäß ISO 21920 zu erstellen, können Sie Normgerechtigkeit sicherstellen.

EINFÜHRUNG

NEUE FUNKTIONEN IN  
KONSTRUKTION UND  
MODELLIERUNG

TEILE

BAUGRUPPEN

ZEICHNUNGEN

3D-BEMASSUNG UND  
TOLERANZEN

ELEKTRO- UND  
ROHRLEITUNGSFÜHRUNG

ECAD-MCAD-  
ZUSAMMENARBEIT

RENDERING

IMPORT/EXPORT

UX

PERFORMANCE

ZUSAMMENARBEIT UND  
DATENMANAGEMENT

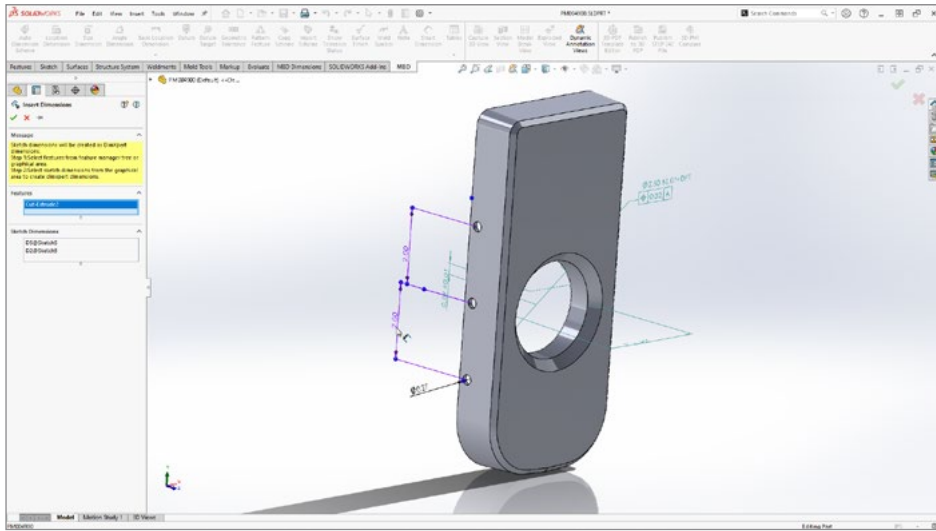
NEUE FUNKTIONEN IN  
DRAFTSIGHT, PDM UND  
SIMULATION

KONSTRUKTION AUF JEDEM  
GERÄT, ÜBERALL UND  
JEDERZEIT

ERWEITERN SIE IHR TOOLSET  
MIT NEUEN ANGEBOTEN

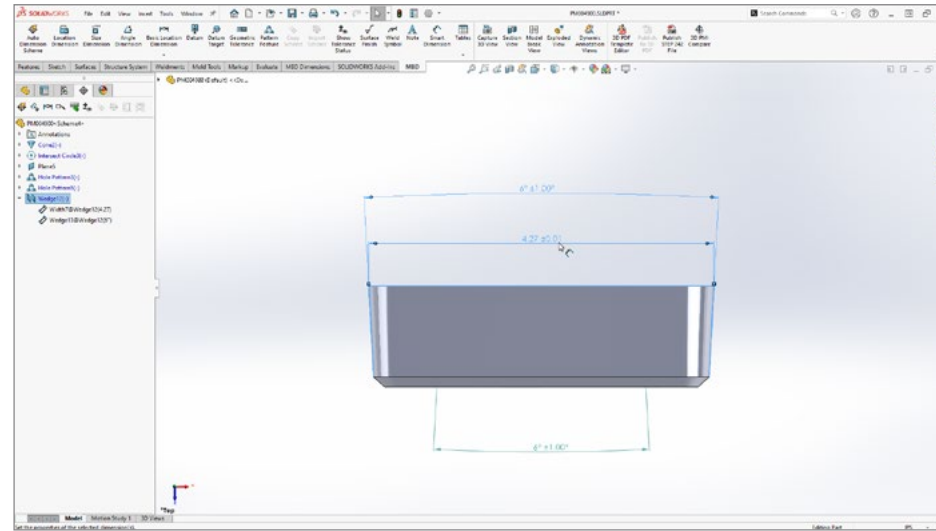
## 3D-BEMASSUNG UND TOLERANZEN

Profitieren Sie durch flexiblere 3D-Bemaßungen und Toleranzen von einer schnelleren Produktionsreife, da 2D-Zeichnungen entfallen. Jetzt können Sie DimXpert™-Bemaßungen aus Bemaßungen von Skizzen/Komponenten erstellen. Außerdem wird die automatische Formschrägenbemaßung unterstützt.



### DimXpert-Bemaßungen aus Skizzenbemaßungen erstellen

Verwenden Sie die in Skizzen integrierte Intelligenz, um automatisch modellbasierte Bemaßungen zu definieren.



### Bemaßungsunterstützung für Komponenten mit Formschräge

Mit den neuen DimXpert-Funktionen können Sie Komponenten mit Auszugsschrägen ganz einfach mit Bemaßungen und Toleranzen dokumentieren und definieren.

EINFÜHRUNG

NEUE FUNKTIONEN IN  
KONSTRUKTION UND  
MODELLIERUNG

TEILE

BAUGRUPPEN

ZEICHNUNGEN

3D-BEMASSUNG UND  
TOLERANZEN

ELEKTRO- UND  
ROHRLEITUNGSFÜHRUNG

ECAD-MCAD-  
ZUSAMMENARBEIT

RENDERING

IMPORT/EXPORT

UX

PERFORMANCE

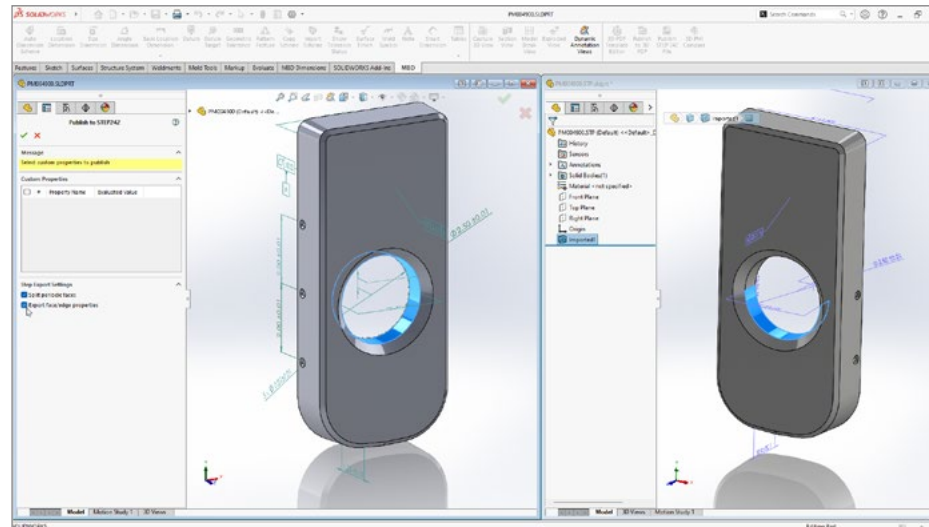
ZUSAMMENARBEIT UND  
DATENMANAGEMENT

NEUE FUNKTIONEN IN  
DRAFTSIGHT, PDM UND  
SIMULATION

KONSTRUKTION AUF JEDEM  
GERÄT, ÜBERALL UND  
JEDERZEIT

ERWEITERN SIE IHR TOOLSET  
MIT NEUEN ANGEBOTEN

# 3D-BEMASSUNG UND TOLERANZEN



## Exportsteuerung für 3D Interconnect STEP 242

Die neuen STEP-242-Exporteinstellungen ermöglichen die nachgelagerte Kommunikation von Fertigungsinformationen (PMI) mit mehr Flexibilität und Kontrolle.

EINFÜHRUNG

NEUE FUNKTIONEN IN KONSTRUKTION UND MODELLIERUNG

TEILE

BAUGRUPPEN

ZEICHNUNGEN

3D-BEMASSUNG UND TOLERANZEN

ELEKTRO- UND ROHRLEITUNGSFÜHRUNG

ECAD-MCAD-ZUSAMMENARBEIT

RENDERING

IMPORT/EXPORT

UX

PERFORMANCE

ZUSAMMENARBEIT UND DATENMANAGEMENT

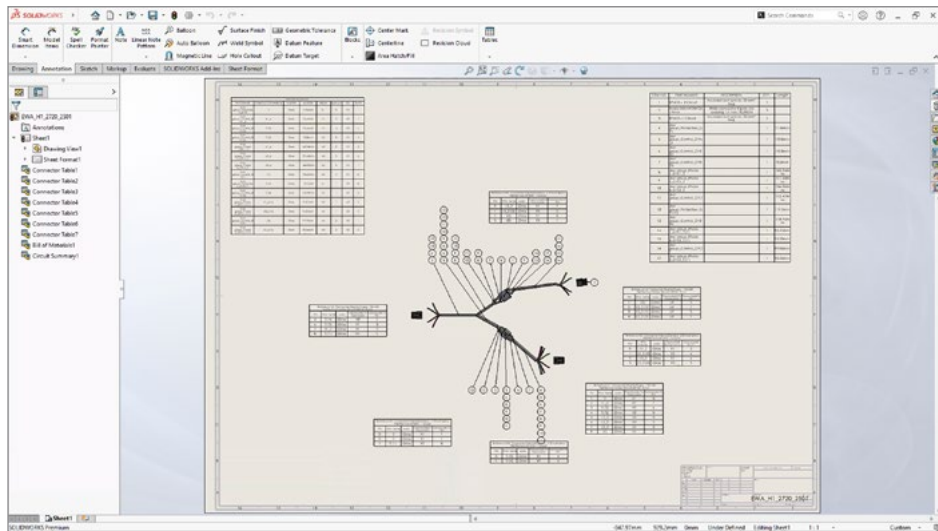
NEUE FUNKTIONEN IN DRAFTSIGHT, PDM UND SIMULATION

KONSTRUKTION AUF JEDEM GERÄT, ÜBERALL UND JEDERZEIT

ERWEITERN SIE IHR TOOLSET MIT NEUEN ANGEBOTEN

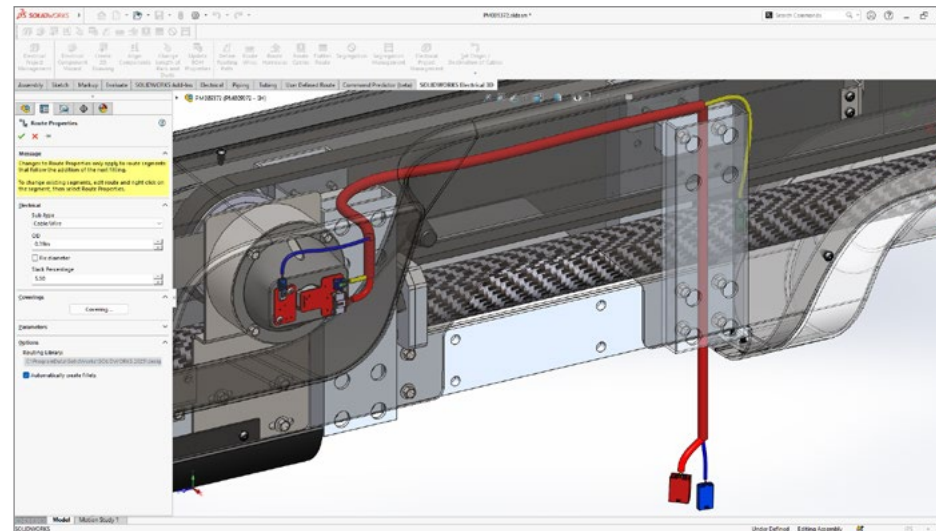
# ELEKTRO- UND ROHRLEITUNGSFÜHRUNG

Beschleunigen Sie die Erstellung der Fertigungsdokumentation mit der Möglichkeit, verbesserte Kabelbaumpläne zu erstellen, einen prozentualen Überhang für zusätzliche Draht-/Kabellängen zuzuweisen und die Platzierung von elektrischen Komponenten von Anfang an in einer Unterbaugruppe festzulegen.



## Verbesserte Erstellung von „Flachen Darstellungen“ eines in 3D erzeugten Kabelbaumes

Die Verbesserungen bei Kabelbaumplänen umfassen eine optimierte automatische Platzierung von Tabellen, Bemaßungen, Stücklistensymbolen und Formaten.



## Der prozentuale Überhang kann jetzt dokumenten- und segment-spezifisch angepasst werden

Weisen Sie Dokumenten und Leitungssegmenten einen benutzerdefinierten Wert für den Überhang in Prozent zu, um zusätzliche Draht-/Kabellängen für die Fertigung planen zu können.

EINFÜHRUNG

NEUE FUNKTIONEN IN KONSTRUKTION UND MODELLIERUNG

TEILE

BAUGRUPPEN

ZEICHNUNGEN

3D-BEMASSUNG UND TOLERANZEN

ELEKTRO- UND ROHRLEITUNGSFÜHRUNG

ECAD-MCAD-ZUSAMMENARBEIT

RENDERING

IMPORT/EXPORT

UX

PERFORMANCE

ZUSAMMENARBEIT UND DATENMANAGEMENT

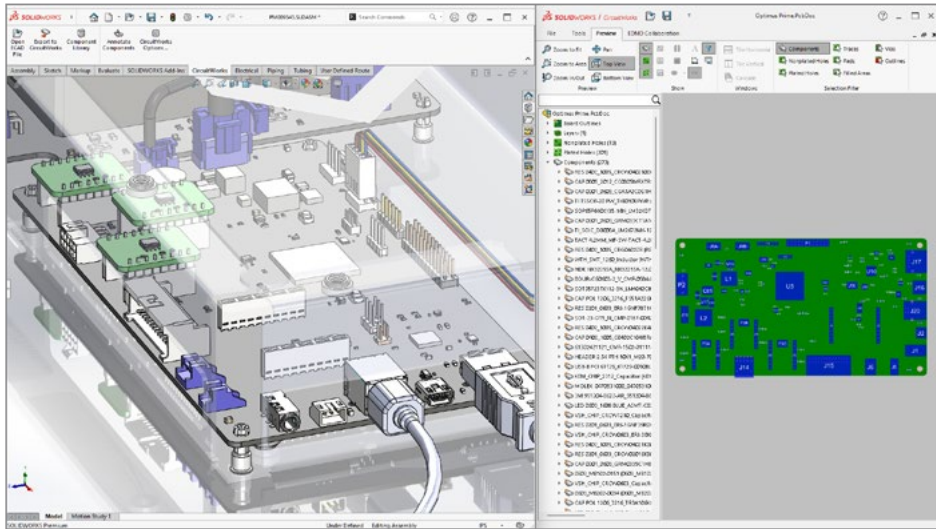
NEUE FUNKTIONEN IN DRAFTSIGHT, PDM UND SIMULATION

KONSTRUKTION AUF JEDEM GERÄT, ÜBERALL UND JEDERZEIT

ERWEITERN SIE IHR TOOLSET MIT NEUEN ANGEBOTEN

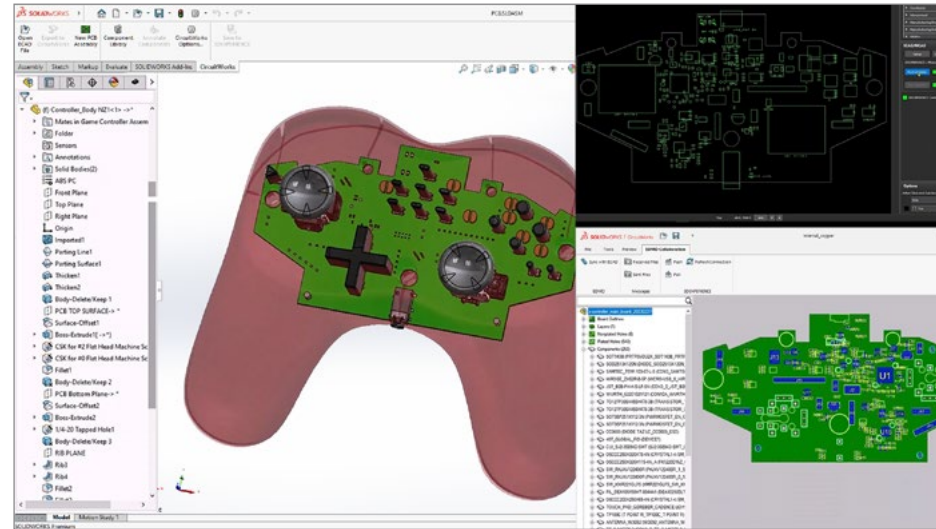
## ECAD-MCAD-ZUSAMMENARBEIT

Optimieren Sie die ECAD-MCAD-Zusammenarbeit mit einer verbesserten Anwenderoberfläche in CircuitWorks™. Sie haben die Möglichkeit, Änderungen an Leiterplattenkonturen zu akzeptieren und Änderungen an der Leiterplatte entweder von der MCAD- oder der ECAD-Seite aus vorzunehmen.



### CircuitWorks steht für alle SOLIDWORKS Rollen zur Verfügung

Sie können CircuitWorks in allen **3DEXPERIENCE®** SOLIDWORKS Rollen verwenden. Bisher war dies nur in **3DEXPERIENCE** SOLIDWORKS Professional und Premium möglich. Erhalten Sie uneingeschränkten Zugriff auf CircuitWorks und größere Flexibilität bei der Konstruktion von Leiterplatten.



### Unterstützung für Änderungen an Leiterplatten-Außenkonturen und Ausschnitten von ECAD

Nehmen Sie Änderungen an Leiterplatten entweder von der MCAD- oder der ECAD-Seite vor, wobei die andere Partei die Änderungen akzeptieren oder ablehnen kann. Modifizieren Sie die Außenkonturen von Leiterplatten, um Änderungen sowohl für MCAD als auch für ECAD vorzuschlagen. So wird eine bidirektionale Zusammenarbeit ermöglicht, die ECAD und MCAD optimiert.

EINFÜHRUNG

NEUE FUNKTIONEN IN KONSTRUKTION UND MODELLIERUNG

TEILE

BAUGRUPPEN

ZEICHNUNGEN

3D-BEMASSUNG UND TOLERANZEN

ELEKTRO- UND ROHRLEITUNGSFÜHRUNG

ECAD-MCAD-ZUSAMMENARBEIT

RENDERING

IMPORT/EXPORT

UX

PERFORMANCE

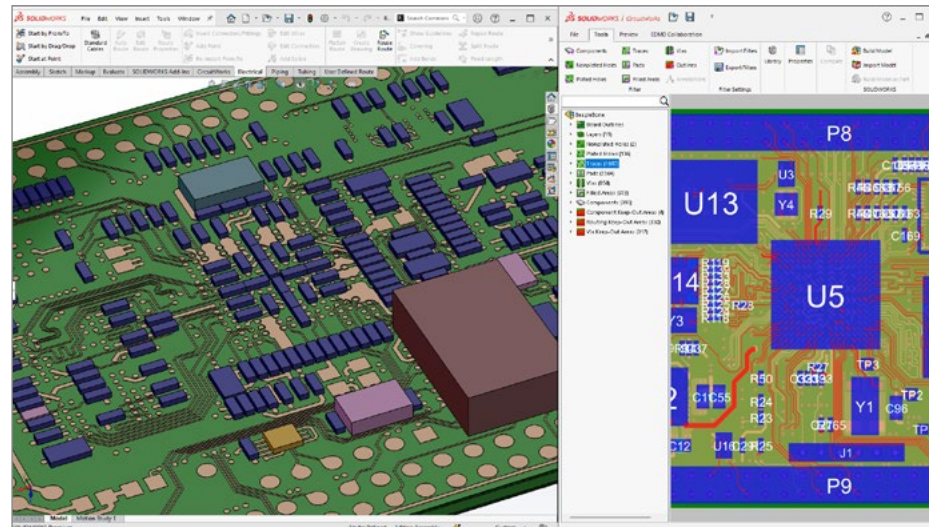
ZUSAMMENARBEIT UND DATENMANAGEMENT

NEUE FUNKTIONEN IN DRAFTSIGHT, PDM UND SIMULATION

KONSTRUKTION AUF JEDEM GERÄT, ÜBERALL UND JEDERZEIT

ERWEITERN SIE IHR TOOLSET MIT NEUEN ANGEBOTEN

# ECAD-MCAD-ZUSAMMENARBEIT



## Unterstützung von Kupfer-Leiterbahnen für ECAD-MCAD in SOLIDWORKS

CircuitWorks verarbeitet jetzt Kupfer-Leiterbahn-Daten von ECAD zu SOLIDWORKS, was zu einer genauen Schichtung der Materialien in der Leiterplatte führt. Dünne Kupferbahnen, die sogenannten Leiterbahnen, und durchkontaktierte Kupferbohrungen (Vias genannt) fungieren auf den vielen Schichten einer Leiterplatte wie Drähte, um alle Komponenten zu verbinden, die sich oben und unten auf der Platine befinden. Greifen Sie auf die gesamte Kupfergeometrie in SOLIDWORKS zu und ermöglichen Sie ordnungsgemäße Analysen von Masse, Thermik, Struktur, Stoßfestigkeit, und elektromagnetischen Eigenschaften.

EINFÜHRUNG

NEUE FUNKTIONEN IN KONSTRUKTION UND MODELLIERUNG

TEILE

BAUGRUPPEN

ZEICHNUNGEN

3D-BEMASSUNG UND TOLERANZEN

ELEKTRO- UND ROHRLEITUNGSFÜHRUNG

ECAD-MCAD-ZUSAMMENARBEIT

RENDERING

IMPORT/EXPORT

UX

PERFORMANCE

ZUSAMMENARBEIT UND DATENMANAGEMENT

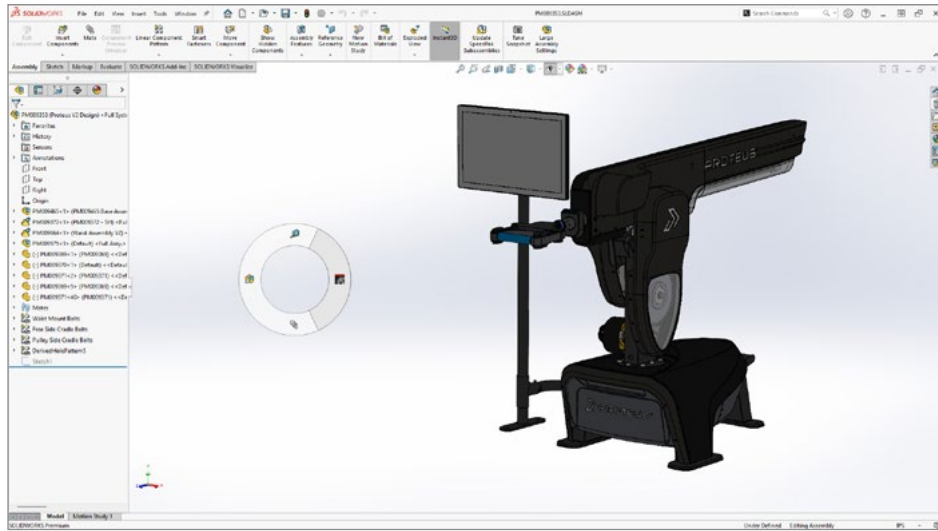
NEUE FUNKTIONEN IN DRAFTSIGHT, PDM UND SIMULATION

KONSTRUKTION AUF JEDEM GERÄT, ÜBERALL UND JEDERZEIT

ERWEITERN SIE IHR TOOLSET MIT NEUEN ANGEBOTEN

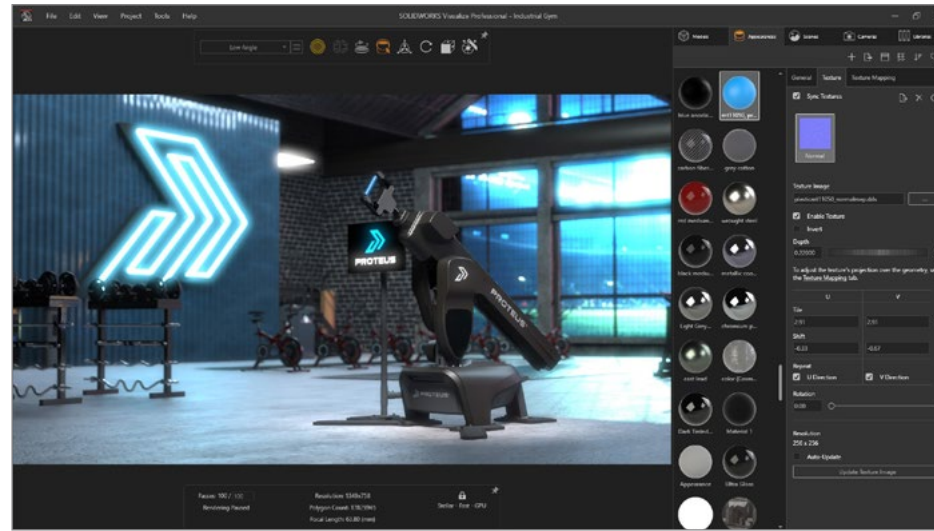
# RENDERING

Verbessern Sie die Ausgabe mit immersivem Rendering. Nutzen Sie die neuesten Fortschritte in der GPU-Technologie mit interaktivem Raytracing in Echtzeit. Erstellen Sie hochwertige 3D-Assets auf jedem Gerät, dank der Möglichkeit, glTF™-Dateien zu exportieren.



## Fotorealistisches Rendern mit Visualize über die SOLIDWORKS API

Automatisieren Sie die Erstellung fotorealistischer Renderings, indem Sie SOLIDWORKS Visualize mit der SOLIDWORKS API nutzen.



## Schnelles Rendering mit der physikbasierten Rendering-Engine von Dassault Systèmes (DSPBR)

Nutzen Sie die neuesten Fortschritte in der GPU-Technologie mit interaktivem Echtzeit-Raytracing, basierend auf der Vulkan-API mit offenem Standard für 3D-Grafik und Berechnungen.

### EINFÜHRUNG

### NEUE FUNKTIONEN IN KONSTRUKTION UND MODELLIERUNG

### TEILE

### BAUGRUPPEN

### ZEICHNUNGEN

### 3D-BEMASSUNG UND TOLERANZEN

### ELEKTRO- UND ROHRLEITUNGSFÜHRUNG

### ECAD-MCAD-ZUSAMMENARBEIT

### RENDERING

### IMPORT/EXPORT

### UX

### PERFORMANCE

### ZUSAMMENARBEIT UND DATENMANAGEMENT

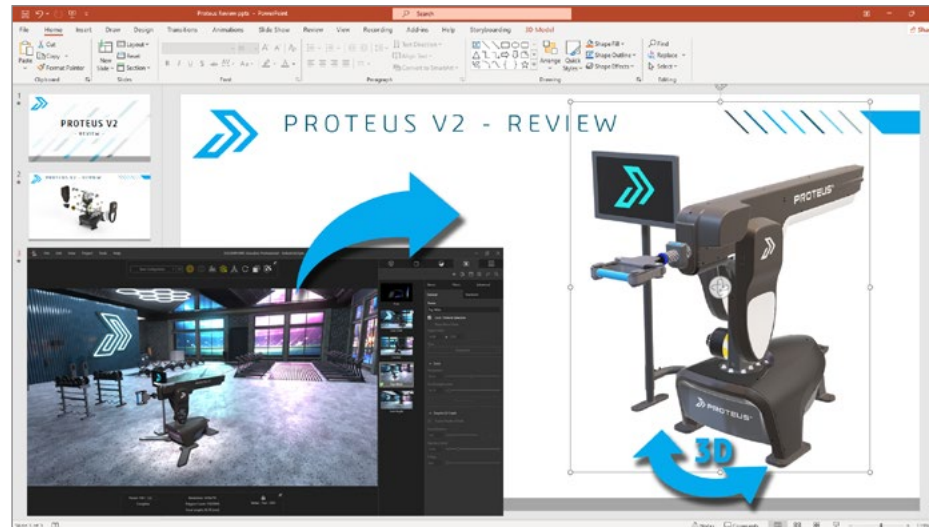
### NEUE FUNKTIONEN IN DRAFTSIGHT, PDM UND SIMULATION

### KONSTRUKTION AUF JEDEM GERÄT, ÜBERALL UND JEDERZEIT

### ERWEITERN SIE IHR TOOLSET MIT NEUEN ANGEBOTEN



# RENDERING



## Formate für den Datelexport – glTF-Dateiformate unterstützen den Export von DSPBR-Erscheinungsbildparametern

Mit glTF-Dateiformaten können Sie DSPBR-Erscheinungsbildparameter exportieren. Bieten Sie einen zuverlässigen Weg, um hochwertige 3D-Objekte mit einer konstanten Qualität auf jedem Gerät, wie z.B. einem Mobiltelefon oder Tablet, zu erzeugen, indem Sie SOLIDWORKS Visualize\* Daten als glTF exportieren. Das glTF-Dateiformat exportiert DSPBR-Parameter und die zugehörigen Texturen, wie Albedo, Metallic, Roughness, Alpha und Normal.

\*SOLIDWORKS Visualize Professional ist in **3DEXPERIENCE SOLIDWORKS** enthalten.

## EINFÜHRUNG

### NEUE FUNKTIONEN IN KONSTRUKTION UND MODELLIERUNG

### TEILE

### BAUGRUPPEN

### ZEICHNUNGEN

### 3D-BEMASSUNG UND TOLERANZEN

### ELEKTRO- UND ROHRLEITUNGSFÜHRUNG

### ECAD-MCAD-ZUSAMMENARBEIT

## RENDERING

### IMPORT/EXPORT

### UX

### PERFORMANCE

### ZUSAMMENARBEIT UND DATENMANAGEMENT

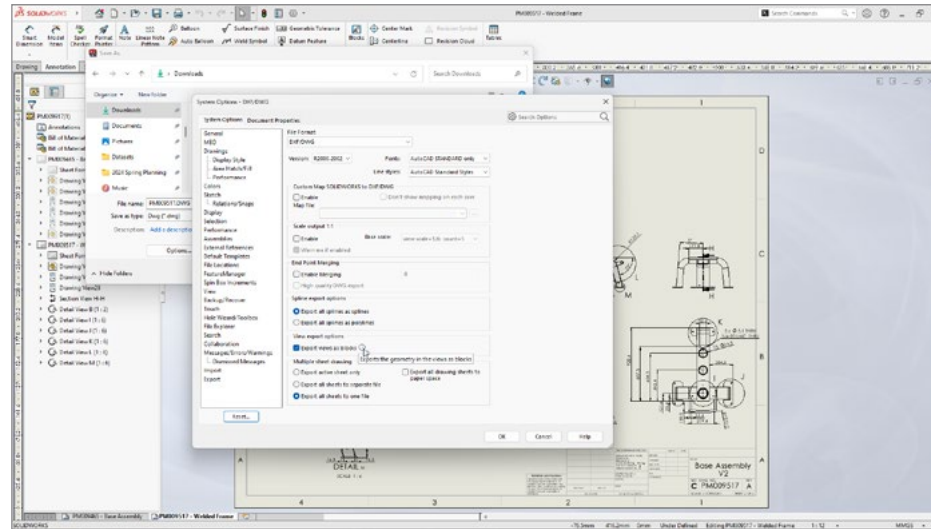
### NEUE FUNKTIONEN IN DRAFTSIGHT, PDM UND SIMULATION

### KONSTRUKTION AUF JEDEM GERÄT, ÜBERALL UND JEDERZEIT

### ERWEITERN SIE IHR TOOLSET MIT NEUEN ANGEBOTEN

## IMPORT/EXPORT

Exportieren Sie Zeichnungsansichten als Blöcke, um sie schneller in nachgelagerten Prozessen nutzen zu können. Verbessern Sie die Klarheit der IFC-Ausgabe für Gebäude und Fabriken und importieren Sie 3MF-Dateien mit enthaltenen Gitterstrukturen. Dabei haben Sie die Wahl, vollständig detaillierte Geometrie oder eine einfache grafische Darstellung anzuzeigen.



### Zeichenansichten als Blöcke exportieren

Indem Sie Zeichenansichten als Blöcke exportieren, können Sie diese schneller und einfacher bearbeiten und in nachgelagerten DXF™-/DWG-Anwendungen verwenden. Erleichtern Sie den Import und die Verwendung von exportierten Daten in nachgelagerten Anwendungen für Konstruktion und Fertigung.

## EINFÜHRUNG

## NEUE FUNKTIONEN IN KONSTRUKTION UND MODELLIERUNG

## TEILE

## BAUGRUPPEN

## ZEICHNUNGEN

## 3D-BEMASSUNG UND TOLERANZEN

## ELEKTRO- UND ROHRLEITUNGSFÜHRUNG

## ECAD-MCAD-ZUSAMMENARBEIT

## RENDERING

## IMPORT/EXPORT

## UX

## PERFORMANCE

## ZUSAMMENARBEIT UND DATENMANAGEMENT

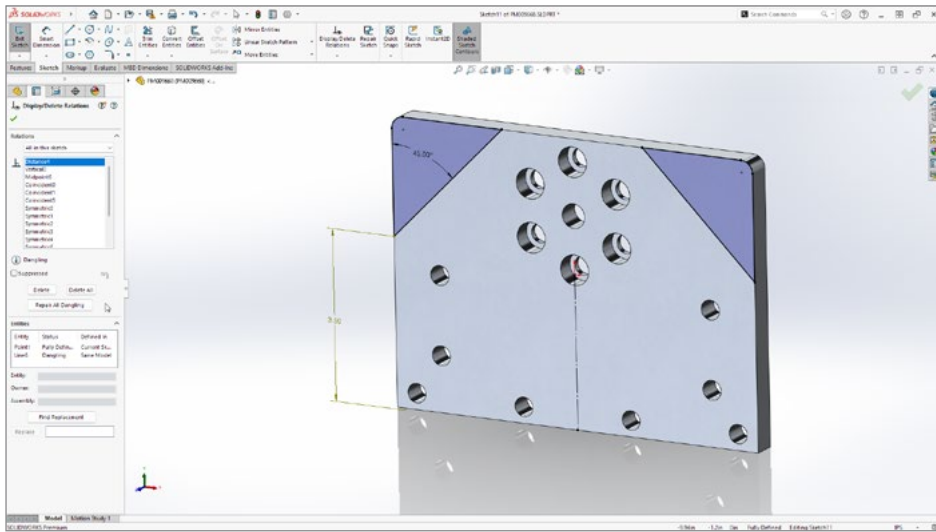
## NEUE FUNKTIONEN IN DRAFTSIGHT, PDM UND SIMULATION

## KONSTRUKTION AUF JEDEM GERÄT, ÜBERALL UND JEDERZEIT

## ERWEITERN SIE IHR TOOLSET MIT NEUEN ANGEBOTEN

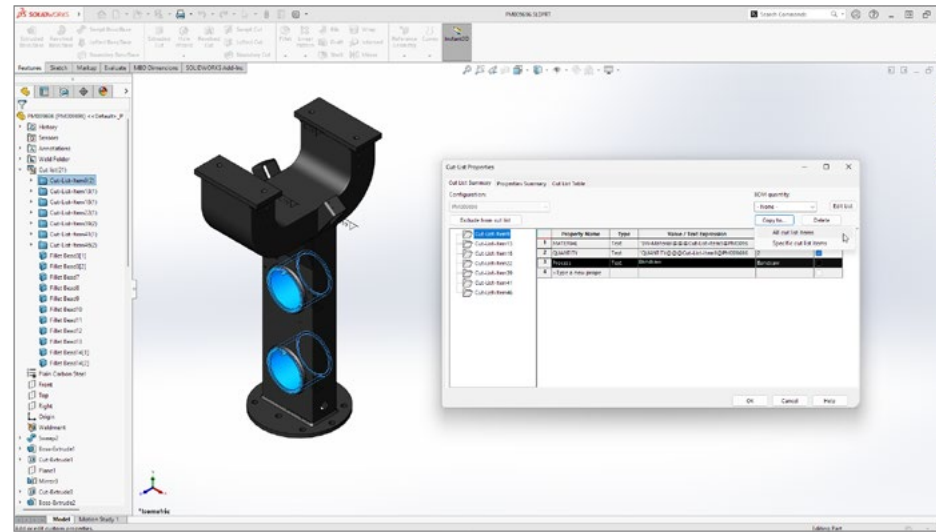
# UX

Optimieren Sie die Korrektur von Skizzen mit fehlerhaften Bemaßungen aufgrund fehlender Referenzen. Beschleunigen Sie die Arbeit und optimieren Sie die tägliche Konstruktion mit anwenderorientierten Verbesserungen, die weniger Klicks notwendig machen. Dazu gehört die Möglichkeit, Zuschnittslisteneigenschaften auf andere Elemente von Schweißkonstruktionen zu kopieren, Breadcrumbs im LDR-Modus auszuwählen und die Winkelrotation zwischen Koordinatensystemen zu messen.



## Fehlerhafte Skizzenbemaßungen neu anhängen

Wenn für eine Skizzenbeziehung eine Referenz fehlt (z. B. eine Fläche, Kante, Ebene oder Achse), dann prüft SOLIDWORKS, ob eine geeignete alternative Referenz vorhanden ist. In diesem Fall haben Sie die Option, diese Referenz automatisch auszuwählen.



## Zuschnittslisteneigenschaften in Zuschnittslistenelemente kopieren

Optimieren Sie die Erstellung von Zuschnittslisteneigenschaften, indem Sie die jeweilige Eigenschaft erstellen und zu bestimmten oder zu allen Zuschnittslistenelementen in einem Modell kopieren.

## EINFÜHRUNG

## NEUE FUNKTIONEN IN KONSTRUKTION UND MODELLIERUNG

## TEILE

## BAUGRUPPEN

## ZEICHNUNGEN

## 3D-BEMASSUNG UND TOLERANZEN

## ELEKTRO- UND ROHRLEITUNGSFÜHRUNG

## ECAD-MCAD-ZUSAMMENARBEIT

## RENDERING

## IMPORT/EXPORT

## UX

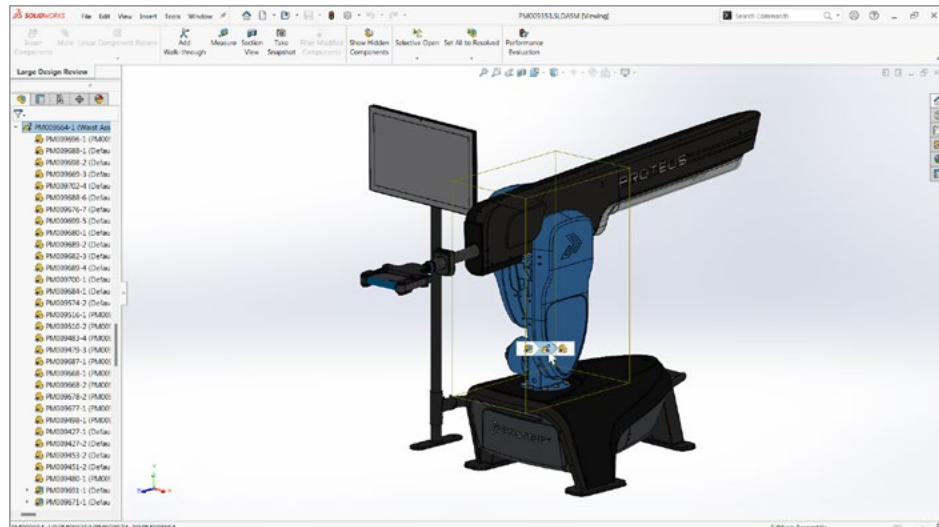
## PERFORMANCE

## ZUSAMMENARBEIT UND DATENMANAGEMENT

## NEUE FUNKTIONEN IN DRAFTSIGHT, PDM UND SIMULATION

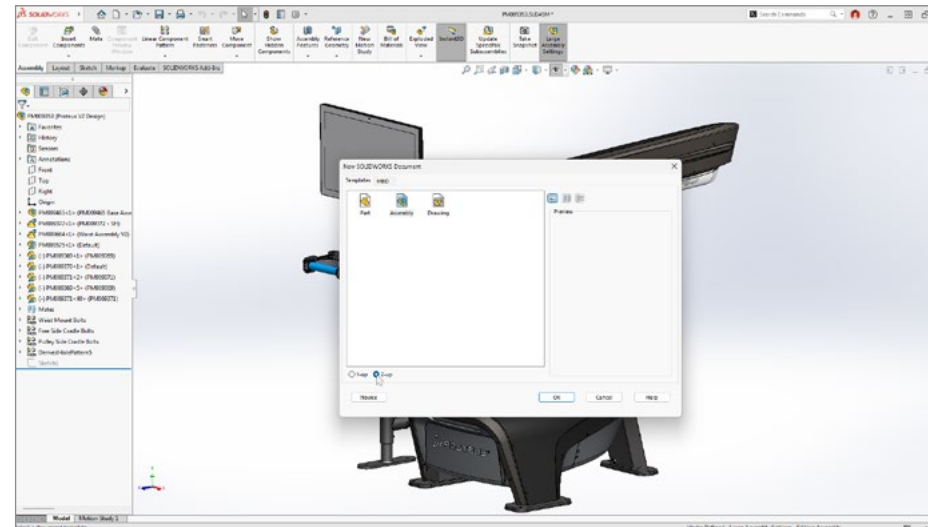
## KONSTRUKTION AUF JEDEM GERÄT, ÜBERALL UND JEDERZEIT

## ERWEITERN SIE IHR TOOLSET MIT NEUEN ANGEBOTEN



**Breadcrumbs-Auswahl im LDR-Modus verfügbar**

Verwenden Sie Breadcrumbs beim Öffnen eines Modells im LDR-Modus. Die Breadcrumbs-Auswahl macht die Hierarchie einer Auswahl klarer und beschleunigt die Bearbeitung einer Baugruppe im LDR-Modus.



**Z-Achsenausrichtung für Anwender, die die Z-Achse nach oben ausgerichtet wollen**

Legen Sie die Standardvorlage entweder auf „Y-Achse nach oben“ oder „Z-Achse nach oben“ fest, um das Koordinatensystem für Ihre Teile und Baugruppen ganz nach Wunsch auszurichten.

EINFÜHRUNG

NEUE FUNKTIONEN IN KONSTRUKTION UND MODELLIERUNG

TEILE

BAUGRUPPEN

ZEICHNUNGEN

3D-BEMASSUNG UND TOLERANZEN

ELEKTRO- UND ROHRLEITUNGSFÜHRUNG

ECAD-MCAD-ZUSAMMENARBEIT

RENDERING

IMPORT/EXPORT

UX

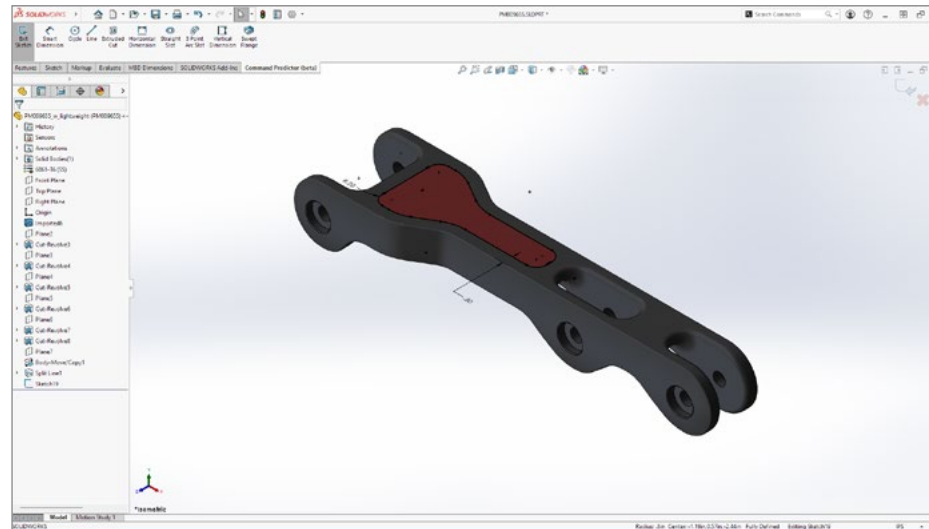
PERFORMANCE

ZUSAMMENARBEIT UND DATENMANAGEMENT

NEUE FUNKTIONEN IN DRAFTSIGHT, PDM UND SIMULATION

KONSTRUKTION AUF JEDEM GERÄT, ÜBERALL UND JEDERZEIT

ERWEITERN SIE IHR TOOLSET MIT NEUEN ANGEBOTEN



### KI-Befehlsvorhersage

Steigern Sie die Produktivität und Konstruktionsqualität, indem Sie Ihren nächsten Befehl von KI vorhersagen lassen. Diese neue Funktionalität wird als Technologievorschau (Beta) bereitgestellt.

EINFÜHRUNG

NEUE FUNKTIONEN IN  
KONSTRUKTION UND  
MODELLIERUNG

TEILE

BAUGRUPPEN

ZEICHNUNGEN

3D-BEMASSUNG UND  
TOLERANZEN

ELEKTRO- UND  
ROHRLEITUNGSFÜHRUNG

ECAD-MCAD-  
ZUSAMMENARBEIT

RENDERING

IMPORT/EXPORT

UX

PERFORMANCE

ZUSAMMENARBEIT UND  
DATENMANAGEMENT

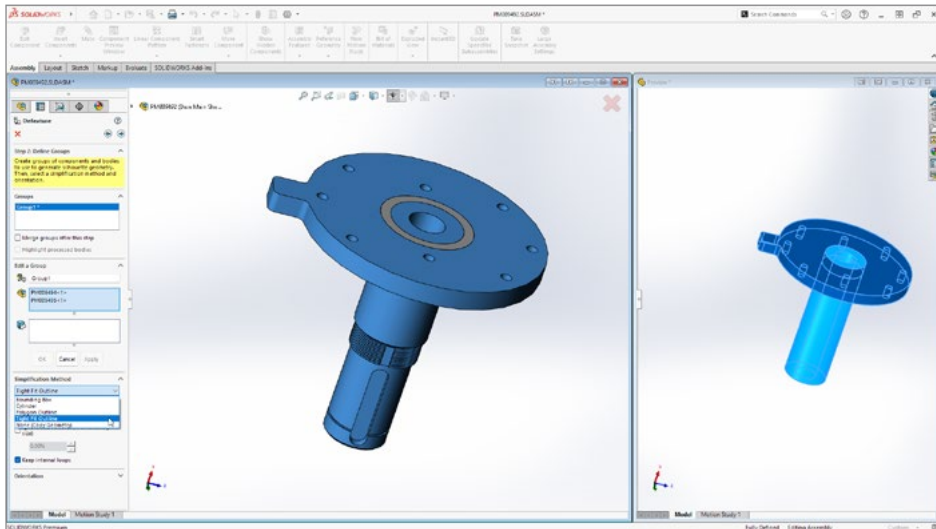
NEUE FUNKTIONEN IN  
DRAFTSIGHT, PDM UND  
SIMULATION

KONSTRUKTION AUF JEDEM  
GERÄT, ÜBERALL UND  
JEDERZEIT

ERWEITERN SIE IHR TOOLSET  
MIT NEUEN ANGEBOTEN

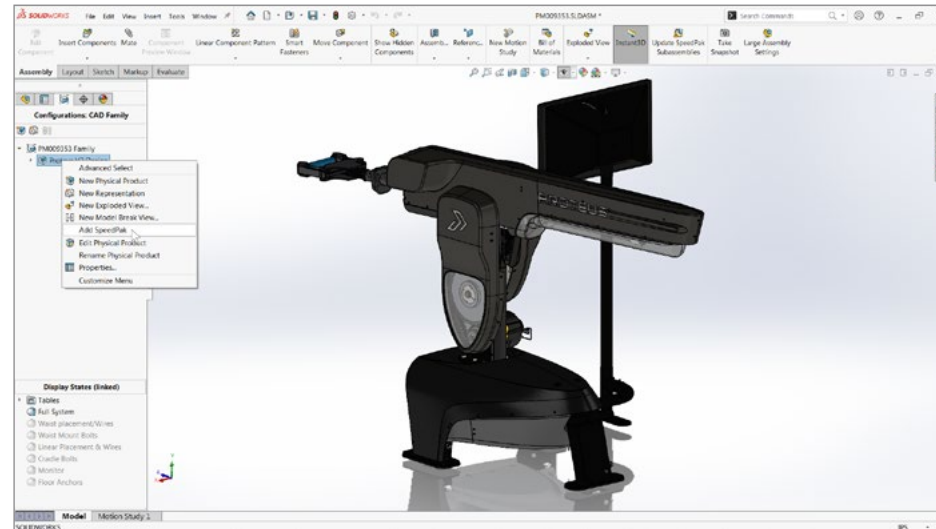
## PERFORMANCE

Optimieren Sie die Konstruktion großer Baugruppen mit der Möglichkeit, große Modelle schneller zu öffnen und zu speichern. Außerdem können Sie die Teilegeometrie mit der Defeature-Methode „Silhouette“ vereinfachen und eine SpeedPak-Konfiguration auf der obersten Ebene der Baugruppe erstellen. Beschleunigen Sie die Berechnung von Masseneigenschaften für Baugruppen mit zuvor berechneten Werten für Teile und Körper.



### Schnelle Vereinfachung von Teilen

Erstellen Sie ein stark vereinfachtes Teil, um dann mit der Defeature-Methode „Silhouette“ eine Assoziativität zum übergeordneten Teil herzustellen.



### SpeedPak-Konfiguration auf der obersten Ebene einer Baugruppe

Sie können Baugruppen nun schneller und flexibler vereinfachen, indem Sie eine SpeedPak-Konfiguration auf der obersten Ebene der Baugruppe erstellen, ohne Unterbaugruppen ändern zu müssen.

## EINFÜHRUNG

### NEUE FUNKTIONEN IN KONSTRUKTION UND MODELLIERUNG

### TEILE

### BAUGRUPPEN

### ZEICHNUNGEN

### 3D-BEMASSUNG UND TOLERANZEN

### ELEKTRO- UND ROHRLEITUNGSFÜHRUNG

### ECAD-MCAD-ZUSAMMENARBEIT

### RENDERING

### IMPORT/EXPORT

### UX

## PERFORMANCE

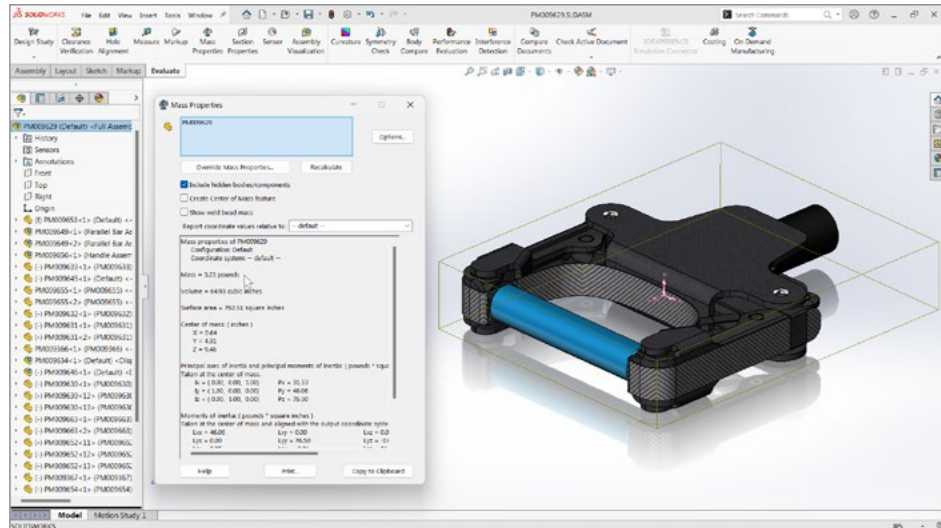
### ZUSAMMENARBEIT UND DATENMANAGEMENT

### NEUE FUNKTIONEN IN DRAFTSIGHT, PDM UND SIMULATION

### KONSTRUKTION AUF JEDEM GERÄT, ÜBERALL UND JEDERZEIT

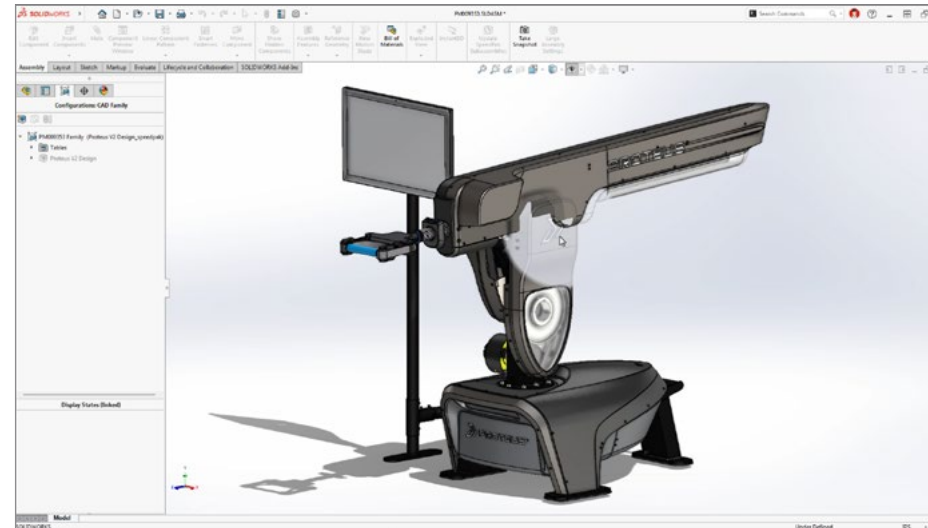
### ERWEITERN SIE IHR TOOLSET MIT NEUEN ANGEBOTEN

# PERFORMANCE



## Schnellere Berechnung von Baugruppen-Masseneigenschaften

Beschleunigen Sie die Berechnung von Masseneigenschaften für Baugruppen mit zuvor berechneten Werten für Teile und Körper.



## SpeedPak-Auswahlkreis-Transparenz

Mit der Möglichkeit, nicht wählbare Objekte im Hintergrund transparent darstellen zu können, lässt sich besser erkennen, welche Geometrie Sie im SpeedPak-Auswahlkreis auswählen.

Diese Verbesserungen gelten für **3DEXPERIENCE SOLIDWORKS** und **SOLIDWORKS mit Cloud Services**.

## EINFÜHRUNG

## NEUE FUNKTIONEN IN KONSTRUKTION UND MODELLIERUNG

## TEILE

## BAUGRUPPEN

## ZEICHNUNGEN

## 3D-BEMASSUNG UND TOLERANZEN

## ELEKTRO- UND ROHRLEITUNGSFÜHRUNG

## ECAD-MCAD-ZUSAMMENARBEIT

## RENDERING

## IMPORT/EXPORT

## UX

## PERFORMANCE

## ZUSAMMENARBEIT UND DATENMANAGEMENT

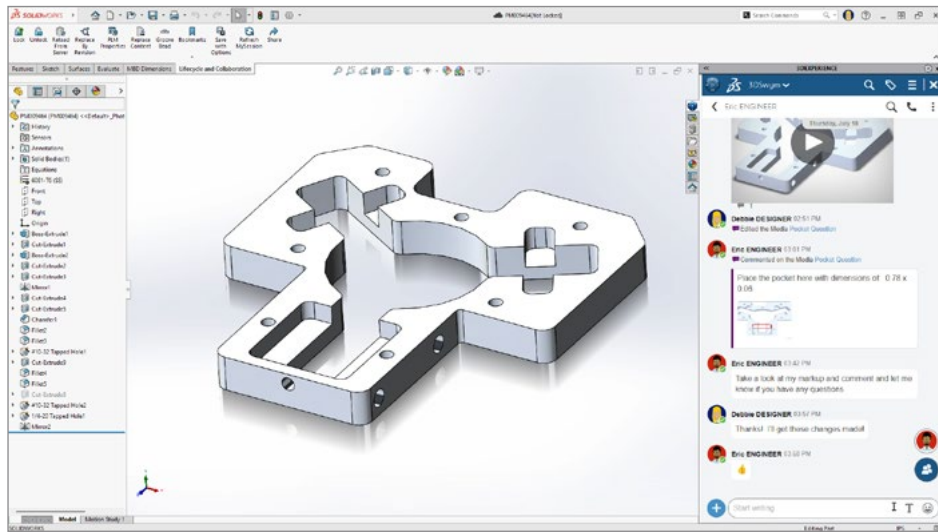
## NEUE FUNKTIONEN IN DRAFTSIGHT, PDM UND SIMULATION

## KONSTRUKTION AUF JEDEM GERÄT, ÜBERALL UND JEDERZEIT

## ERWEITERN SIE IHR TOOLSET MIT NEUEN ANGEBOTEN

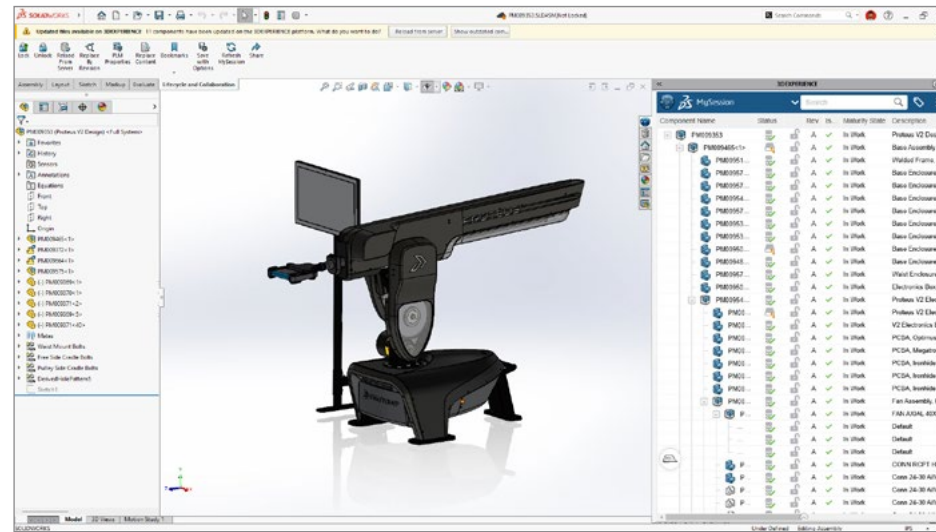
# ZUSAMMENARBEIT UND DATENMANAGEMENT

Liefere Sie innovative Produkte noch schneller mit verbesserten Funktionen für Zusammenarbeit und Datenverwaltung, wie z. B. die einfache Vernetzung und Zusammenarbeit mit Branchenkollegen direkt in SOLIDWORKS. Sorgen Sie für Datenintegrität, indem Sie sich in Echtzeit über Änderungen benachrichtigen lassen, die Teammitglieder an der Konstruktion vornehmen. Außerdem haben Sie die Möglichkeit, gelöschte Konfigurationen zu verwalten.



## Zugriff auf 3DSwym über den MySession Aufgabenbereich

Sie können jetzt einfach mit Branchenkollegen in Verbindung treten und zusammenarbeiten, indem Sie direkt in SOLIDWORKS im MySession Fenster auf 3DSwym Communitys zugreifen.



## Benutzer benachrichtigen, wenn der lokale Cache veraltet ist

Bleiben Sie mit Echtzeit-Benachrichtigungen auf dem neuesten Stand, um sicherzustellen, dass Sie bei kollaborativen Konstruktionen stets mit den neuesten Dateiversionen arbeiten.

Beim Öffnen von Dateien aus dem lokalen Cache, die zuvor auf der **3DEXPERIENCE** Plattform gespeichert wurden, erscheinen oben im Bildschirm Meldungsleisten mit Informationen dazu, ob neue Updates oder Revisionen vorhanden sind.

EINFÜHRUNG

NEUE FUNKTIONEN IN KONSTRUKTION UND MODELLIERUNG

TEILE

BAUGRUPPEN

ZEICHNUNGEN

3D-BEMASSUNG UND TOLERANZEN

ELEKTRO- UND ROHRLEITUNGSFÜHRUNG

ECAD-MCAD-ZUSAMMENARBEIT

RENDERING

IMPORT/EXPORT

UX

PERFORMANCE

ZUSAMMENARBEIT UND DATENMANAGEMENT

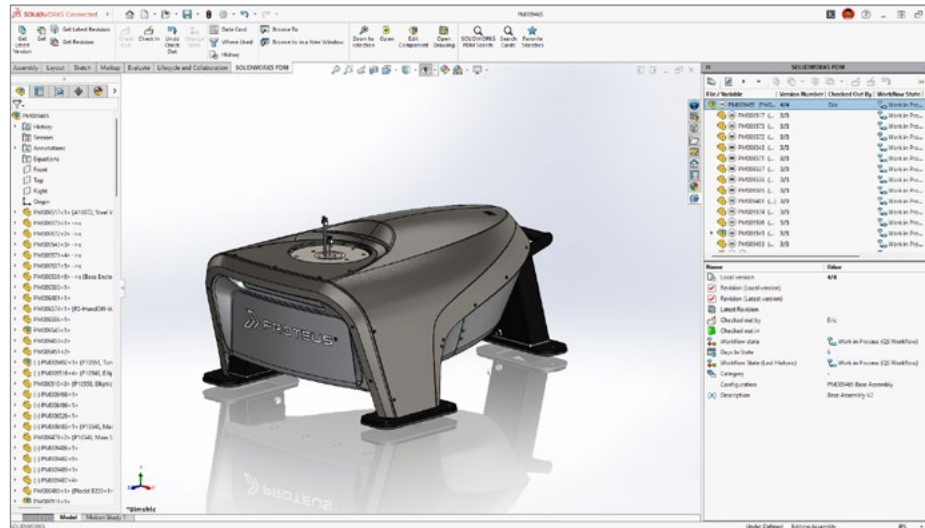
NEUE FUNKTIONEN IN DRAFTSIGHT, PDM UND SIMULATION

KONSTRUKTION AUF JEDEM GERÄT, ÜBERALL UND JEDERZEIT

ERWEITERN SIE IHR TOOLSET MIT NEUEN ANGEBOTEN



# ZUSAMMENARBEIT UND DATENMANAGEMENT



## Nutzen Sie ein vorhandenes SOLIDWORKS PDM mit 3DEXPERIENCE SOLIDWORKS

Wählen Sie nahtlos Ihre bevorzugten Datenverwaltungsoptionen aus, einschließlich SOLIDWORKS PDM.

EINFÜHRUNG

NEUE FUNKTIONEN IN KONSTRUKTION UND MODELLIERUNG

TEILE

BAUGRUPPEN

ZEICHNUNGEN

3D-BEMASSUNG UND TOLERANZEN

ELEKTRO- UND ROHRLEITUNGSFÜHRUNG

ECAD-MCAD-ZUSAMMENARBEIT

RENDERING

IMPORT/EXPORT

UX

PERFORMANCE

ZUSAMMENARBEIT UND DATENMANAGEMENT

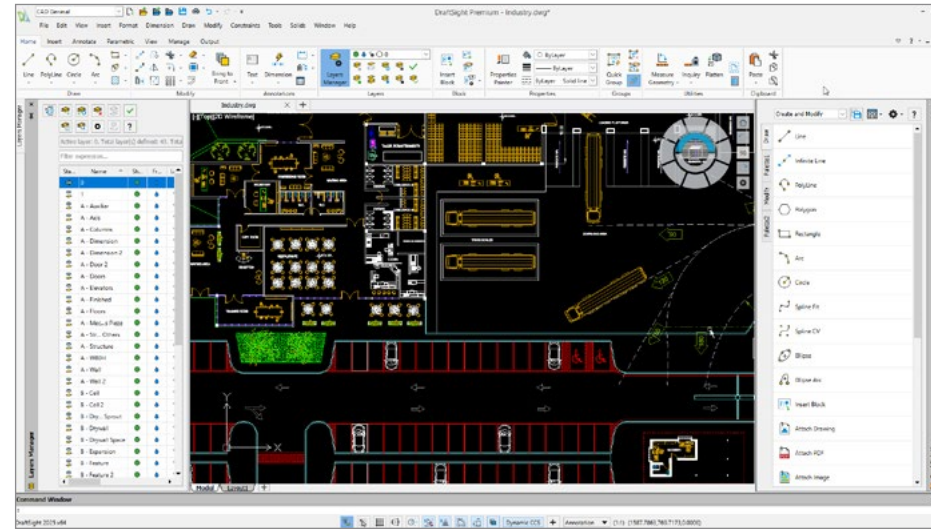
NEUE FUNKTIONEN IN DRAFTSIGHT, PDM UND SIMULATION

KONSTRUKTION AUF JEDEM GERÄT, ÜBERALL UND JEDERZEIT

ERWEITERN SIE IHR TOOLSET MIT NEUEN ANGEBOTEN

## NEUE FUNKTIONEN IN DRAFTSIGHT, PDM UND SIMULATION

Die Produktentwicklung basiert auf Teamarbeit und stützt sich auf mehrere Lösungen. Stärken Sie das gesamte Team über die verschiedenen Bereiche der Produktentwicklung hinweg mit Verbesserungen, die Ihre Arbeitsabläufe beim Entwerfen mit mehr Genauigkeit und Klarheit dank DraftSight® Updates optimieren. Steigern Sie die Dateneffizienz mit SOLIDWORKS PDM Aktualisierungen, sorgen Sie für Spitzenleistung und Genauigkeit mit den Aktualisierungen von SOLIDWORKS Simulation und optimieren Sie die elektrische Konstruktion mit SOLIDWORKS Electrical Schematic sowie Electrical Schematic Designer. Konstruieren Sie weiterhin von überall aus, indem Sie die Aktualisierungen der browserbasierten Tools auf der **3DEXPERIENCE** Plattform nutzen.



### Vereinfachte Zeichnungserstellung durch verbesserte Kommunikation: Neue Funktionen in DraftSight

Beschleunigen Sie 3D-Konstruktionsworkflows durch den Import von STEP-Dateien. Verbessern Sie die Konstruktionskommunikation mit erweiterten Stücklistentabellen. Fördern Sie die Zusammenarbeit mit Bau- und Anlageningenieuren durch die Möglichkeit, DGN-Daten zu importieren und zu exportieren. Vorteile:

- Der DGN-Export gewährleistet die Kompatibilität über CAD-Entwicklungsumgebungen hinweg und wahrt die Integrität komplexer Konstruktionsdaten bei der Übertragung.
- Mit der neuen Möglichkeit, mehrere Sichtbarkeits Elemente einzufügen, können Sie benutzerdefinierte Blöcke noch vielseitiger gestalten.
- Sie können Daten nun effizienter verwalten, dank besserer Tabellen (darunter Unterstützung fehlerhafter Tabellen und Verbesserungen beim automatischen Ausfüllen und bei der Zellenbearbeitung).

*Sofern nicht anders angegeben, gelten diese Verbesserungen für DraftSight Lösungen auf dem Desktop und auf der **3DEXPERIENCE** Plattform.*

## EINFÜHRUNG

### NEUE FUNKTIONEN IN KONSTRUKTION UND MODELLIERUNG

### TEILE

### BAUGRUPPEN

### ZEICHNUNGEN

### 3D-BEMASSUNG UND TOLERANZEN

### ELEKTRO- UND ROHRLEITUNGSFÜHRUNG

### ECAD-MCAD-ZUSAMMENARBEIT

### RENDERING

### IMPORT/EXPORT

### UX

### PERFORMANCE

### ZUSAMMENARBEIT UND DATENMANAGEMENT

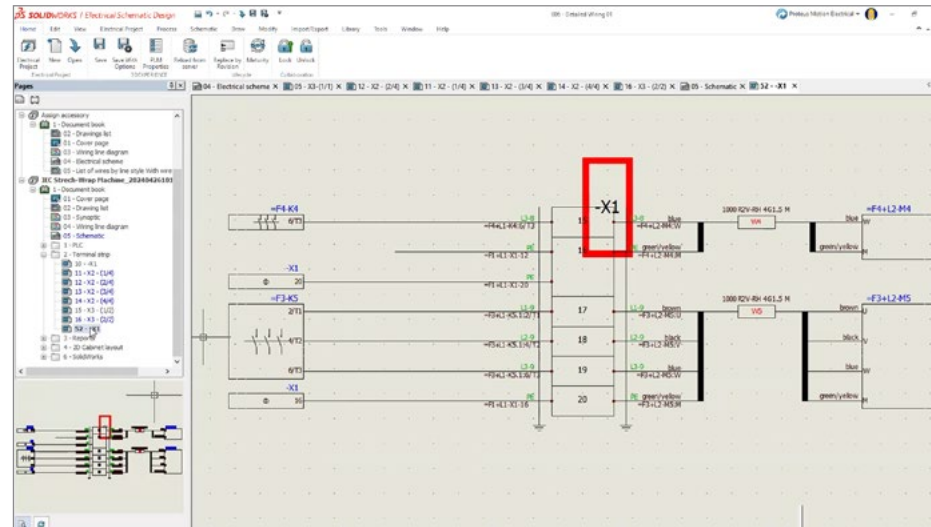
### NEUE FUNKTIONEN IN DRAFTSIGHT, PDM UND SIMULATION

### KONSTRUKTION AUF JEDEM GERÄT, ÜBERALL UND JEDERZEIT

### ERWEITERN SIE IHR TOOLSET MIT NEUEN ANGEBOTEN



# NEUE FUNKTIONEN IN DRAFTSIGHT, PDM UND SIMULATION



## Vereinfachte elektrische Konstruktion: Neue Funktionen in SOLIDWORKS Electrical Schematic und Electrical Schematic Designer

Verbesserungen in SOLIDWORKS Electrical beschleunigen die elektrische Konstruktion mit besseren Funktionen für die Erstellung von 3D-Kabelbäumen, dem Import elektrischer Inhalte und der Erstellung von Konstruktionen mit erweiterter Zeichnungsfunktionalität. Vorteile:

- Erstellen Sie die Produktstruktur aus Ihrem elektrischen Projekt und kombinieren Sie sie mit der mechanischen Produktstruktur von SOLIDWORKS auf der **3DEXPERIENCE** Plattform.
- Nutzen Sie neue Möglichkeiten, produktspezifische Daten elektrischer Komponenten zu importieren und Konstruktionen mithilfe der erweiterten Funktionen für elektrische Klemmleitzzeichnungen zu erstellen.
- Generieren Sie 3D-Kabelbäume, die Spleiße enthalten, schneller und dokumentieren Sie die Kabelbäume umfassender.

EINFÜHRUNG

NEUE FUNKTIONEN IN KONSTRUKTION UND MODELLIERUNG

TEILE

BAUGRUPPEN

ZEICHNUNGEN

3D-BEMASSUNG UND TOLERANZEN

ELEKTRO- UND ROHRLEITUNGSFÜHRUNG

ECAD-MCAD-ZUSAMMENARBEIT

RENDERING

IMPORT/EXPORT

UX

PERFORMANCE

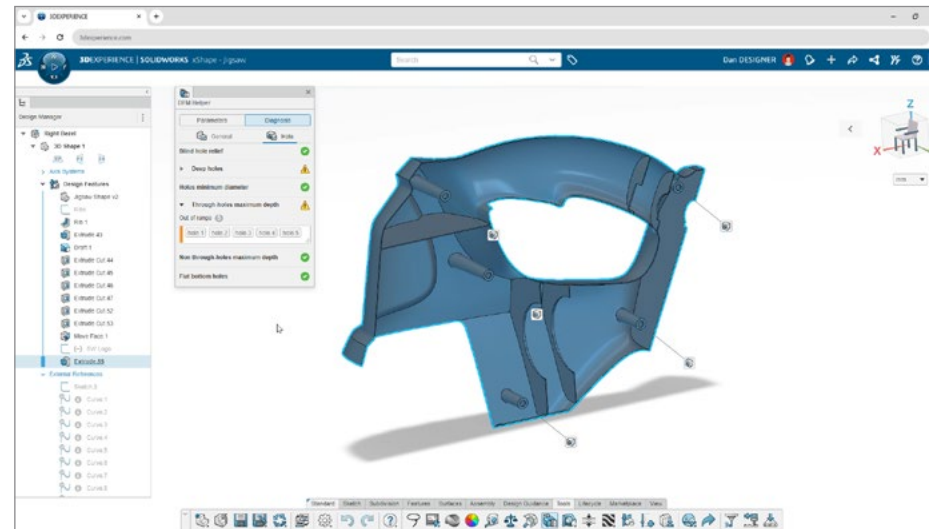
ZUSAMMENARBEIT UND DATENMANAGEMENT

NEUE FUNKTIONEN IN DRAFTSIGHT, PDM UND SIMULATION

KONSTRUKTION AUF JEDEM GERÄT, ÜBERALL UND JEDERZEIT

ERWEITERN SIE IHR TOOLSET MIT NEUEN ANGEBOTEN

# KONSTRUKTION AUF JEDEM GERÄT, ÜBERALL UND JEDERZEIT



## Neue Funktionen für browserbasierte SOLIDWORKS Rollen

Die erweiterte Suite cloudbasierter Werkzeuge auf der **3DEXPERIENCE** Plattform ist für alle Geräte optimiert und ermöglicht es Ihnen, Konstruktion, Zusammenarbeit und Dokumentation neu zu gestalten. Beschleunigen Sie die Produktentwicklung mit einer überarbeiteten Anwendererfahrung und leistungsstarken neuen Verbesserungen für Teile- und Baugruppenkonstruktion, Freiformmodellierung, Zeichnung und modellbasierte Definition, Bewegungssimulation und 2D-Zeichnungserstellung. Hier erhalten Sie einen Einblick in die neuen Funktionen von 3D Creator, 3D Sculptor und Manufacturing Definition Creator, die den Umgang mit komplexer Geometrie von der Konstruktion bis zur Fertigung ermöglichen. Die Verbesserungen umfassen Folgendes:

- Sorgen Sie für eine fertigungsgerechte Konstruktion, indem Sie die Geometrie auf bestimmte Konstruktionsfehler überprüfen, welche die Herstellbarkeit beeinträchtigen können.
- Erstellen Sie schnell eine Freiform-Fläche um eine vorhandene Geometrie herum, mit neuen Funktionen, welche die Unterteilung an der externen Geometrie ausrichten.
- Definieren Sie Fertigungsanforderungen mit vertrauten 2D-Zeichnungsworkflows zum Erstellen von Blättern, Ansichten, Bemaßungen, Toleranzen und mehr.
- Ermöglichen Sie schnelle Experimente, indem Sie Mechanismenparameter aufzeigen und Formeln verwenden, ohne Bewegungselemente zu bearbeiten.
- Visualisieren Sie Produkte im Kontext einer realen Umgebung, indem Sie Konstruktionsumgebungen in Ihren Arbeitsbereich einfügen.

EINFÜHRUNG

NEUE FUNKTIONEN IN  
KONSTRUKTION UND  
MODELLIERUNG

TEILE

BAUGRUPPEN

ZEICHNUNGEN

3D-BEMASSUNG UND  
TOLERANZEN

ELEKTRO- UND  
ROHRLEITUNGSFÜHRUNG

ECAD-MCAD-  
ZUSAMMENARBEIT

RENDERING

IMPORT/EXPORT

UX

PERFORMANCE

ZUSAMMENARBEIT UND  
DATENMANAGEMENT

NEUE FUNKTIONEN IN  
DRAFTSIGHT, PDM UND  
SIMULATION

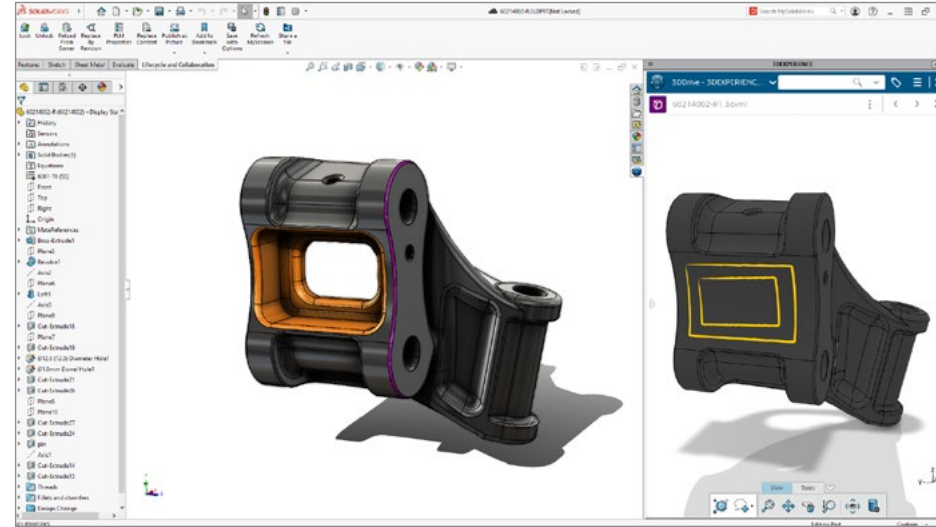
KONSTRUKTION AUF JEDEM  
GERÄT, ÜBERALL UND  
JEDERZEIT

ERWEITERN SIE IHR TOOLSET  
MIT NEUEN ANGEBOTEN

## ERWEITERN SIE IHR TOOLSET MIT NEUEN ANGEBOTEN

Erweitern Sie Ihre Konstruktionswerkzeuge mit noch mehr Optionen aus dem Portfolio von **3DEXPERIENCE Works**, um jeden Aspekt Ihres Betriebsablaufs zu verbessern – von der Konstruktion über die Validierung bis hin zur Fertigung. Ob Stücklistenverwaltung, erweiterte Multiphysik-Simulation oder Fertigung und Bearbeitung, mit den **3DEXPERIENCE Works** Mehrwertangeboten sind Sie bestens versorgt. Wählen und bezahlen Sie nur die Werkzeuge, die Ihr Unternehmen wirklich braucht, und nur dann, wenn Sie sie tatsächlich benötigen.

[Klicken Sie hier](#), um mehr über die Angebote für Cloud PLM, multiphysikalische Simulation und die virtuelle Fabrik zu erfahren.



### Mit SOLIDWORKS 2025 und Cloud Services holen Sie alles aus Ihren Daten heraus

Haben Sie Ihre Cloud Services aktiviert? Neu erworbene SOLIDWORKS Desktop CAD-Lizenzen enthalten Cloud Services, die es Ihnen ermöglichen, Ihre Konstruktionsdaten einfach mit der cloudbasierten **3DEXPERIENCE** Plattform zu verbinden, um Funktionen für Zusammenarbeit und Datenverwaltung zu nutzen.

Mit Cloud Services können Sie 3D-Konstruktionen für jeden freigeben und mit einem Markup versehen, Konstruktionen sicher speichern und darauf zugreifen sowie Konstruktionsänderungen formell verwalten. Cloud Services beseitigen die Schwierigkeiten, die mit herkömmlichen Werkzeugen für die Konstruktionsfreigabe und die Zusammenarbeit verbunden sind. Dadurch werden alltägliche Aufgaben optimiert und Sie können sich ganz auf das konzentrieren, was Sie lieben – die Konstruktion.

Und das Beste ist, dass die Cloud Services flexibel sind, so dass Sie die cloudbasierten Funktionen nutzen können, wenn Ihr Unternehmen dazu bereit ist. Aktivieren Sie Ihre Cloud Services noch heute, damit Sie alle Verbesserungen in SOLIDWORKS 2025 nutzen können.

[Klicken Sie hier](#), um mehr über die Vorteile und Anwendungsfälle von Cloud Services zu erfahren.

SOLIDWORKS ist davon überzeugt, dass der beste Weg, den maximalen Nutzen aus Ihren SOLIDWORKS Daten zu ziehen, darin besteht, Ihre Daten auf der **3DEXPERIENCE** Plattform zu speichern. So können Sie die Produktentwicklung mit den für Sie passenden Lösungen aus dem **3DEXPERIENCE Works** Portfolio, wie Cloud Services und **3DEXPERIENCE SOLIDWORKS**, vorantreiben. Mit diesen Werkzeugen können Sie Ihre Daten mit der Plattform verbinden, um cloudbasierte Funktionen für Zusammenarbeit und Datenmanagement zu nutzen.

Nicht vergessen: CAD-Erweiterungen sind ganzjährig Bestandteil jeder veröffentlichten funktionalen Lieferversion. Sie müssen also nicht warten, um von der neuesten Technologie zu profitieren. Das Beste an SOLIDWORKS 2025 ist, dass viele dieser Verbesserungen bereits jetzt verfügbar sind, da sie im Laufe des Jahres mehrfach als Funktionslieferungen angeboten wurden.

### EINFÜHRUNG

### NEUE FUNKTIONEN IN KONSTRUKTION UND MODELLIERUNG

### TEILE

### BAUGRUPPEN

### ZEICHNUNGEN

### 3D-BEMASSUNG UND TOLERANZEN

### ELEKTRO- UND ROHRLEITUNGSFÜHRUNG

### ECAD-MCAD-ZUSAMMENARBEIT

### RENDERING

### IMPORT/EXPORT

### UX

### PERFORMANCE

### ZUSAMMENARBEIT UND DATENMANAGEMENT

### NEUE FUNKTIONEN IN DRAFTSIGHT, PDM UND SIMULATION

### KONSTRUKTION AUF JEDEM GERÄT, ÜBERALL UND JEDERZEIT

### ERWEITERN SIE IHR TOOLSET MIT NEUEN ANGEBOTEN



SolidSteel parametric for SOLIDWORKS

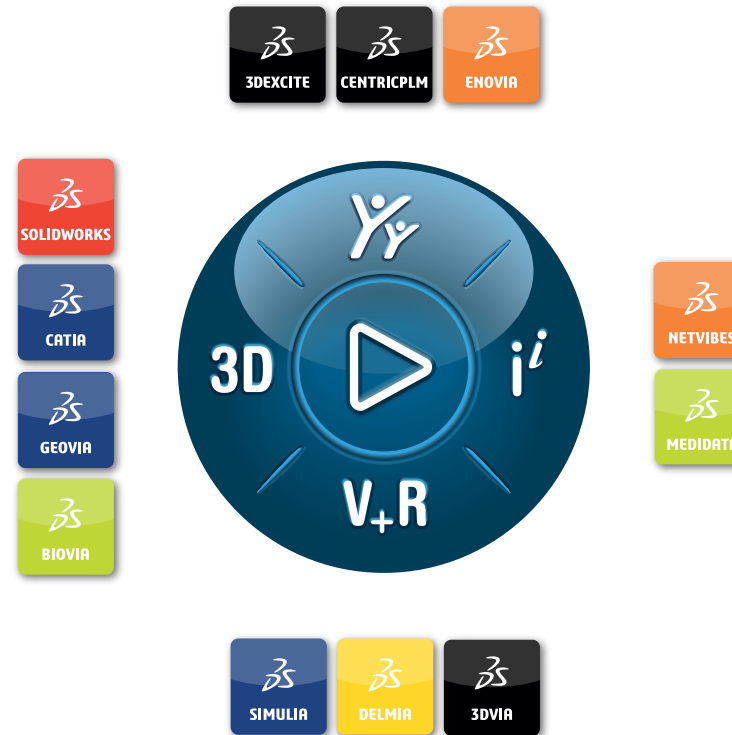


3D EduWorks www.3dEduWorks.de Vertriebspartner für SOLIDWORKS
Rumfordstr. 9 Tel. 089 41 777 686 3DEXPERIENCE, SolidCAM,
80469 München info@3dEduWorks.de SolidSteel und SimLab Composer

Die 3DEXPERIENCE® Plattform bildet die Grundlage für unsere Markenapplikationen, die in zwölf Branchen verwendet werden und ein breites Spektrum an Industry Solution Experiences bieten.

Dassault Systèmes versteht sich als Impulsgeber für menschlichen Fortschritt. Wir stellen Unternehmen und Menschen virtuelle Arbeitsumgebungen für eine gemeinsame Entwicklung nachhaltiger Innovationen bereit.

Mehr als 300.000 Kunden aller Größen und Branchen in über 150 Ländern setzen auf die innovativen Produkte und Dienstleistungen von Dassault Systèmes.



©2024 Dassault Systèmes. Alle Rechte vorbehalten. 3DEXPERIENCE, das 3DS Logo, das Kompasssymbol, IPWE, 3DEXCITE, 3DVIA, BIOVIA, CATIA, CENTRICPLM, DELMIA, ENOVIA, GEOVIA, MEDIDATA, NETVIBES, OUTSCALE, SIMULIA und SOLIDWORKS sind Handelsmarken oder eingetragene Marken von Dassault Systèmes, einer europäischen Gesellschaft (Societas Europaea, SE) nach französischem Recht, Handelsregister Versailles Nr. 322 306 440, oder ihrer Tochtergesellschaften in den USA und/oder anderen Ländern.

- EINFÜHRUNG
NEUE FUNKTIONEN IN KONSTRUKTION UND MODELLIERUNG
TEILE
BAUGRUPPEN
ZEICHNUNGEN
3D-BEMASSUNG UND TOLERANZEN
ELEKTRO- UND ROHRLEITUNGSFÜHRUNG
ECAD-MCAD-ZUSAMMENARBEIT
RENDERING
IMPORT/EXPORT
UX
PERFORMANCE
ZUSAMMENARBEIT UND DATENMANAGEMENT
NEUE FUNKTIONEN IN DRAFTSIGHT, PDM UND SIMULATION
KONSTRUKTION AUF JEDEM GERÄT, ÜBERALL UND JEDERZEIT
ERWEITERN SIE IHR TOOLSET MIT NEUEN ANGEBOTEN



Europa/Naher Osten/Afrika
Dassault Systèmes
10, rue Marcel Dassault
CS 40501
78946 Vélizy-Villacoublay Cedex
Frankreich

Nord-, Mittel- und Südamerika
Dassault Systèmes
175 Wyman Street
Waltham, Massachusetts
02451-1223
USA

Dassault Systèmes
Deutschland GmbH
+49-(0)89-960-948-400
info.deutschland@3ds.com